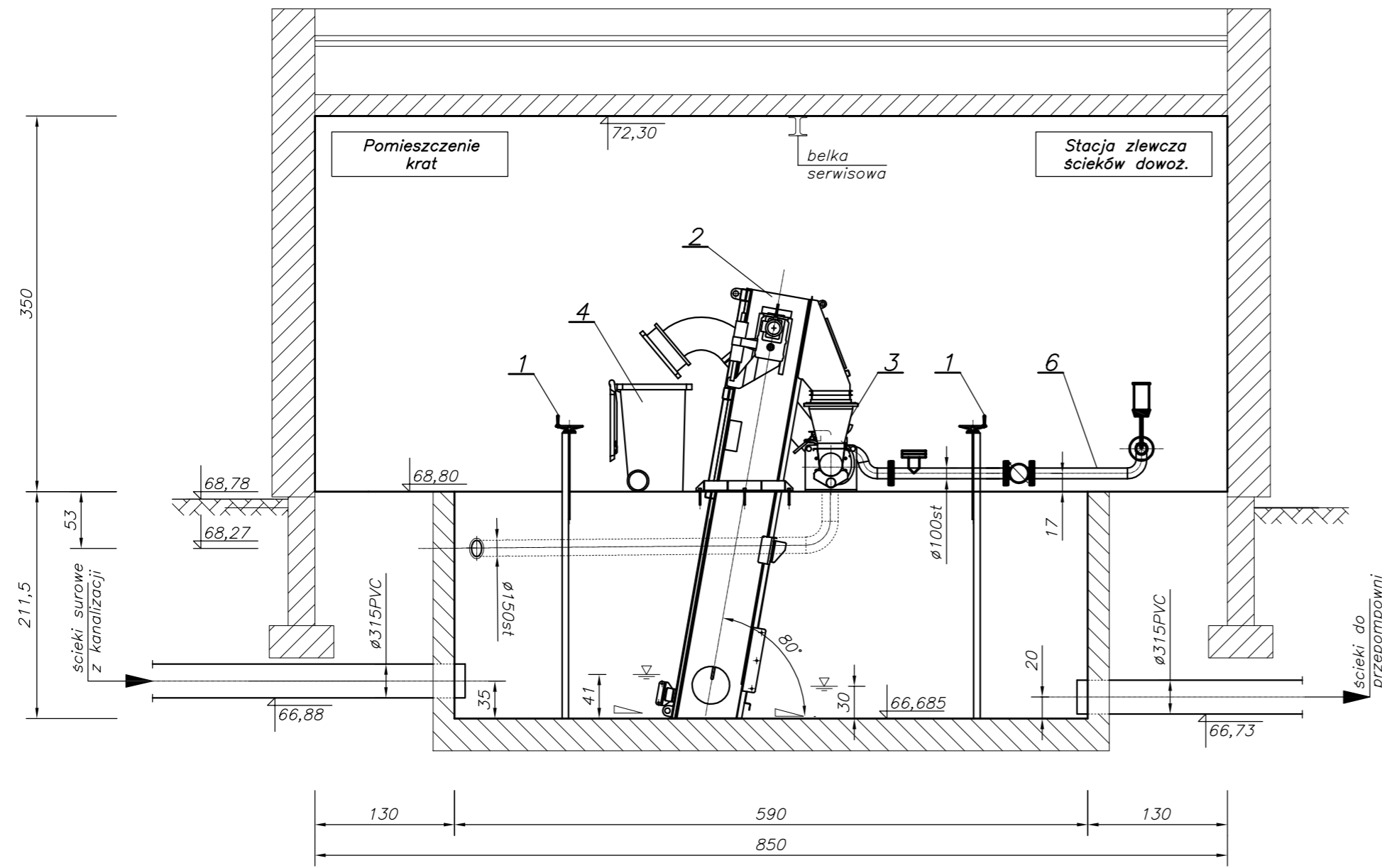
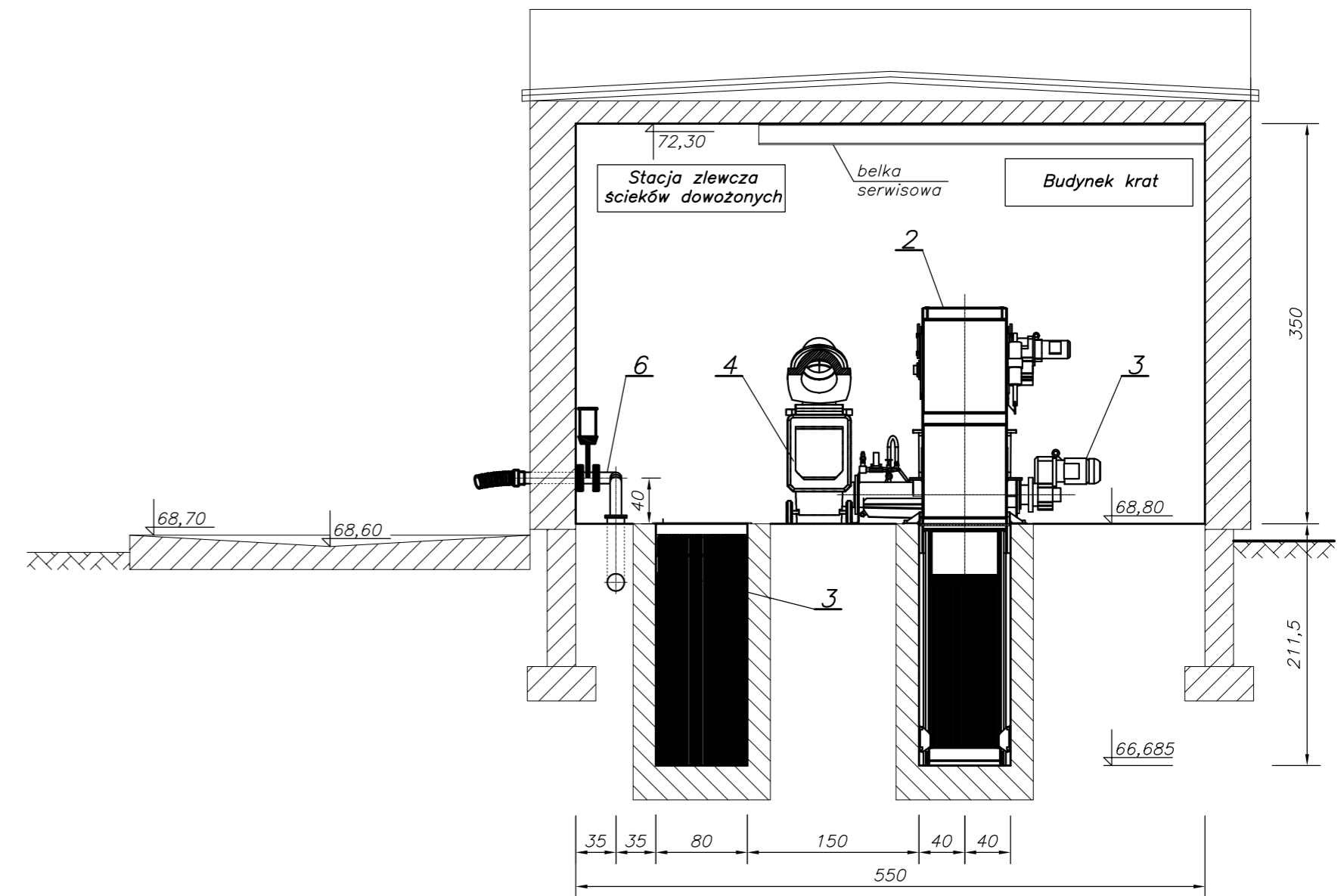


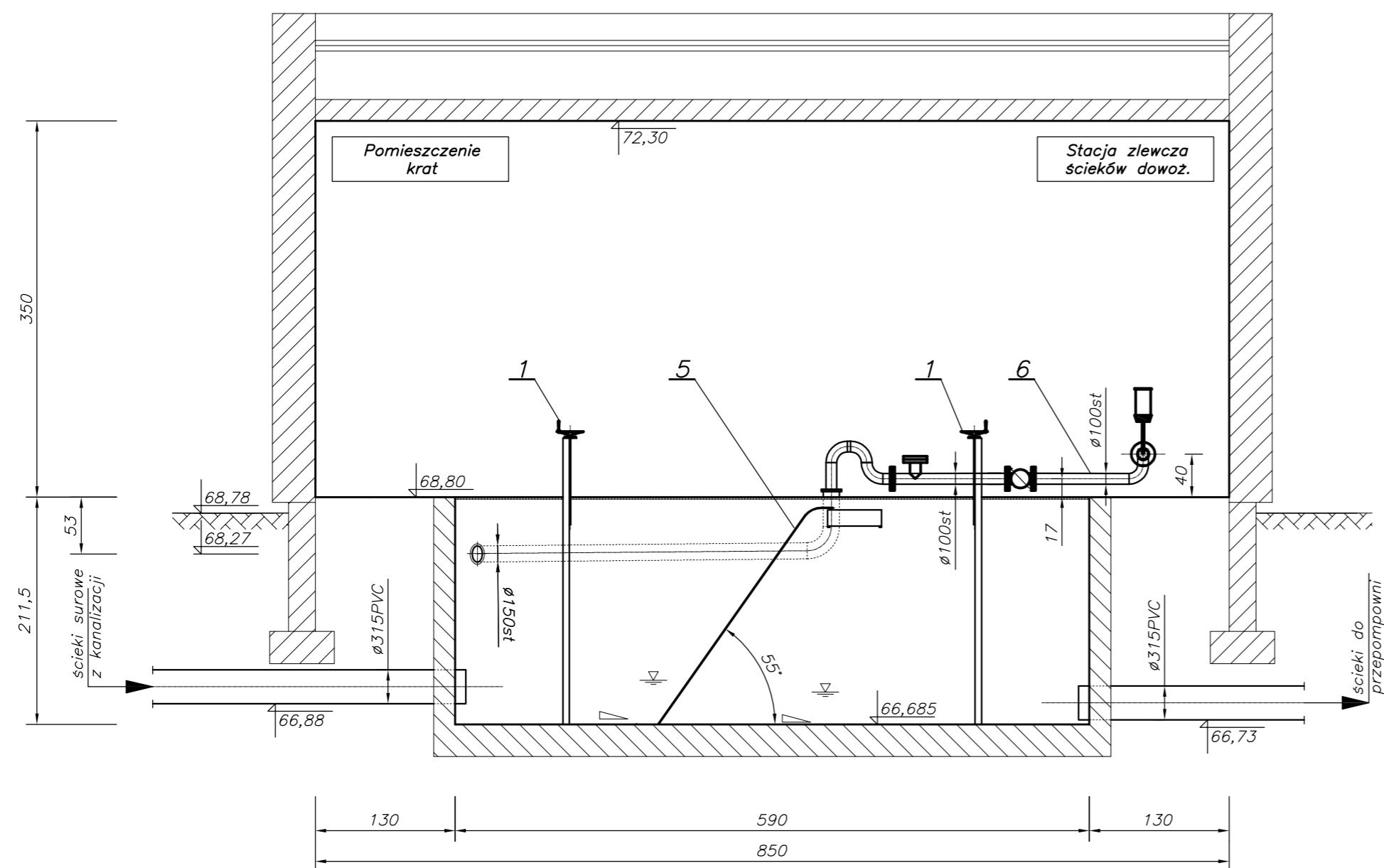
Przekrój B-B



Przekrój D-D



Przekrój C-C



Uwagi:

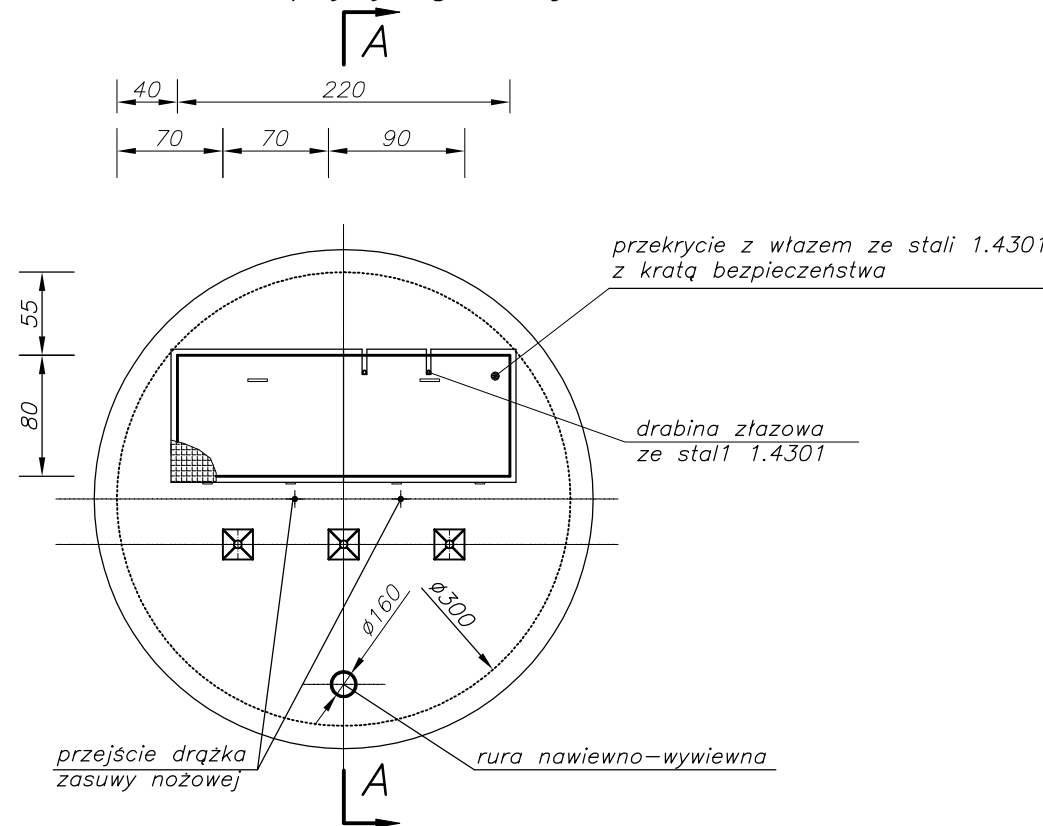
1. Rurociąg technologiczne stalowe wykonać ze stali 1.4301.
2. Konstrukcja wsporczą dla montażu przekręć otworów technologicznych wykonać ze stali 1.4301.
3. Stosować włazy typowe wykonane ze stali 1.4301 wyposażone w kratę bezpieczeństwa.
4. W pomieszczeniu zapewnić wentylację i ogrzewanie zgodne z projektami branżowymi.
5. Wodę technologiczną doprowadzić w miejsca wskazane na rys. zgodnie z projektami branżowymi.
7. Wodę wodociągową do celów technologicznych doprowadzić w miejsca wskazane zgodnie z projektami branżowymi.
8. Wykonać belkę serwisową o udźwigu 500 kg.
9. Montaż kraty wstępnej wykonać przed zrealizowaniem konstrukcji dachu.

Lp.	Wyszczególnienie	Ilość	Nr kat., typ	Producent	Dystrybutor	Waga(kg)
8	Filtr przemysłowy wody technologicznej	1	NW 50	Cintropur	-	-
7	Zawór kulowy 2"-nierdzewny	2	11ARH01	Italinox	-	-
6	Stacja zlewnicza ścieków dowozonych	1	FEKO+	Pol-eko	-	-
5	Krata ręczna z taca ociekową	1	mat. 1.4301	Szlachet Stal	-	-
4	Pojemnik asenizacyjny	2	330 l	zakup rynkowy	-	-
3	Prasopłuczka skratek	1	WAP BG2	Huber Technology	min. 280 max 480	
2	Krata wstępna zgrzebłowa	1	RakeMax 3200/575/10	Huber Technology	min. 1000 max. 1200	
1	Zastawka kanałowa	4	ZK-I 800	Pradeko	-	

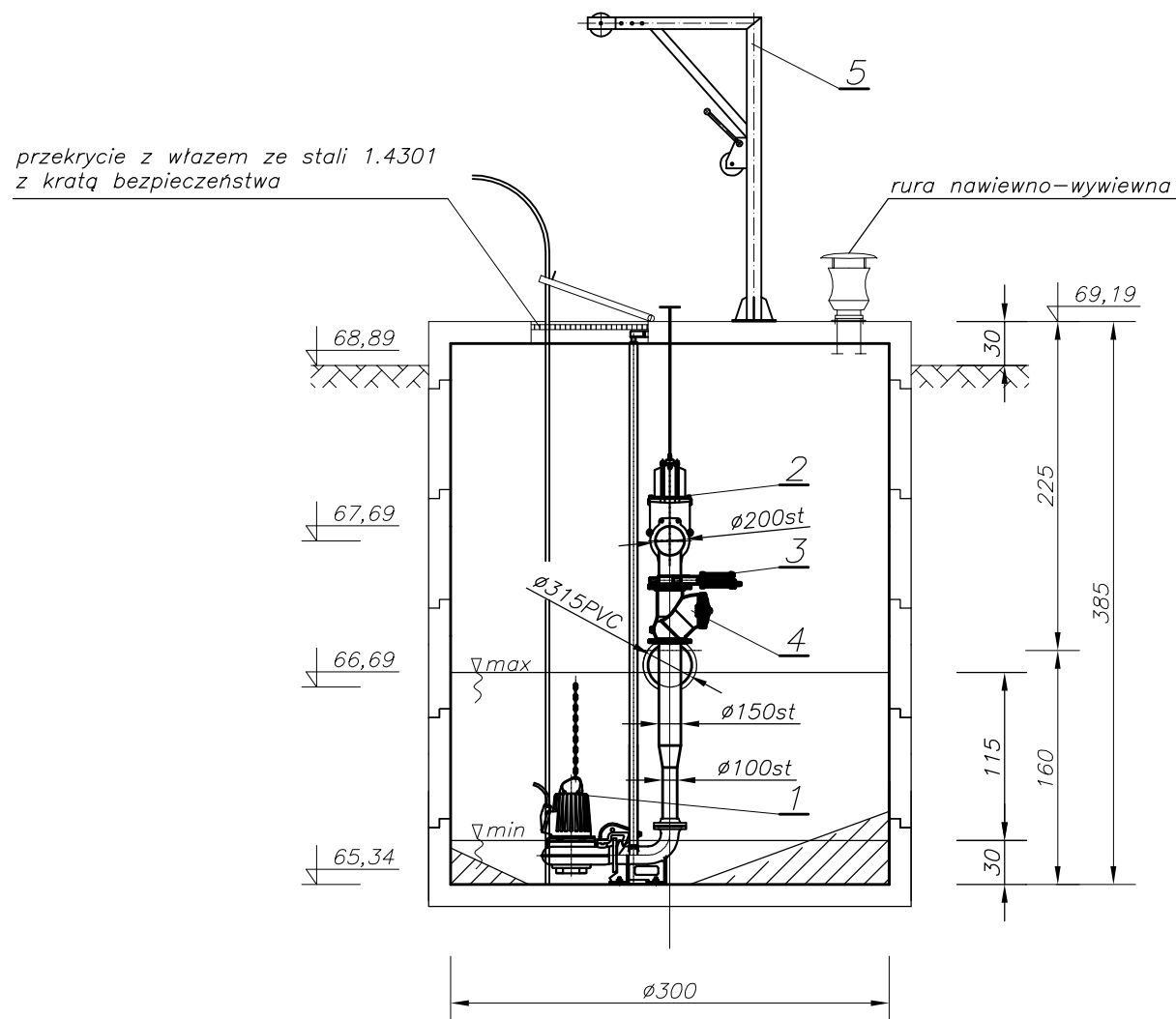
		ECO TREATMENT ul. E. Orzeszkowej 29B/1 62-200 Gniezno, www.ecotreatment.pl		Inwestor: Gmina Kościan 64-000 Kościan; ul. Młyńska 15		Oprac: 0024 Racot Jednostka ewidencyjna: 301103_2 Kościan_o.w.	
Funkcja	Imię i Nazwisko	Nr uprawnień	Data	Specjalność	Podpis	Faza:	
Projektował	mgr inż. M. Bzdziak	WKP/0294/PWOS/08	08.2017	instalacyjna		P.B-W	
Kreślił	inż. T. Protasewicz	-----	08.2017	-----		sanit.-tech.	
Sprawdził	mgr inż. J. Lingas	280/76/Pw	08.2017	instalacyjna		Nr arch.:	211/PR/17
Obiekt: Rozbudowa oczyszczalni ścieków w Racocie wraz z solarną suszarnią osadów. Dz.nr 256/7; 256/31 gm.Kościan; woj.wielkopolskie		Nazwa rysunku: Bud. kraty wstępnej [KW] zblokowany ze stacją zlewniczą ścieków [STZ]. Przekrój B-B, C-C, D-D					
		Skala: 1:50		Nr rys.: T-04		Nr str.: 126	

PRAWA AUTORSKIE ZASTRZEŻENIE - Ustawa z dnia 04.02.1994r. (Dz.U. 1994 Nr 24 poz 83)
Powielanie we wszelkiej postaci bez pisemnej zgody Autora zabronione.

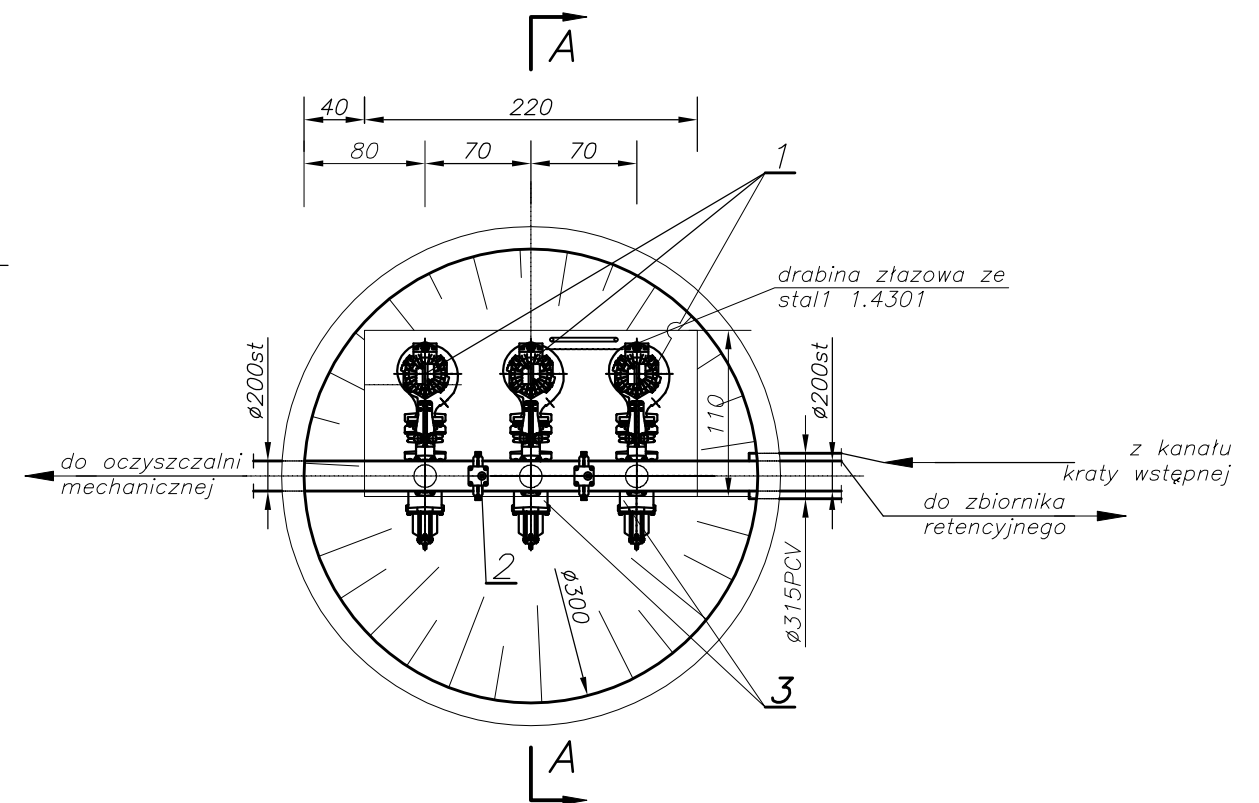
Rzut płyty górnej



Przekrój A-A



Rzut bez płyty górnej



Uwagi:

- Rurociągi technologiczne wykonać ze stali 1.4301.
- Wciągarkę dostarczyć wraz z osprzętem i wykonać ze stali 1.4301.
- Drążek zasuwy nożowej wyprowadzić ponad płytę górną. Drążek wykonać ze stali 1.4301
- Wykonać rurociąg nawiewno-wywiewny. Nawiew sprowadzić 30cm nad maksymalny poziom ścieków.
- Do mocowania rurociągów stosować kotwy i podpory ze stali 1.4301 produkcji MEFA lub równoważne. Dopuszcza się stosowanie rozwiązań warsztatowych.
- Włazy wykonać jako pełne, uchylne wykonane ze stali 1.4301. Otwór zabezpieczyć kratą bezpieczeństwa.
- Przepompownię wyposażać w drabinę złazową wykonaną ze stali 1.4301.

5	Żuraw słupowy z wciągarką	2	ZSW - 25	ZBUD Dąbrowa	52
4	Zawór kulowy zwrotny $\phi 150$	3	GV	EBRO Armaturen	45
3	Zasuwa nożowa $\phi 150$	3	XV	EBRO Armaturen	18
2	Zasuwa nożowa $\phi 200$	2	XV	EBRO Armaturen	44
1	Pompa zatapialna	2	NP 3127 MT	ITT Flygt	152
L.p.	Wyszczególnienie	Ilość	Nr kat, typ	Producent Dystrybutor	Waga(kg)



ECO TREATMENT
ul. E. Orzeszkowej 29B/1
62-200 Gniezno,
www.ecotreatment.pl

Inwestor:
Gmina Kościan
64-000 Kościan; ul. Młyńska 15

Obręb:
0024 Racot
Jednostka ewidencyjna:
301103_2 Kościan_o.w.

Funkcja	Imię i Nazwisko	Nr uprawnień	Data	Specjalność	Podpis	Faza:
Projektował	mgr inż. M. Bzdziak	WKP/0294/PWOS/08	08.2017	instalacyjna		P.B-W
Kreślił	inż. T. Protasewicz	-----	08.2017	-----		Branża: sanit.-tech.
Sprawdził	mgr inż. J. Lingas	280/76/Pw	08.2017	instalacyjna		Nr arch.: 211/PR/17

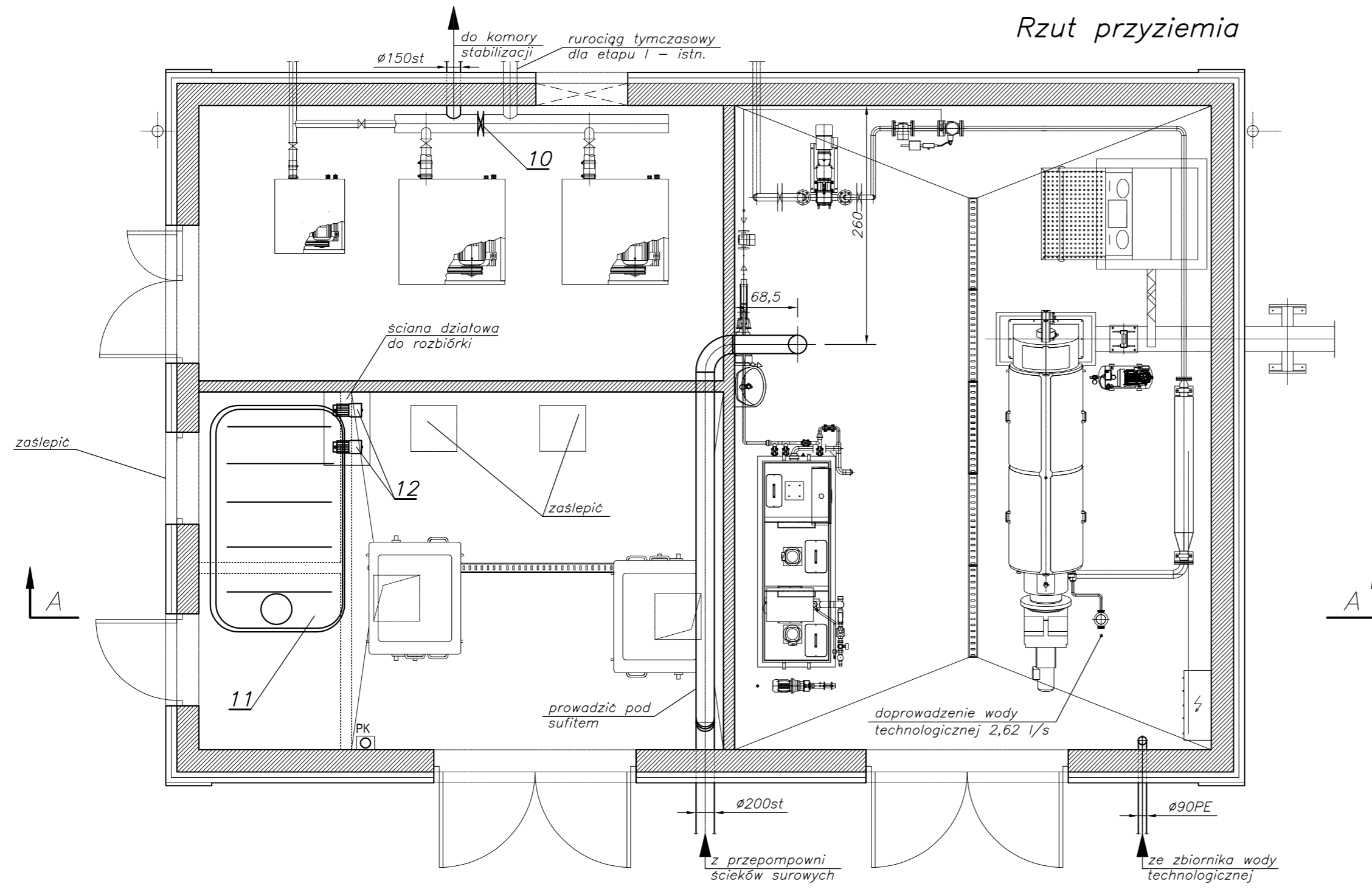
Obiekt:
Rozbudowa oczyszczalni ścieków w Racocie
wraz z solarną suszarnią osadów. Dz.nr 256/7;
256/31 gm.Kościan; woj.wielkopolskie

Nazwa rysunku:
Przepompownia ścieków surowych [PS]

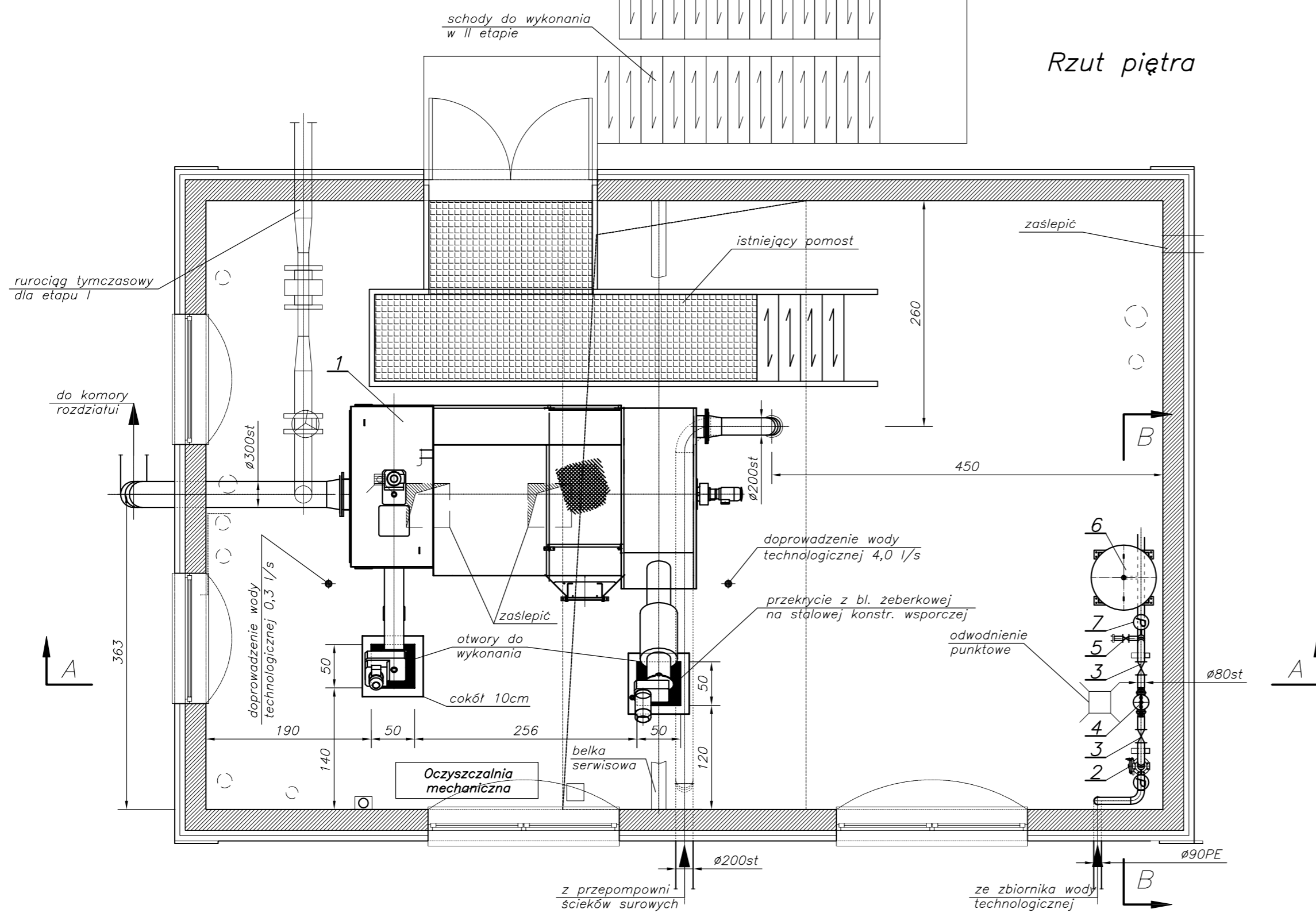
PRAWA AUTORSKIE ZASTRZEŻONE - Ustawa z dnia 04.02.1994r. (Dz.U. 1994 Nr 24 poz 83)
Powielanie we wszelkiej postaci bez pisemnej zgody Autora zabronione.

Skala:
1:50
Nr rys.:
T-05
Nr str.:
127

Rzut przyziemia



Rzut piętra



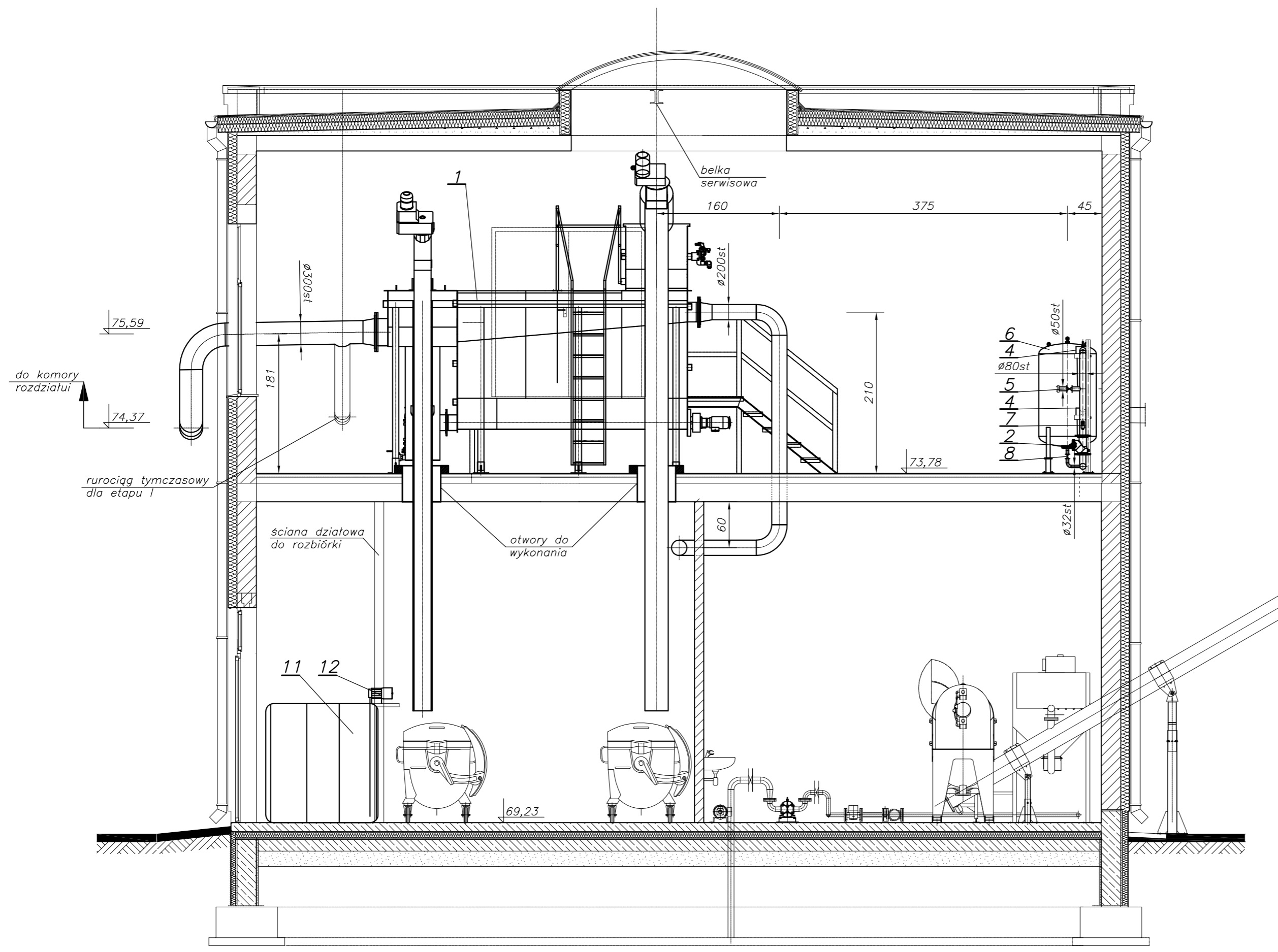
Uwagi:

- Budynek techniczny jest obiektem istniejącym, który należy poddać adaptacji. W ramach adaptacji wykonać m.in.:
 - urządzenia technologiczne nieprzewidziane do dalszego wykorzystania wraz z osprzętem zdemontować,
 - otwory i przejścia nieprzewidziane do dalszego wykorzystania zaslepić,
 - dokonać rozbioru ścian działowych zgodnie z proj. branży konstrukcyjnej,
 - otwory i przejścia zgodnie z proj. branży konstrukcyjnej,
 - po rozbiorze istniejącego reaktora stalowego wykonać schody wejściowe zewnętrzne zgodnie z projektem branży konstrukcyjnej,
 - montaż urządzeń, rurociągów i armatury zgodnie z projektem technologicznym,
 - pozostałe prace zgodnie z projektami branżowymi,
- Rurociąg odpływowy z sitopiaskownika do komory rozdzielni prowadzić na estakadzie. Rurociąg wykonać ze stali 1.4404. Pozostałe rurociągi technologiczne wykonać ze stali 1.4301.
- W osi sita wykonać belkę serwisową o udźwigu 1000 kg.
- Sitopiaskownik montować poprzez istniejący świetlik. W tym celu należy zdemontować elementy konstrukcyjne zgodnie z projektami branżowymi.
- W pomieszczeniu zapewnić wentylację i ogrzewanie zgodnie z projektami branżowymi,
- Wodę technologiczną doprowadzić w miejsca wskazane na rys. zgodnie z projektami branżowymi.
- Wodę wodociągową do celów technologicznych doprowadzić w miejsca wskazane zgodnie z projektami branżowymi.
- Wężyki reagentów prowadzić w miejscach łatwodostępnych (po estakadzie) w rurze osłonowej PVC do reaktora biologicznego.
- Do mocowania rurociągów stosować kotwy i podpory ze stali 1.4301 produkcji MEFA lub równoważne. Dopuszcza się stosowanie rozwiązań warsztatowych.
- Projekt nie zakłada ingerencji w istniejącą stację odwadniania i higienizacji osadu. W ramach projektu należy do celów technologicznych stosować wodę technologiczną.
- Istniejąca stacja dmuchaw w pierwszym etapie współpracować będzie z istniejącym reaktorem biologicznym. W drugim etapie stacja dmuchaw wykorzystywana będzie do obsługi projektowanej komory stabilizacji osadu.
- Do wykonania rurociągu tymczasowego ścieków z sitopiaskownika do istniejącego reaktora wykorzystać istniejące elementy: zasawa nożowa + przepływomierz.
- Zmianie ulega nożność stropu z godnie z projektem branży konstrukcyjnej.

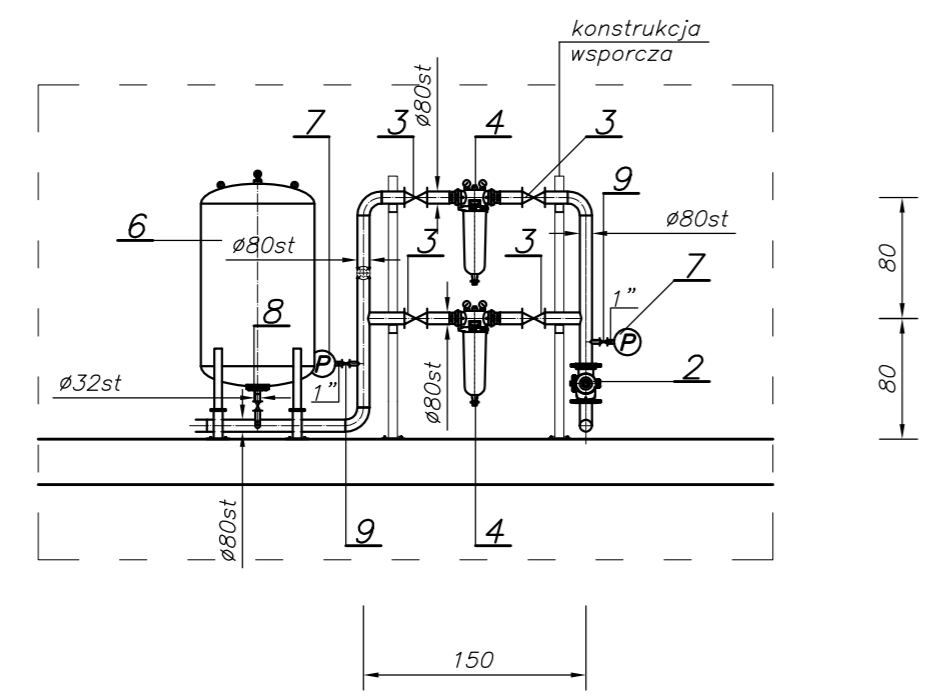
Lp.	Wyszczególnienie	Ilość	Nr kat., typ	Producent Dystrybutor	Waga(kg)
12	Pompa dozująca	2	P 18	Drem-Eko Toruń	-
11	Zbiornik reagentu	1	BCH02500 OR	Kingspan	4500
10	Przepustnica powietrza Ø 200	1	Z011-A	EBRO Armaturen	13,2
9	Zawór kulowy 1"	2	ZK	ITALINOX	-
8	Zawór kulowy Ø32	1	ZK	ITALINOX	-
7	Sygnalizator ciśnienia	2	Ceraphant T	Endress+Hauser	-
6	Zbiornik hydroforowy przeponowy 500L	1	ZB0500	HYDRO-VAACUM	98
5	Zawór kulowy Ø50	1	ZK	ITALINOX	-
4	Filtr przemysłowy wody technologicznej	2	Cintropur NW75	AIRWATEC	3,2
3	Zawór kulowy Ø80	4	ZK	ITALINOX	-
2	Zawór zwrotny kulowy Ø80	1	GV	EBRO Armaturen	17
1	Zblokowana oczyszczalnia mechaniczna - sitopiaskownik	1	Ro5HD/ RoSF4tC	Huber Technolgy	min. 2850 max 12550

		ECO TREATMENT ul. E. Orzeszkowej 29B/1 62-200 Gniezno, www.ecotreatment.pl		Inwestor: Gmina Kościan 64-000 Kościan; ul. Młyńska 15		Oprac: 0024 Racot Jednostka ewidencyjna: 301103_2 Kościan_o.w.	
Funkcja	Imię i Nazwisko	Nr uprawnień	Data	Specjalność	Podpis	Faza:	
Projektował	mgr inż. M. Bzdziak	WKP/0294/PWOS/08	08.2017	instalacyjna		P.B-W	
Kreślił	inż. T. Protasiewicz	-----	08.2017	-----		sanit.-tech.	
Sprawił	mgr inż. J. Lingas	280/76/Pw	08.2017	instalacyjna		Nr arch.:	211/PR/17
Obiekt: Rozbudowa oczyszczalni ścieków w Racocie wraz z solarną suszarnią osadów. Dz.nr 256/7; 256/31 gm.Kościan; woj.wielkopolskie		Nazwa rysunku: Budynek techniczny. Rzut przyziemia, piętra				Skala: 1:50 Nr rys.: T-06 128	
<small>PRAWA AUTORSKIE ZASTRZEŻENIE - Ustawa z dnia 04.02.1994r. (Dz.U. 1994 Nr 24 poz 83) Powielanie we wszelkiej postaci bez pisemnej zgody Autora zabronione.</small>							

Przekrój A-A



PRZEKRÓJ B-B



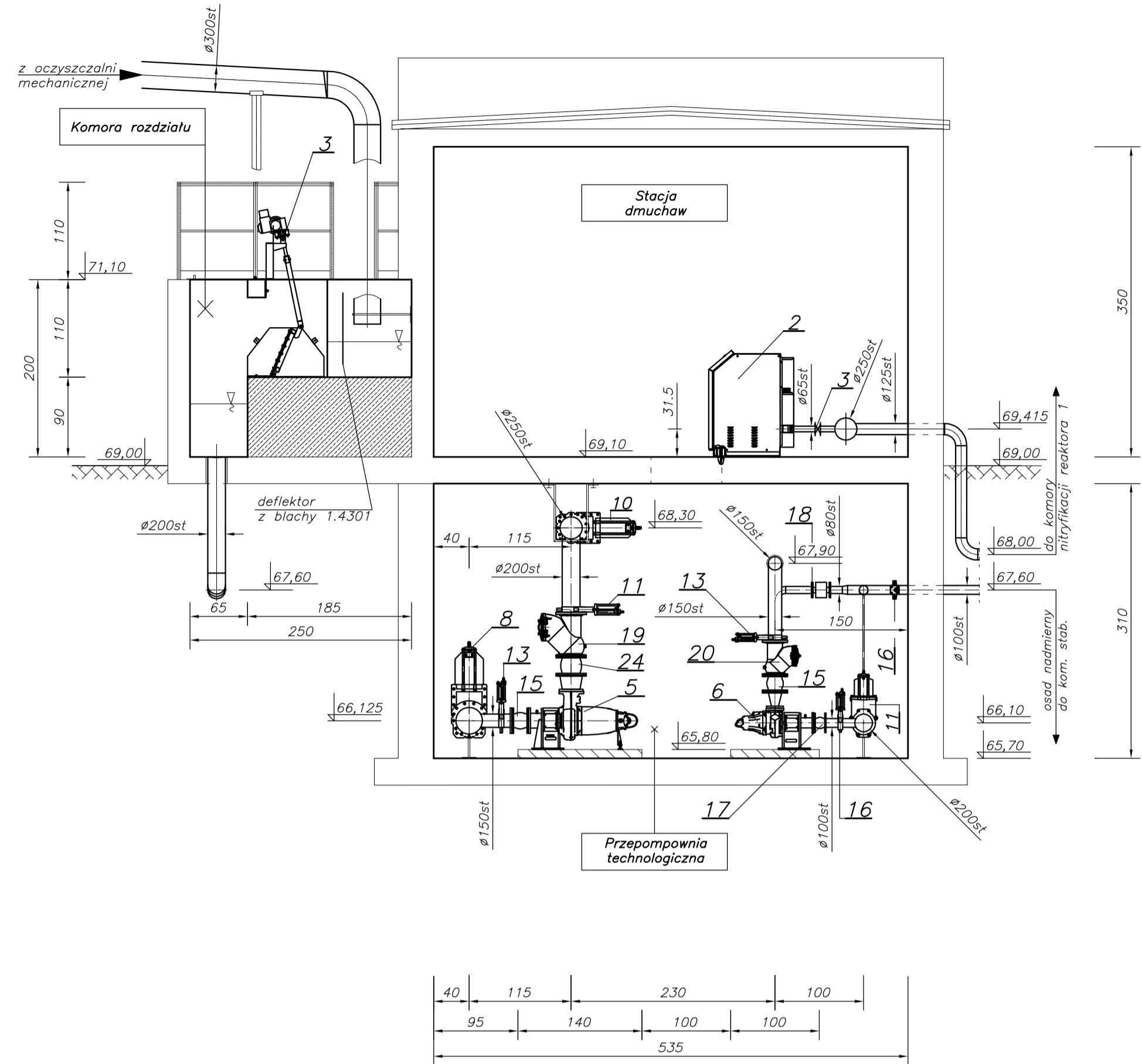
Uwagi:

- Budynek techniczny jest obiektem istniejącym, który należy poddać adaptacji. W ramach adaptacji wykonać m.in.:
 - urządzenia technologiczne nieprzewidziane do dalszego wykorzystania wraz z osprzętem zdemontować,
 - otwory i przejścia nieprzewidziane do dalszego wykorzystania zaslepić,
 - dokonać rozbiórek ścian działowych zgodnie z proj. branży konstrukcyjnej,
 - otwory i przejścia zgodnie z proj. branży konstrukcyjnej,
 - po rozbiórce istniejącego reaktora stalowego wykonać schody wejściowe zewnętrzne zgodnie z projektem branży konstrukcyjnej,
 - montaż urządzeń, rurociągów i armatury zgodnie z projektem technologicznym,
 - pozostałe prace zgodnie z projektami branżowymi,
- Rurociąg odpływowy z sitopiaskownika do komory rozdzielni prowadzić na estakadzie. Rurociąg wykonać ze stali 1.4404. Pozostałe rurociągi technologiczne wykonać ze stali 1.4301.
- W osi sita wykonać belkę serwisową o udźwigu 1000 kg.
- Sitopiaskownik montować poprzez istniejący świetlik. W tym celu należy zdemontować elementy konstrukcyjne zgodnie z projektami branżowymi.
- W pomieszczeniu zapewnić wentylację i ogrzewanie zgodne z projektami branżowymi,
- Wodę technologiczną doprowadzić w miejsca wskazane na rys. zgodnie z projektami branżowymi.
- Wodę wodociągową do celów technologicznych doprowadzić w miejsca wskazane zgodnie z projektami branżowymi.
- Węzki reagentów prowadzić w miejscach łatwodostępnych (po estakadzie) w rurze osłonowej PVC do reaktora biologicznego.
- Do mocowania rurociągów stosować kotwy i podpory ze stali 1.4301 produkcji MEFA lub równoważne. Dopuszcza się stosowanie rozwiązań warsztatowych.
- Projekt nie zakłada ingerencji w istniejącą stację odwadniania i higienizacji osadu. W ramach projektu należy do celów technologicznych stosować wodę technologiczną.
- Istniejąca stacja dmuchaw w pierwszym etapie współpracować będzie z istniejącym reaktorem biologicznym. W drugim etapie stacja dmuchaw wykorzystywana będzie do obsługi projektowanej komory stabilizacji osadu.
- Do wykonania rurociągu tymczasowego ścieków z sitopiaskownika do istniejącego reaktora wykorzystać istniejące elementy: zasuwę nożową + przepływomierz.
- Zmianie ulega nożność stropu z godnie z projektem branży konstrukcyjnej.

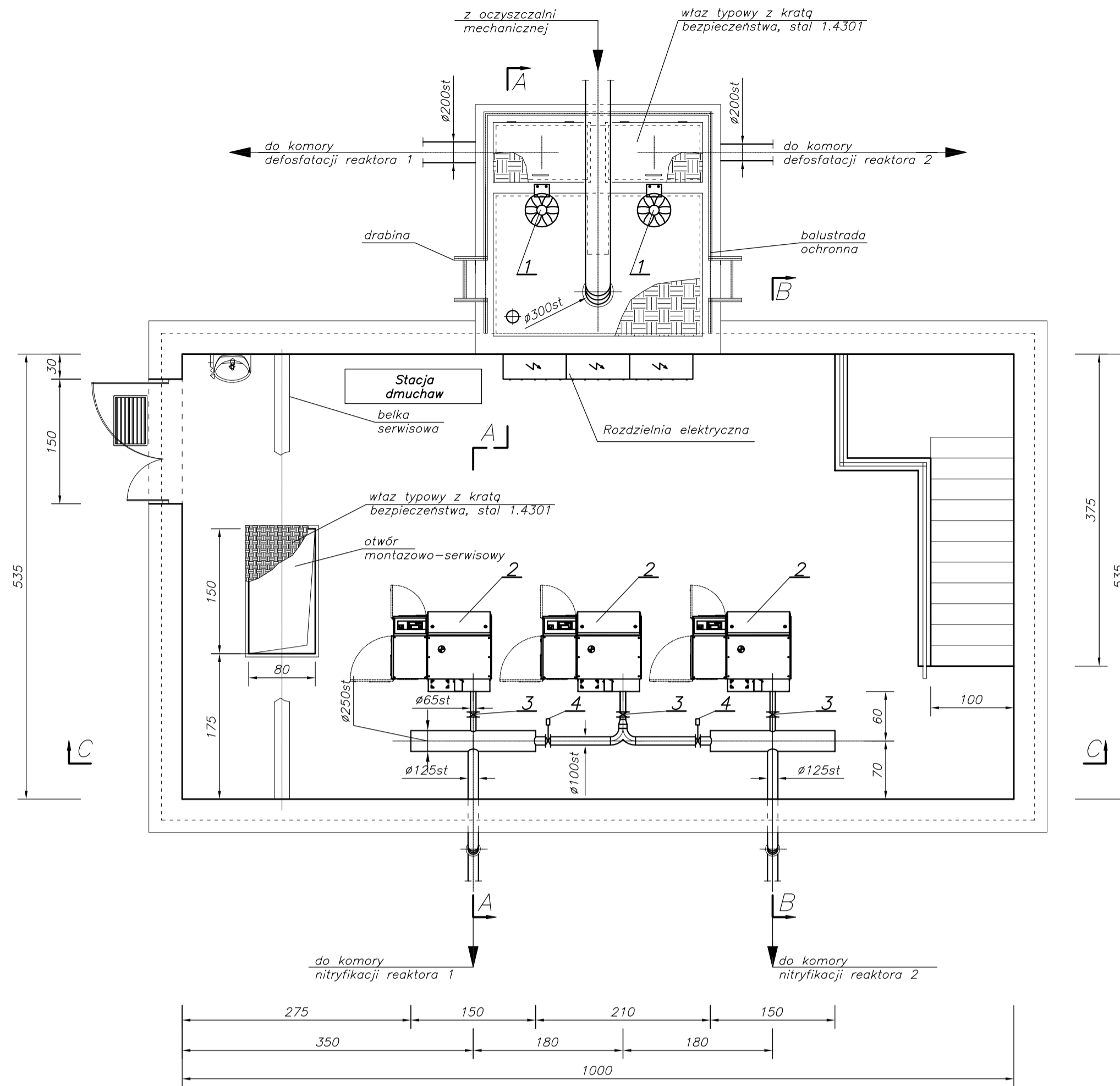
Lp.	Wyszczególnienie	Ilość	Nr kat., typ	Producent	Dystrybutor	Waga(kg)
12	Pompa dozująca	2	P 18	Drem-Eko	Toruń	-
11	Zbiornik reagentu	1	BCH02500 OR	Kingspan		4500
10	Przepustnica powietrza \varnothing 200	1	Z011-A	EBRO	Armaturen	13,2
9	Zawór kulowy 1"	2	ZK	ITALINOX		-
8	Zawór kulowy \varnothing 32	1	ZK	ITALINOX		-
7	Sygnalizator ciśnienia	2	Ceraphant T	Endress+Hauser		-
6	Zbiornik hydroforowy przeponowy 500L	1	ZB0500	HYDRO-VAACUM		98
5	Zawór kulowy \varnothing 50	1	ZK	ITALINOX		-
4	Filtr przemysłowy wody technologicznej	2	Cintropur NW75	AIRWATEC		3,2
3	Zawór kulowy \varnothing 80	4	ZK	ITALINOX		-
2	Zawór zwrotny kulowy \varnothing 80	1	GV	EBRO	Armaturen	17
1	Zblokowana oczyszczalnia mechaniczna - sitopiaskownik	1	Ro5HD/ RoSF4tC	Huber	Technolgy	min. 2850 max 12550

	ECO TREATMENT ul. E. Orzeszkowej 29B/1 62-200 Gniezno, www.ecotreatment.pl	Inwestor: Gmina Kościan 64-000 Kościan; ul. Młyńska 15	Oprac: 0024 Racot		
			Jednostka ewidencyjna: 301103_2 Kościan_o.w.		
Funkcja	Imię i Nazwisko	Nr uprawnień	Data	Specjalność	Podpis
Projektował	mgr inż. M. Bzdziak	WKP/0294/PWOS/08	08.2017	instalacyjna	P.B-W
Kreślił	inż. T. Protasewicz	-----	08.2017	-----	sanit.-tech.
Sprawił	mgr inż. J. Lingas	280/76/Pw	08.2017	instalacyjna	Nr arch.: 211/PR/17
Obiekt: Rozbudowa oczyszczalni ścieków w Racocie wraz z solarną suszarnią osadów. Dz.nr 256/7; 256/31 gm.Kościan; woj.wielkopolskie		Nazwa rysunku: Budynek techniczny. Przekrój A-A, B-B			
		Skala: 1:50		Nr rys.: T-07	
Prawa autorskie zastrzeżone - Ustawa z dnia 04.02.1994r. (Dz.U. 1994 Nr 24 poz 83) Powielanie we wszelkiej postaci bez pisemnej zgody Autora zabronione.					

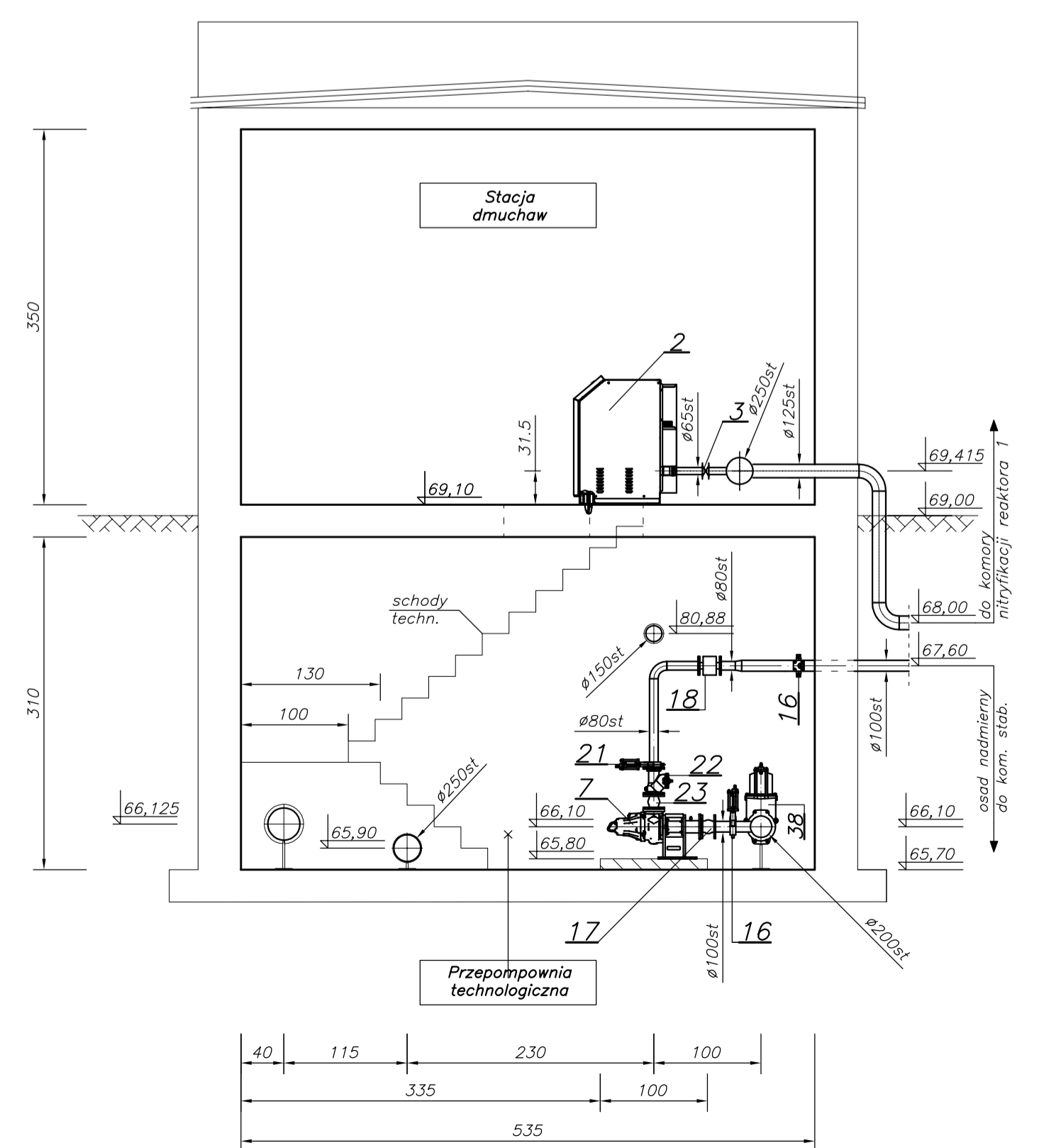
Przekrój A-A



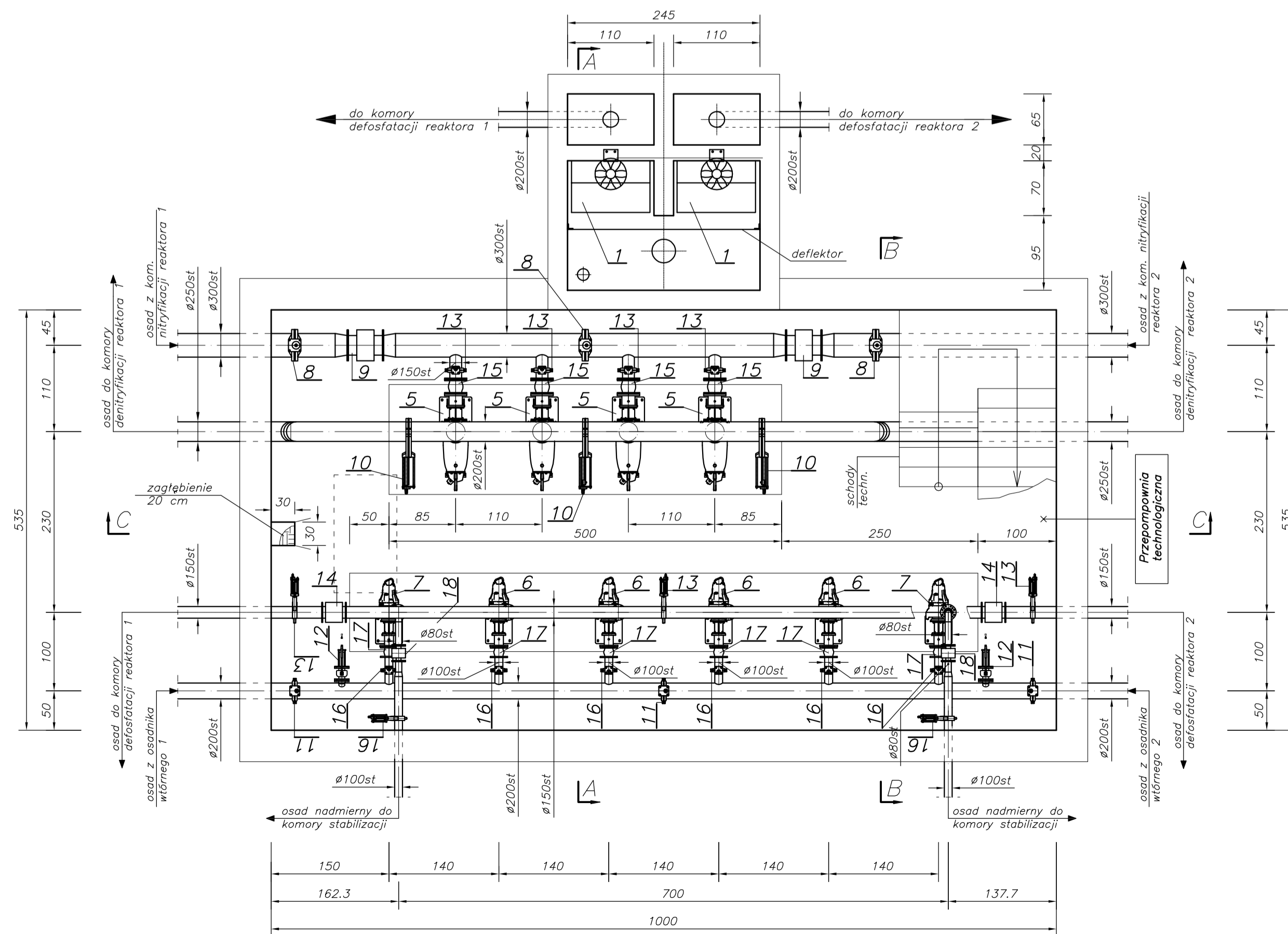
Parter – rzut



Przekrój B-B



Podziemie – rzut



- Uwagi:
- Rurciągi dopływowy z sitopiaskownika do komory rozdzielnej wykonac ze stali 1.4404, pozostałe rurociągi i osprzęty stalowe wykonac ze stali 1.4301.
 - W pomieszczeniach zapewnić wentylację i ogrzewanie zgodnie z projektami branżowymi.
 - W pomieszczeniu dmuchaw wykonac czerpnię powietrza oraz wentylację zabezpieczającą przed nadmiernym wzrostem temperatury.
 - W osi otworu montażowo-serwisowego, w pomieszczeniu dmuchaw montowac belkę umożliwiającą ewakuację pomp z przepompowni technologicznej o udźwigu 500 kg. Belkę wyposażyć w łancuchową wciągarkę ręczną o udźwigu 400 kg.

Lp.	Wyszczególnienie	Ilość	Nr kat., typ	Producent	Dystrybutor	Waga(kg)
24	Amortyzator #200	4	ZKB	Danfoss	-	-
23	Amortyzator #80	2	ZKB	Danfoss	-	-
22	Zawór zwrotny kulowy #80	2	GV	EBRO Armaturen	17	-
21	Zasuwa nożowa #80	2	WB 11	EBRO Armaturen	7,5	-
20	Zawór zwrotny kulowy #150	4	GV	EBRO Armaturen	45	-
19	Zawór zwrotny kulowy #200	4	GV	EBRO Armaturen	78	-
18	Przeplomywomierz elektromagnet. #80	2	Magflo	Siemens	12	-
17	Amortyzator #100	6	ZKB	Danfoss	-	-
16	Zasuwa nożowa #100	8	WB 11	EBRO Armaturen	15	-
15	Amortyzator #150	8	ZKB	Danfoss	-	-
14	Przeplomywomierz elektromagnet. #150	2	Magflo	Siemens	27	-
13	Zasuwa nożowa #150	11	WB 11	EBRO Armaturen	14	-
12	Sonda pomiaru gęstości	2	Turbimax CUS51D z armaturą	Endres+Hauser	-	-
11	Zasuwa nożowa #200	7	WB 11	EBRO Armaturen	27	-
10	Zasuwa nożowa #250	3	WB 11	EBRO Armaturen	38	-
9	Przeplomywomierz elektromagnet. #250	2	Magflo	Siemens	60	-
8	Zasuwa nożowa #300	3	WB 11	EBRO Armaturen	53	-
7	Pompa osadu nadmiernego	2	CZ 3085 MT	ITT Flygt	60+43	-
6	Pompa recykulacji zewnętrznej	4	NZ 3085 MT	ITT Flygt	60+43	-
5	Pompa recykulacji wewnętrznej	4	NZ 3153 MT	ITT Flygt	209+66	-
4	Przepustnica powietrza #100 z napędem elektrycznym	2	Z011-A	EBRO Armaturen	21,3	-
3	Przepustnica powietrza # 65	3	Z011-A	EBRO Armaturen	2,9	-
2	Dmuchała napowietrzająca komory nityfikacji	3	BB 89 C OFC	Kaeser Kompressoren	454	-
1	Przelew uchylny	2	P.U - I	Prod-Eko	-	-

ECO TREATMENT
ul. E. Orzeszkowej 29B/1
62-200 Gniezno,
www.ecotreatment.pl

inwestor:
Gmina Kościan
64-000 Kościan, ul. Mlynska 15

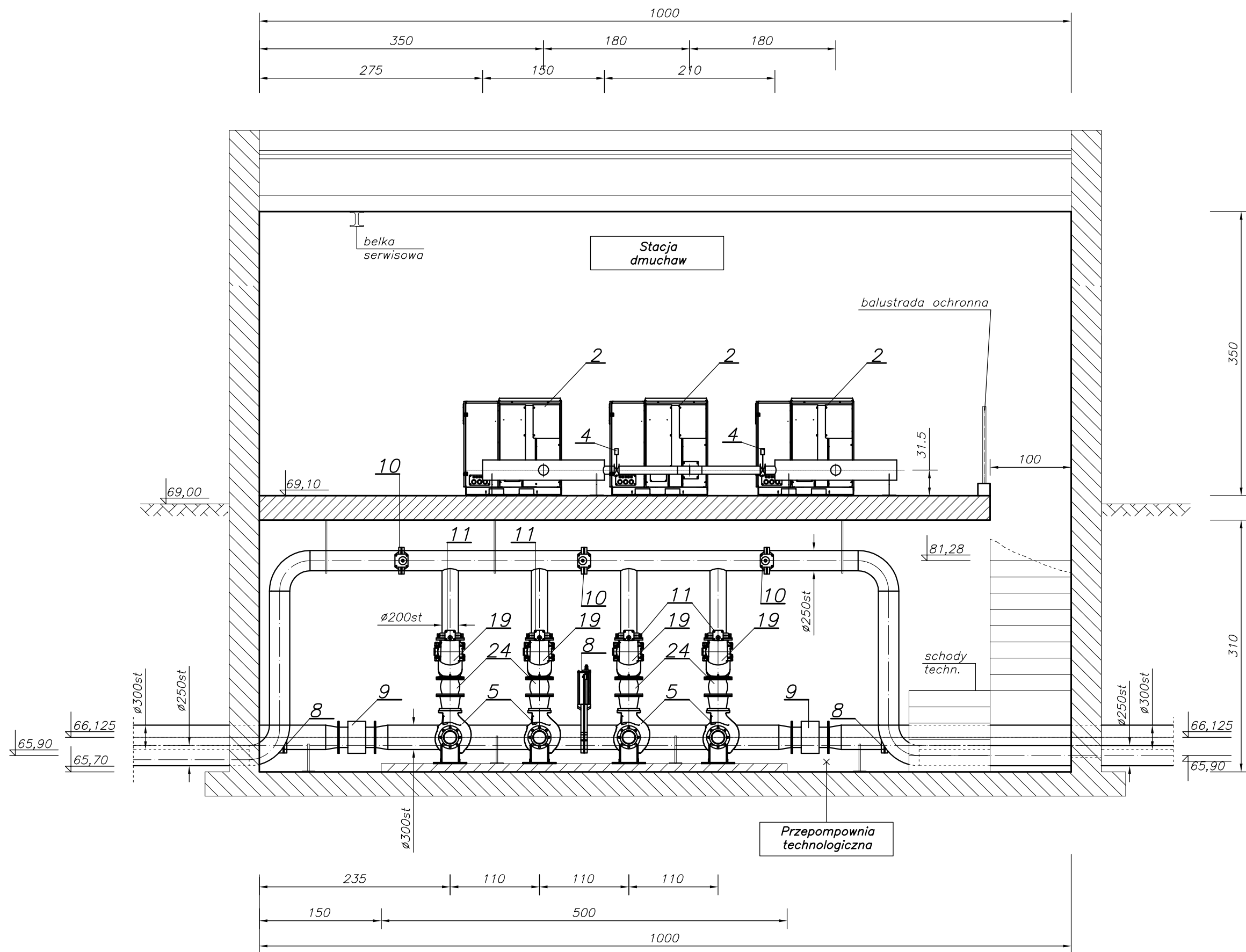
Objekt:
Rozbudowa oczyszczalni ścieków w Racocie wraz z salarnią suszarnią osadów. Dz.nr 256/7; rozdzielna. Rzut podziem., parteru, przekrój A-A, B-B 256/31 gm.Kościan; woj.wielkopolskie


Obrazek:
0024 Racot
Jednostka ewidencyjna:
301103_2 Kościan_o.w.

Funkcja	Imię i Nazwisko	Nr uprawnień	Data	Specjalność	Podpis	Faza:
Projektował	mgr inż. M. Bzdziak	WKP/0294/PWOS/08	08.2017	Instalacyjna	[Signature]	P.B-W
Kreślił	inż. T. Protasewicz	-----	08.2017	-----	[Signature]	Branża: sanit.-tech.
Sprawdził	mgr inż. J. Lingas	280/76/Pw	08.2017	Instalacyjna	[Signature]	Nr arch.: 211/PR/17

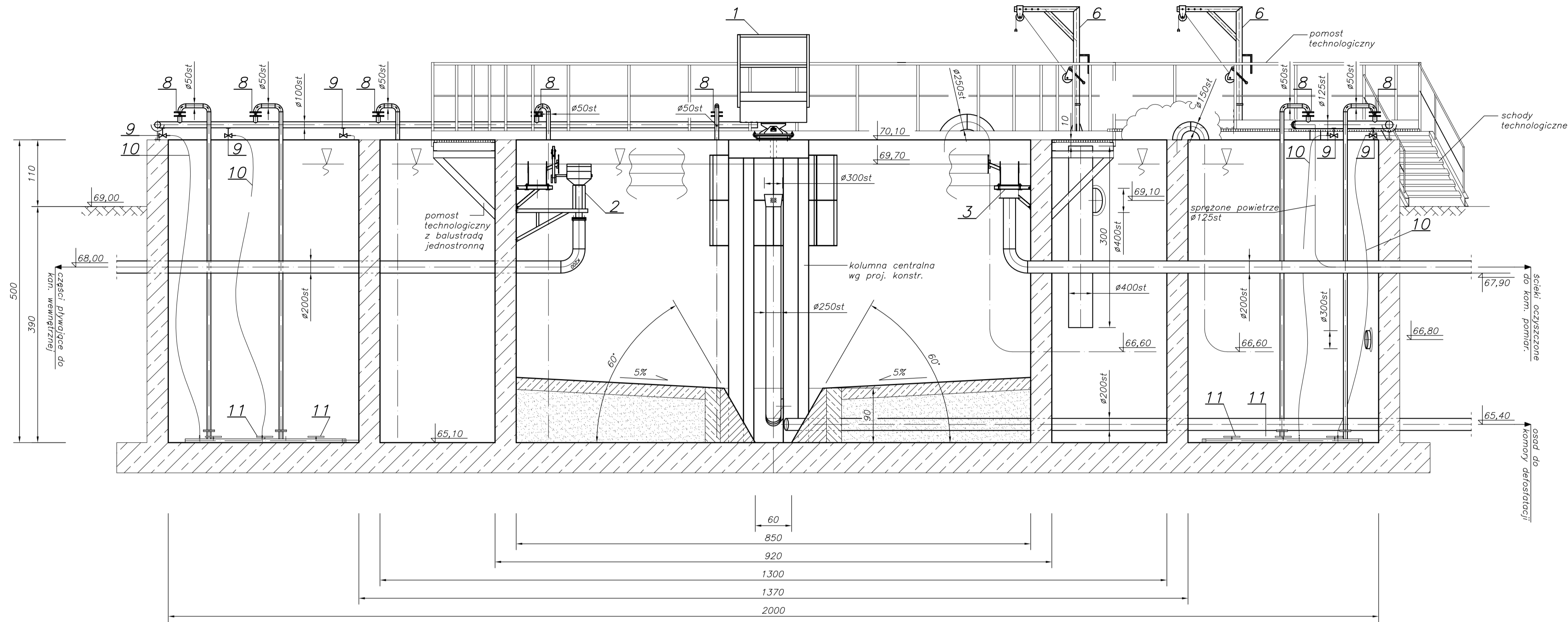
Skala: 1:50
Nr rys.: 1/1
T-08 130

Przekrój C-C

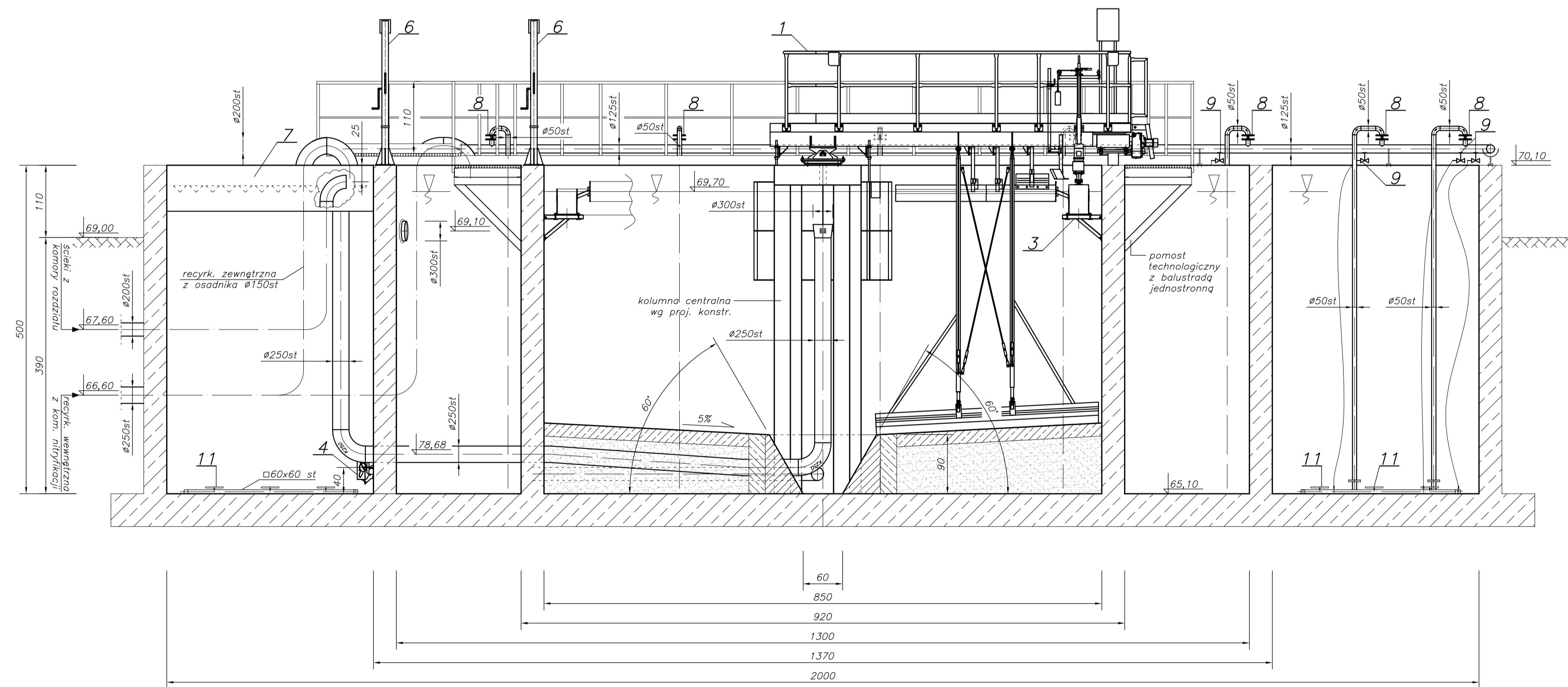


	ECO TREATMENT ul. E. Orzeszkowej 29B/1 62-200 Gniezno, www.ecotreatment.pl		Inwestor: Gmina Koscián 64-000 Koscián; ul. Mlynska 15		Odbiór: 0024 Racot Jednostka ewidencyjna: 301103_2 Koscián_o.w.	
	Funkcja	Imię i Nazwisko	Nr uprawnień	Data	Specjalność	Podpis
Projektował	mgr inż. M. Bzdziak	WKP/0294/PWOS/08	08.2017	instalacyjna		Faza: P.B-W
Kreślił	inż. T. Protasewicz	-----	08.2017	-----		Branza: sanit.-tech.
Sprawdził	mgr inż. J. Lingas	280/76/Pw	08.2017	instalacyjna		Nr arch.: 211/PR/17
Obiekt:	Nazwa rysunku: Bud. recyryk. ze st. dmuchaw zblokow. z komorą rozdziel. Przekrój C-C					
Rozbudowa oczyszczalni ścieków w Racocie wraz z solarną suszarnią osadów. Dz.nr 256/7; 256/31 gm.Koscián; woj.wielkopolskie						
Skala: 1:50						Nr rys.: T-09
Prawa AUTORSKIE ZASTRZEŻENIE - Ustawa z dnia 04.02.1994r. (Dz.U. 1994 Nr 24 poz. 83) Powielanie we wszelkiej postaci bez pisemnej zgody Autora zabronione.						Nr str.: 131

Przekrój B-B



Przekrój A-A

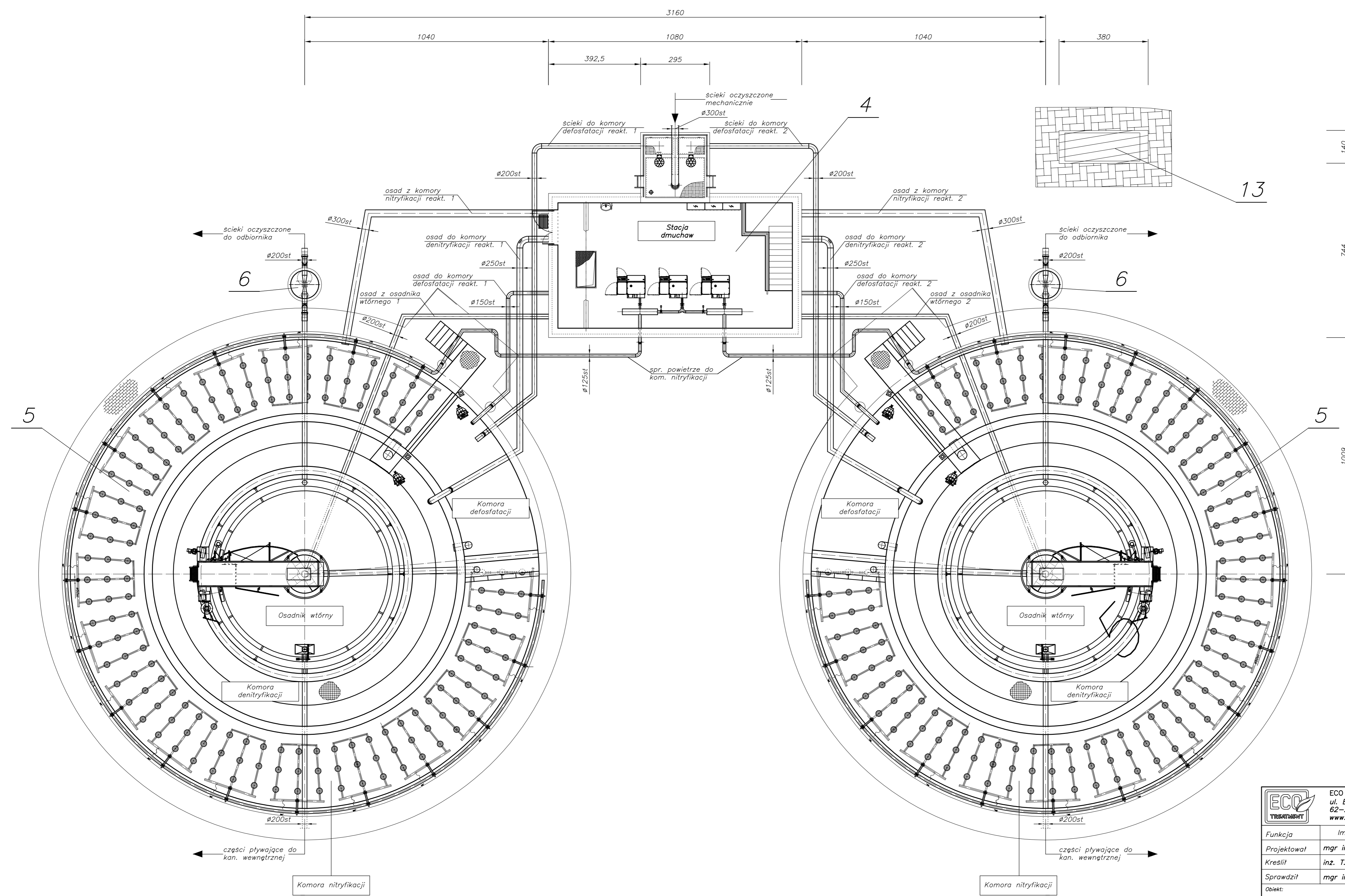


Uwagi:

- Należy wykonać dwa identyczne reaktory, wykonane jako odbicia lustrzane w osi Y.
- W obrębie pracy zgarniacza nie mogą znajdować się żadne elementy utrudniające jego pracę np. bariery, pomosty, rurociągi, kable itd.
- Tolerancja wykonania bieżni oraz dna ± 5 mm na całym obwodzie osadnika. Bieżnię należy wyposażyć w ogrzewanie załączane termostatem.
- Szerokość kół jezdnych 100 mm. Należy tak wykonać bieżnię, aby w każdym położeniu zgarniacza szerokość bieżni była większa od szerokości koła o min. 20mm z każdej strony koła.
- Wykonanie kolumny centralnej:
 - gabaryty kolumny centralnej zweryfikować z dostawcą urządzenia.
 - poziom górnej powierzchni kolumny centralnej powinien być jednaki z poziomem bieżni osadnika.
 - w osi kolumny centralnej wykonać otwór $\varnothing 100$ mm na przeprowadzenie kabla zasilająco-sterowniczego.
 - ponad kolumnę centralną powinny być wyprowadzone kable długości min. 1,5m.
- Rurociąg dopływowy z sitopiaskownika wykonać ze stali 1.4404, pozostałe rurociągi technologiczne oraz elementy montażowe urządzeń wykonać ze stali 1.4301.
- Wciągarki ręczne dostarczyć jako mocowane na stopie obrotowej umożliwiającej łatwy demontaż zurawia.
- Wciągarki wraz z osprzętem wykonać ze stali kwasoodpornej, nośność dostosować do ciężaru urządzeń.
- Szczegóły usytuowania mieszadeł zatapialnych należy ustalić z producentem.
- Rurociąg ścieków z oczyszczalni mechanicznej do reaktora biologicznego prowadzić z min. spadkiem 3%.

11	Dyfuzory membranowe	216	AT 370	Akwatech Poznań	-
10	Wąż elastyczny 1/2", L=6,0 m	18	ARMORVIN 1/2"	TUBES Poznań	-
9	Zawór kul. do spr. powietrza 1/2"	18	stal 1.4301	ITALINOX	-
8	Przepustnica powietrza $\varnothing 65$	18	Z014-A	EBRO Armaturen	5,5
7	Koryto przelewowe z deflektorem	1	stal 1.4301	Szlechert Stal	-
6	Wciągarka ręczna U=150 kg	2	ZSW-15	ZBUD Dąbrowa	18+35
5	Mieszadło zatapialne ze zwężką strumieniową wyposażone w prowadnicę obrotową	1	SR 4630	ITT Flygt	60
4	Mieszadło zatapialne ze zwężką strumieniową wyposażone w prowadnicę obrotową	1 (+1mag)	SR 4630	ITT Flygt	60
3	Koryto z przelewem pilotowym	1	PP	PRODEKO-ELK	-
2	Łaj zrzutowy części pływających	1	LZ	PRODEKO-ELK	-
1	Zgarniacz radiálny z pomostem	1	ZGRWt-8,5	PRODEKO-ELK	-
L.p.	Wyszczególnienie	Ilość	Nr kat., typ	Producent	Dystrybutor

ECO TREATMENT ul. E. Orzeszkowej 29B/1 62-200 Gniezno, www.ecotreatment.pl		Inwestor: Gmina Kościan 64-000 Kościan; ul. Młyńska 15	Obraz: 0024 Racot Jednostka ewidencyjna: 301103_2 Kościan_o.w.			
Funkcja	Imię i Nazwisko	Nr uprawnień	Data	Specjalność	Podpis	Faza:
Projektował	mgr inż. M. Bzdziak	WKP/0294/PWOS/08	08.2017	instalacyjna		P.B-W
Kreślił	inż. T. Protasiewicz	-----	08.2017	-----		branża: sanit.-tech.
Sprawił	mgr inż. J. Lingas	280/76/Pw	08.2017	instalacyjna		Nr arch.: 211/PR/17
Obiekt: Rozbudowa oczyszczalni ścieków w Racocie wraz z solarnią suszarnią osadów. Dz.nr 256/77;		Nazwa rysunku: Reaktor biologicznego oczyszczania ścieków RB1 i RB2. Przekrój A-A, B-B		Skala: 1:50		Nr rys.: T-11
256/31 gm.Kościan; woj.wielkopolskie		PRAMA AUTORSKIE ZASTRZEŻENIE - Usługa z dnia 04.02.2016r. (02-11.1994-Nr-24-poc-83) Powołanie we wszelkiej postaci bez pozwolenia zgody Akcept. Zamawiającego		Nr str.: 133		

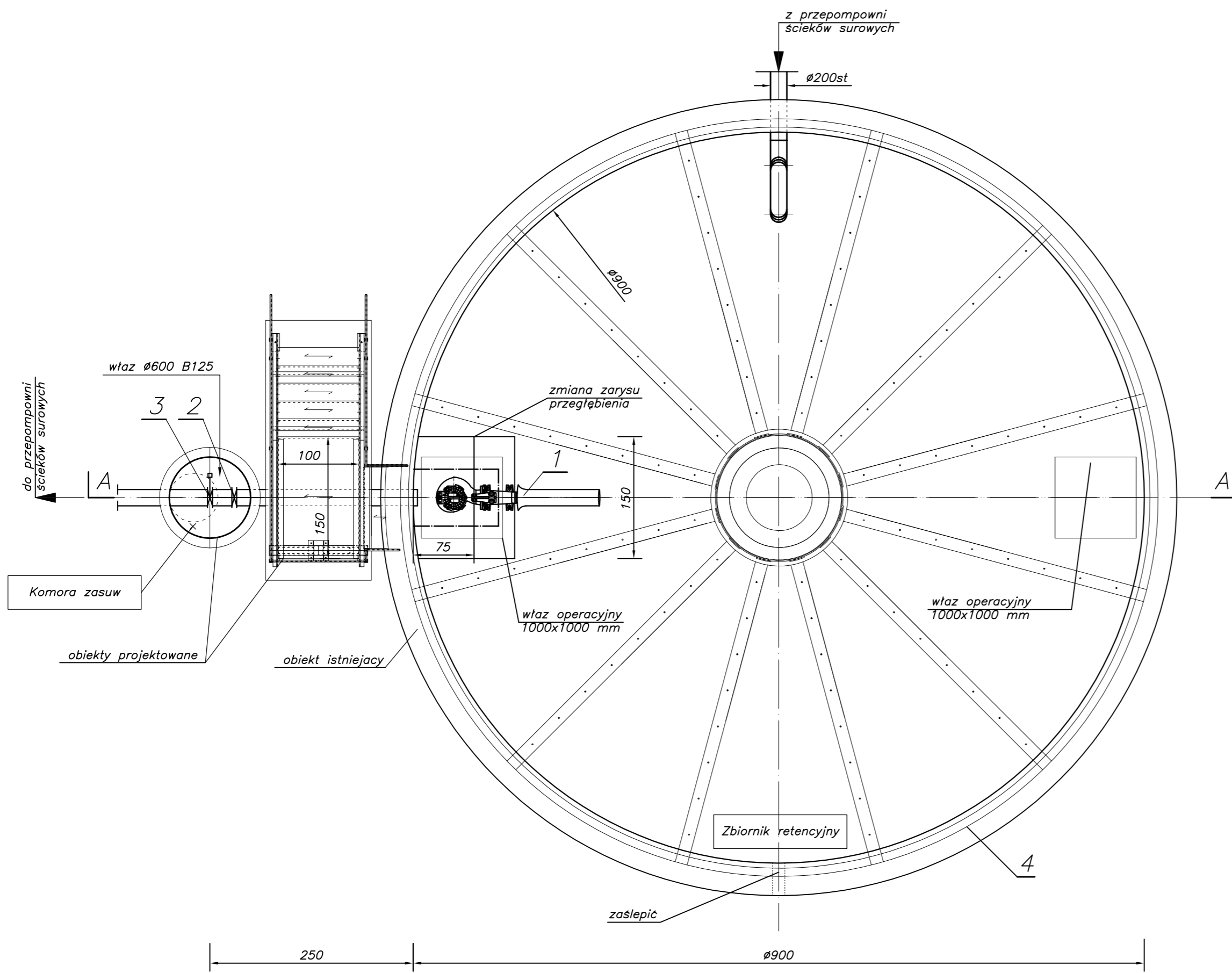


LEGENDA:

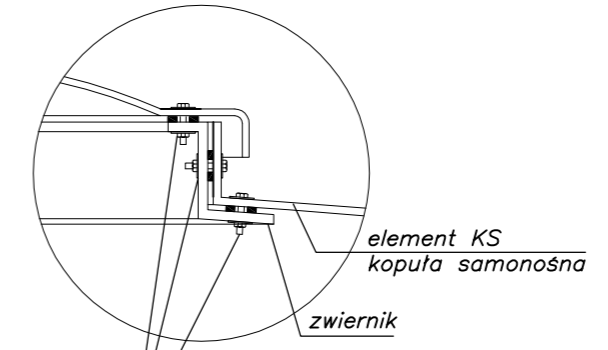
4	Budynek recykulacyjny ze stacją dmuchaw zblokowany z komorą rozdzielczą
5	Reaktor biologicznego oczyszczania ścieków RB1 i RB2
6	Komora pomiarowa RB1 i RB2
13	Fundament pod agregat prądotwórczy

	ECO TREATMENT ul. E. Orzeszkowej 29B/1 62-200 Gniezno, www.ecotreatment.pl	Inwestor: Gmina Koscián 64-000 Koscián; ul. Mlynska 15	Obiekt: 0024 Racot Jednostka ewidencyjna: 301103_2 Koscián_o.w.
	Funkcja Projektował Kształt Sprawdził Obiekt:	Imię i Nazwisko mgr inż. M. Bzdziak inż. T. Protasewicz mgr inż. J. Lingas	Nr uprawnień WKP/0294/PWOS/08 ----- 280/76/Pw
Nazwa rysunku: Reaktor biologicznego oczyszczania ścieków zblokowany z pozostałymi obiektami		Specjalność instalacyjna ----- instalacyjna	Podpis P.B-W Branża: sanit.-tech. Nr arch.: 211/PR/17
Rozbudowa oczyszczalni ścieków w Racocie wraz z solarną suszarnią osadów. Dz.nr 256/7; 256/31 gm.Koscián; woj.wielkopolskie		Skala: 1:100	Nr rys.: T-12

Rzut

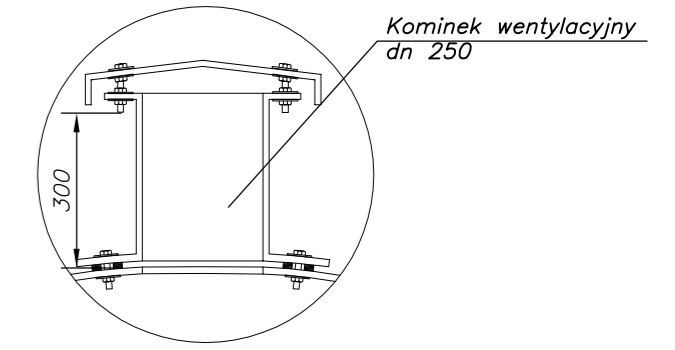


SZCZEGÓŁ B

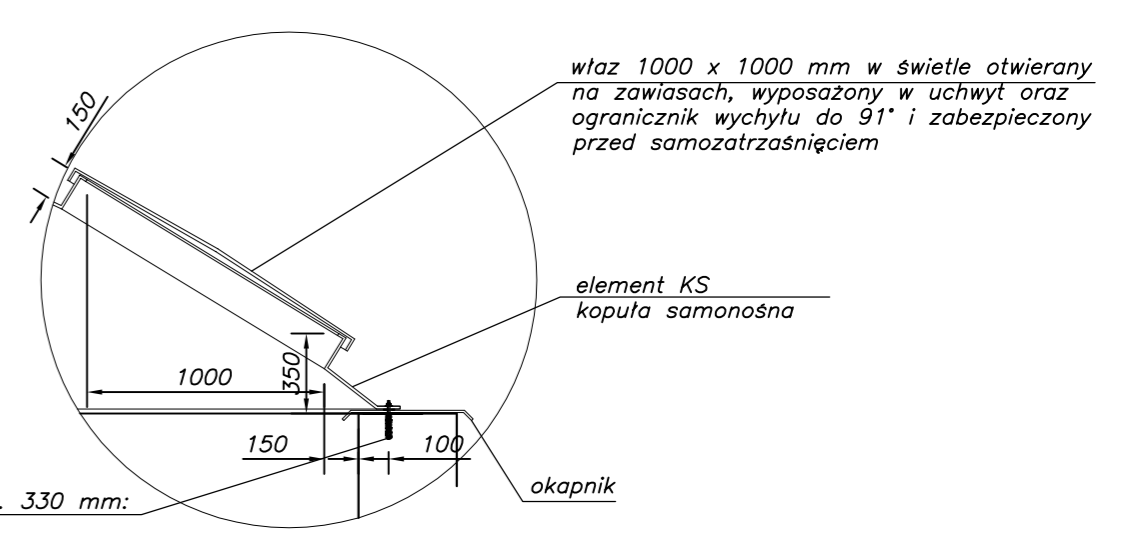


Połączenie na całym obwodzie elementów co ok. 330 mm:
 - śruba M10x50 DIN 933 - stal A4,
 - podkładka M10 DIN 9021 - stal A4,
 - podkładka EPDM,
 - nakrętka M10 DIN 985 - stal A4,
 - uszczelka EPDM 10x15 mm - 2 rzędy,

SZCZEGÓŁ A



SZCZEGÓŁ C

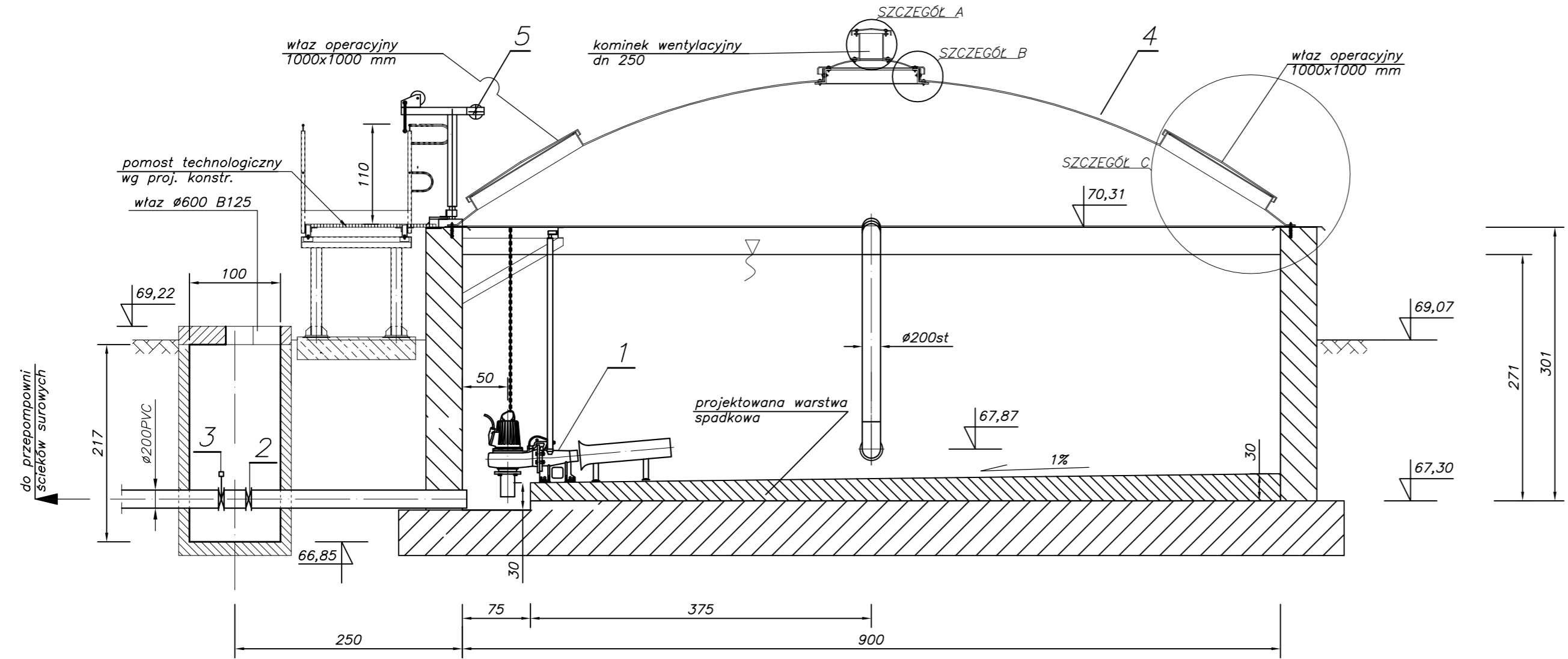


Połączenie na całym obwodzie elementów co ok. 330 mm:
 - kotwa chemiczna z prętem M10 - stal A4,
 - podkładka M10 DIN 9021 - stal A4,
 - podkładka EPDM,
 - uszczelka EPDM 10x15 mm - 2 rzędy,

Uwagi:

- Zbiornik retencyjny jest obiektem istniejącym. W ramach adaptacji należy wykonać m.in.:
 - demontaż istniejących urządzeń i osprzętów,
 - demontaż istniejącego przekrycia,
 - zmianę wymiarów zagłębienia w płycie dennej,
 - warstwę spadkową dna,
 - komorę zasuw,
 - montaż nowych urządzeń oraz instalacji zgodnie z projektem technologicznym,
 - otwory nieprzewidziane do dalszego wykorzystania zaslepić,
- Rurociągi technologiczne, pomost obsługowy oraz osprzęt wykonać ze stali 1.4301.
- W przekryciu przewidzieć otwory montażowo - swisowe oraz wentylacyjne.
- Do montażu rurociągów stosować mocowania systemowe ze stali 1.4301 np Mefa. Dopuszcza się stosowanie rozwiązań warsztatowych.

Przekrój A-A

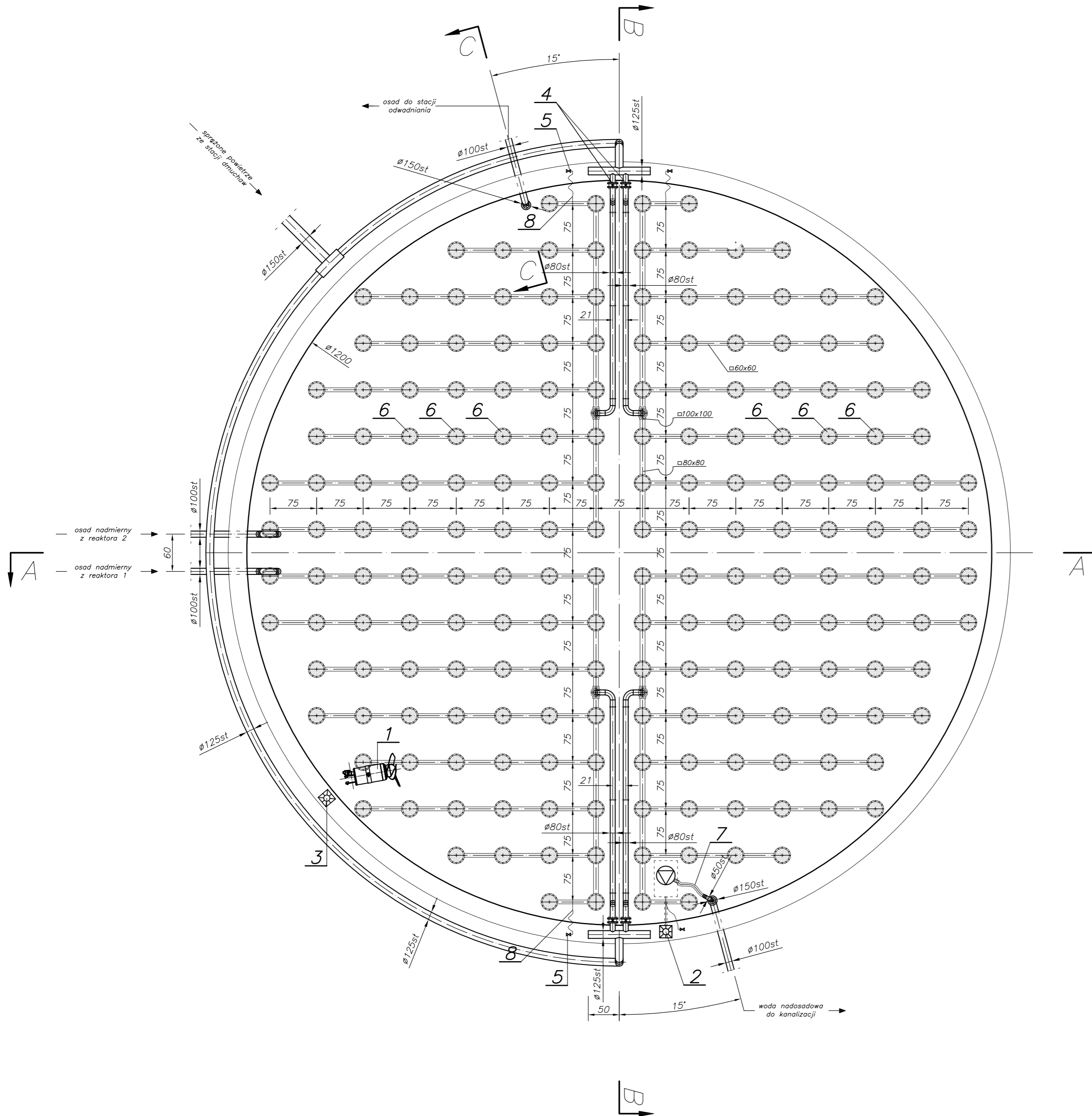


L.p.	Wyszczególnienie	Ilość	Nr kat. typ	Producent Dystrybutor	Waga(kg)
5	Wciągarka ręczna 250kg	1	ZSW-25	ZBUD Dąbrowa	78,5
4	Przekrycie dachowe Ø9,0m	1	KS Ø9	Laminopol	-
3	Zasuwa nożowa z nap. elektr. Ø200	1	WB 11	Ebro Armaturen	48,5
2	Zasuwa nożowa Ø200	1	WB 11	Ebro Armaturen	33
1	Hydroejector	1	JP 4715	Flygt	211,3

ECO TREATMENT ul. E. Orzeszkowej 29B/1 62-200 Gniezno, www.ecotreatment.pl		Inwestor: Gmina Kościan 64-000 Kościan; ul. Młyńska 15		Odbiór: 0024 Racot Jednostka ewidencyjna: 301103_2 Kościan_o.w.	
Funkcja	Imię i Nazwisko	Nr uprawnień	Data	Specjalność	Podpis
Projektował	mgr inż. M. Bzdziak	WKP/0294/PWOS/08	08.2017	instalacyjna	P.B-W
Kreślił	inż. T. Protasewicz	-----	08.2017	-----	sanit.-tech.
Sprawił	mgr inż. J. Lingas	280/76/Pw	08.2017	instalacyjna	Nr arch.: 211/PR/17
Obiekt: Rozbudowa oczyszczalni ścieków w Racocie wraz z solarną suszarnią osadów. Dz.nr 256/7; 256/31 gm.Kościan; woj.wielkopolskie		Nazwa rysunku: Zbiornik retencyjny z komorą zasuw			
Skala: 1:50					Nr rys.: T-15 137

PRAWA AUTORSKIE ZASTRZEŻONE - Ustawa z dnia 04.02.1994r. (Dz.U. 1994 Nr 24 poz 83)
 Powielanie we wszelkiej postaci bez pisemnej zgody Autora zabronione.

RZUT POZIOMY



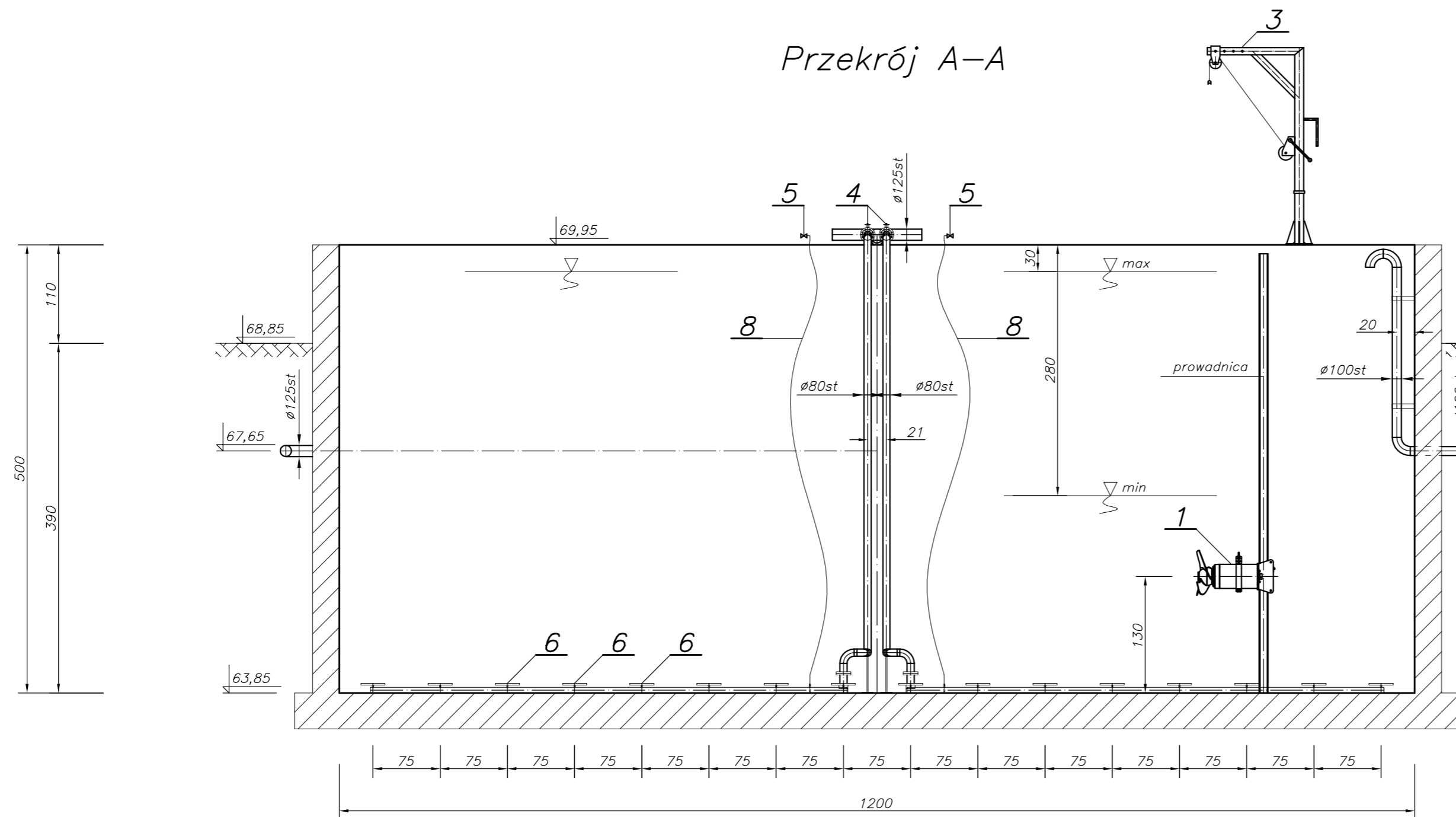
Uwagi:

- Rurociągi technologiczne oraz elementy montażowe pomp wykonać ze stali 1.4301.
- Wciągarki ręczne dostarczyć jako mocowane na stopie obrotowej umożliwiającej łatwy demontaż żurawia.
- Wciągarka wraz z osprzętem wykonana ze stali kwasoodpornej.
- Nośność wciągarek dostosować do ciężarów zastosowanych urządzeń.
- Zawory odwadniające rusztu mocować do korony zbiornika.
- Szczegóły ustawienia mieszadła ustalić z producentem.
- Przejścia rurociągów przez ściany wykonać jako szczelne – łańcuchowe, umożliwiające tłumienie drgań.
- Do montażu rurociągów stosować mocowania systemowe ze stali 1.4301 np.: Mefa. Dopuszcza się stosowanie rozwiązań warsztatowych.

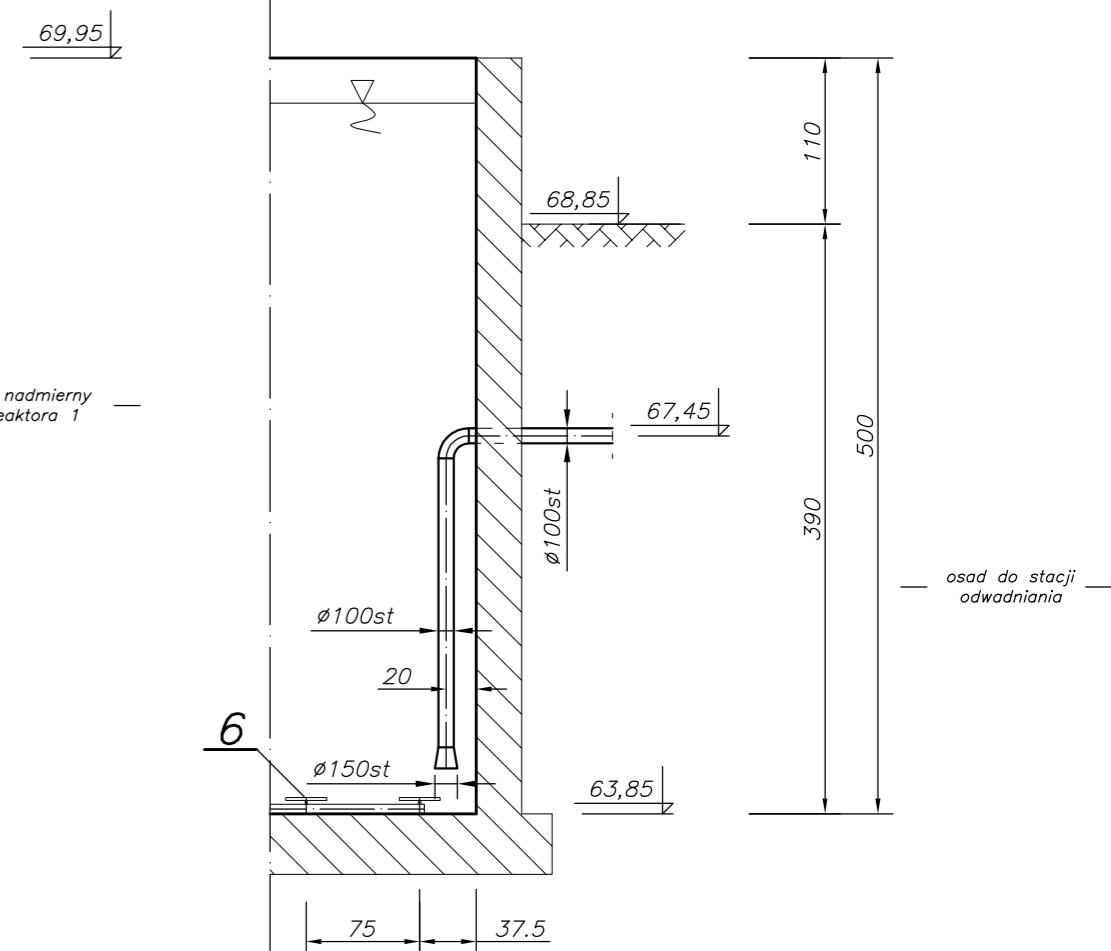
Lp.	Wyszczególnienie	Ilość	Nr kat., typ	Producent Dystrybutor	Waga(kg)
8	Wąż elastyczny 1/2", L=6,0 m	4	ARMORVIN 1/2"	TUBES Poznań	-
7	Wąż elastyczny 50mm L=7,0 m	1	ARMORVIN 50	TUBES Poznań	-
6	Dyfuzory membranowe	192	AT 370	Akwatech Poznań	-
5	Zawór kul. do spr. powietrza 1/2"	4	st.0H18N9	ITALINOX	-
4	Przepustnica powietrza 80	4	Z014-A	EBRO Armaturen	9,1
3	Wciągarka ręczna U=250kg	1	ZSW-25	ZBUD Dąbrowa	18+35
2	System autom. odprowadzania wody nadosadowej	1	ATWAX	POL-EKO	-
1	Mieszadło zatopialne	1	SR4650SF	IIT Flygt	149

		ECO TREATMENT ul. E. Orzeszkowej 29B/1 62-200 Gniezno, www.ecotreatment.pl		Inwestor: Gmina Kościan 64-000 Kościan; ul. Młyńska 15		Obręb: 0024 Racot Jednostka ewidencyjna: 301103_2 Kościan_o.w.	
Funkcja	Imię i Nazwisko	Nr uprawnień	Data	Specjalność	Podpis	Faza:	
Projektował	mgr inż. M. Bzdziak	WKF/0294/PWOS/08	08.2017	instalacyjna		P.B-W	
Kreślił	inż. T. Protasewicz	-----	08.2017	-----		Branża: sanit.-tech.	
Sprawił	mgr inż. J. Lingas	280/76/Pw	08.2017	instalacyjna		Nr arch.: 211/PR/17	
Obiekt: Rozbudowa oczyszczalni ścieków w Racocie wraz z solarną suszarnią osadów. Dz.nr 256/7; 256/31 gm.Kościan; woj.wielkopolskie		Nazwa rysunku: Komora stabilizacji osadu nadmiernego [KS]. Rzut poziomy		Skala: 1:50		Nr rys.: T-16	
Prawa autorskie zastrzeżone - Ustawa z dnia 04.02.1994r. (Dz.U. 1994 Nr 24 poz 83) Powielanie w całości lub części bez pisemnej zgody Autora zabronione.							

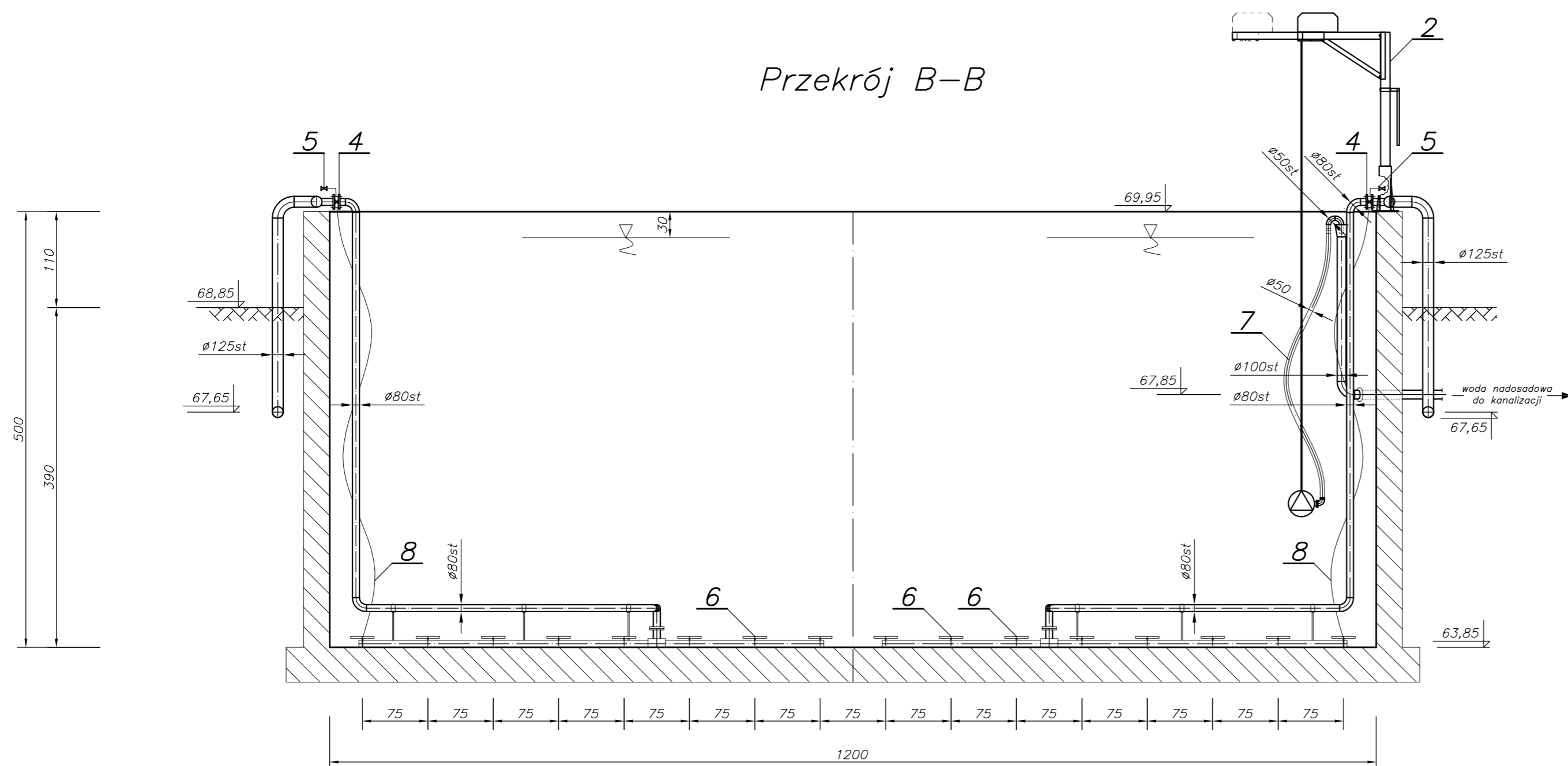
Przekrój A-A



Przekrój C-C



Przekrój B-B



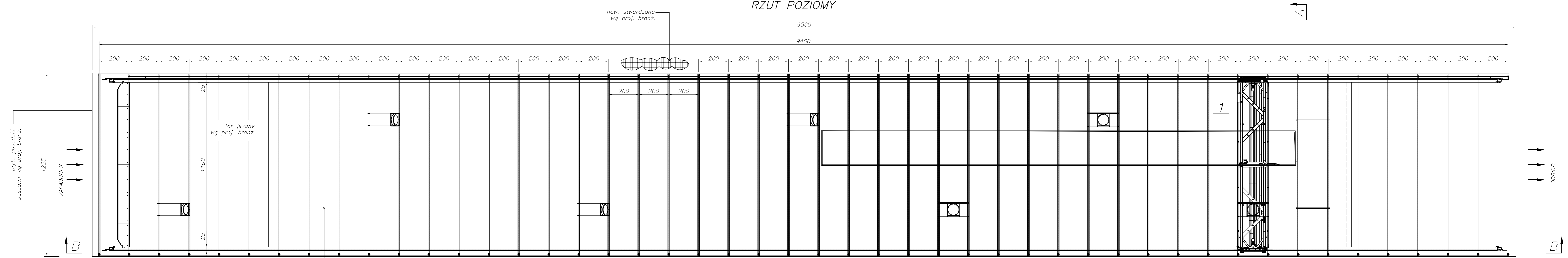
Uwagi:

- Rurociągi technologiczne oraz elementy montażowe pomp wykonać ze stali 1.4301.
- Wciągarki ręczne dostarczyć jako mocowane na stopie obrotowej umożliwiającej łatwy demontaż żurawia.
- Wciągarka wraz z osprzętem wykonana ze stali kwasoodpornej.
- Nośność wciągarek dostosować do ciężarów zastosowanych urządzeń.
- Zawory odwadniające rusztu mocować do korony zbiornika.
- Szczegóły ustawienia mieszałki ustalić z producentem.
- Przejścia rurociągów przez ściany wykonać jako szczelne - łańcuchowe, umożliwiające tłumienie drgań.
- Do montażu rurociągów stosować mocowania systemowe ze stali 1.4301 np.: Mefa. Dopuszcza się stosowanie rozwiązań warsztatowych.

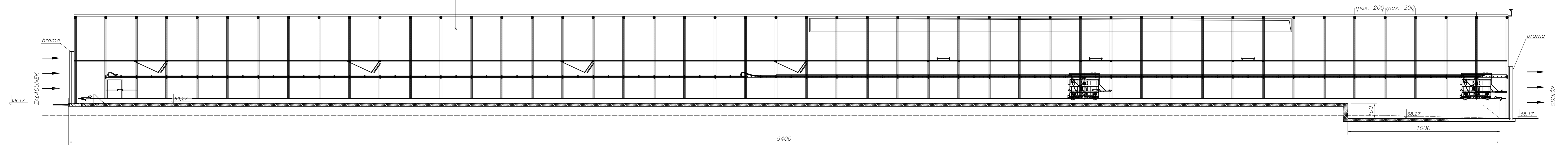
L.p.	Wyszczególnienie	Ilość	Nr kat., typ	Producent	Dystrybutor	Waga(kg)
8	Wąż elastyczny 1/2", L=6,0 m	4	ARMORVIN 1/2"	TUBES Poznań	-	-
7	Wąż elastyczny 50mm L=7,0 m	1	ARMORVIN 50	TUBES Poznań	-	-
6	Dyfuzory membranowe	192	AT 370	Akwatech Poznań	-	-
5	Zawór kul. do spr. powietrza 1/2"	4	st.0H18N9	ITALINOX	-	-
4	Przepustnica powietrza 80	4	Z014-A	EBRO Armaturen	9,1	-
3	Wciągarka ręczna U=250kg	1	ZSW-25	ZBUD Dąbrowa	18+35	-
2	System autom. odprowadzania wody nadosadowej	1	ATWAX	POL-EKO	-	-
1	Mieszałka zatapialna	1	SR4650SF	IIT Flygt	149	-

		ECO TREATMENT ul. E. Orzeszkowej 29B/1 62-200 Gniezno, www.ecotreatment.pl		Inwestor: Gmina Kościan 64-000 Kościan; ul. Młyńska 15		Odbiór: 0024 Racot Jednostka ewidencyjna: 301103_2 Kościan_o.w.	
Funkcja	Imię i Nazwisko	Nr uprawnień	Data	Specjalność	Podpis	Faza:	
Projektował	mgr inż. M. Bzdziak	WKP/0294/PWOS/08	08.2017	instalacyjna		P.B-W	
Kreślił	inż. T. Protasewicz	-----	08.2017	-----		Branża:	
Sprawił	mgr inż. J. Lingas	280/76/Pw	08.2017	instalacyjna		sanit.-tech.	
Obiekt:		Nazwa rysunku:		Nr arch.:		Nr str.:	
Rozbudowa oczyszczalni ścieków w Racocie		Komora stabilizacji osadu nadmiernego [KS].		211/PR/17		Skala:	
wraz z solarną suszarnią osadów. Dz.nr 256/7;		Przekrój A-A, B-B, C-C		1:50		Nr rys.:	
256/31 gm.Kościan; woj.wielkopolskie				T-17		139	

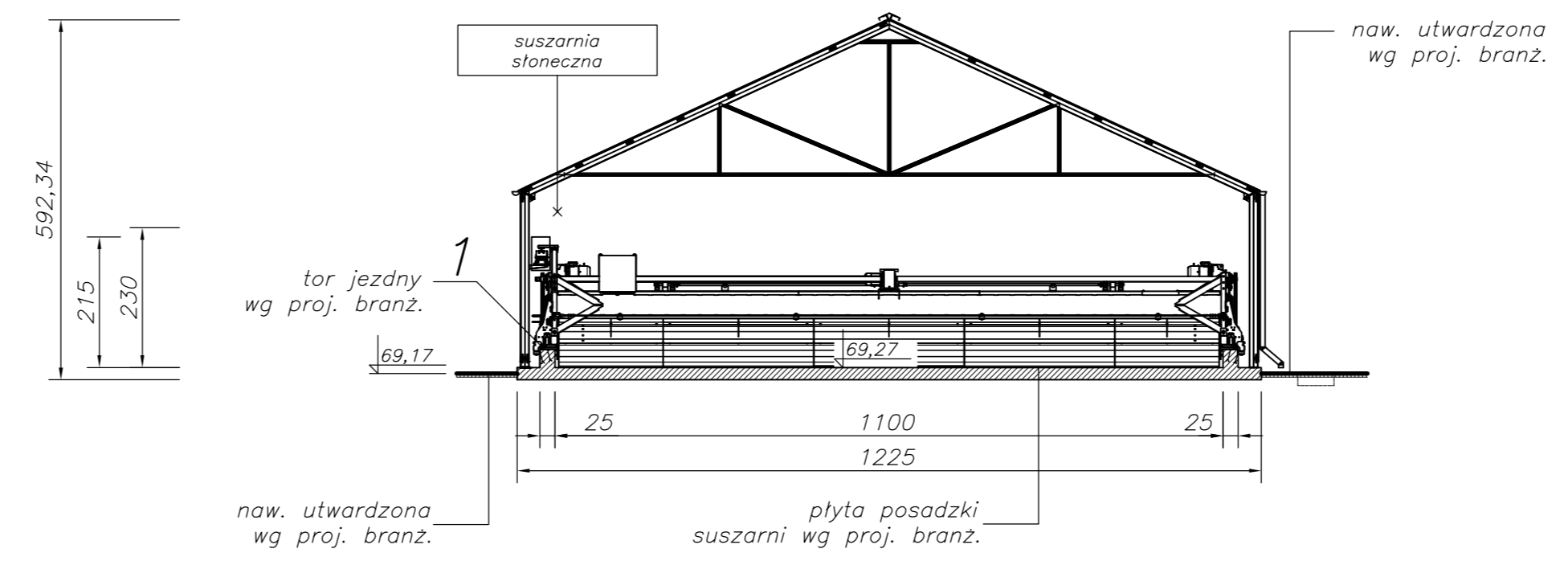
RZUT POZIOMY



PRZEKRÓJ B-B



PRZEKRÓJ A-A



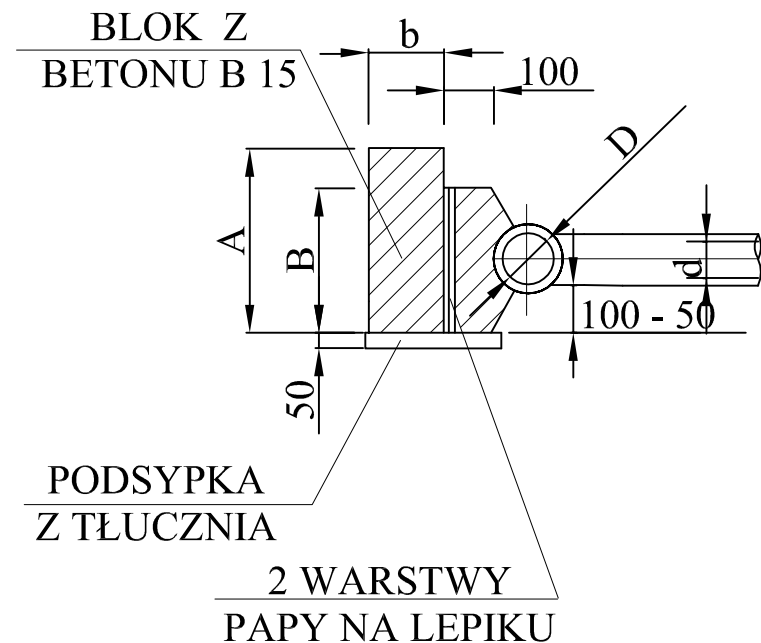
- Uwagi:
- Wykonać dwie hale suszarni słonecznej zgodnie z projektami branżowymi.
 - Wokół suszarni wykonać nawierzchnie utwardzone zgodnie z projektami branżowymi.
 - W posadzce suszarni umieścić wężownicę umożliwiającą realizację w przyszłości dodatkowego ogrzewania podłogowego.
 - Montaż urządzeń technologicznych realizować zgodnie z wytycznymi dostawcy technologii solarnego suszenia.
 - Załadunek osadu odwodnionego realizować przy pomocy ładowarki w ilości zgodnej z zaleceniami technologicznymi.
 - Jako bufor osadu odwodnionego w okresach zimowych stosować wiaty technologiczne.

ECO TREATMENT ul. Orzechkowej 29B/1 62-200 Gniezno, www.ecotreatment.pl		Inwestor: Gmina Kościan 64-000 Kościan; ul. Młyńska 15		Obiekt: Rozbudowa oczyszczalni ścieków w Racocie wraz z solarną suszarnią osadów. Dz.nr 256/7; 256/31 gm. Kościan; woj. wielkopolskie	
Funkcja:		Nr uprawnień:		Data:	
Projektował:		Data:		Specjalność:	
Kreslił:		Data:		Podpis:	
Sprawdził:		Data:		Specjalność:	
Nazwa rysunku:		Skala:		Nr arch.:	
Suszarnia słoneczna osadu		1:100		211/PR/17	
PRACOWNIA AUTORSKIE ZASTRZEŻENIE: Usługa z dnia 04.03.2016r. (Dz.U. 1984 Nr 24 poz. 83)		Nr rys.:		Nr 256/7;	
Pomiary i wyliczenia:		T-18		140	

BLOKI OPOROWE DLA RUR Z PE

**BLOK OPOROWY BETONOWY
PRZY \varnothing 80 - 200**

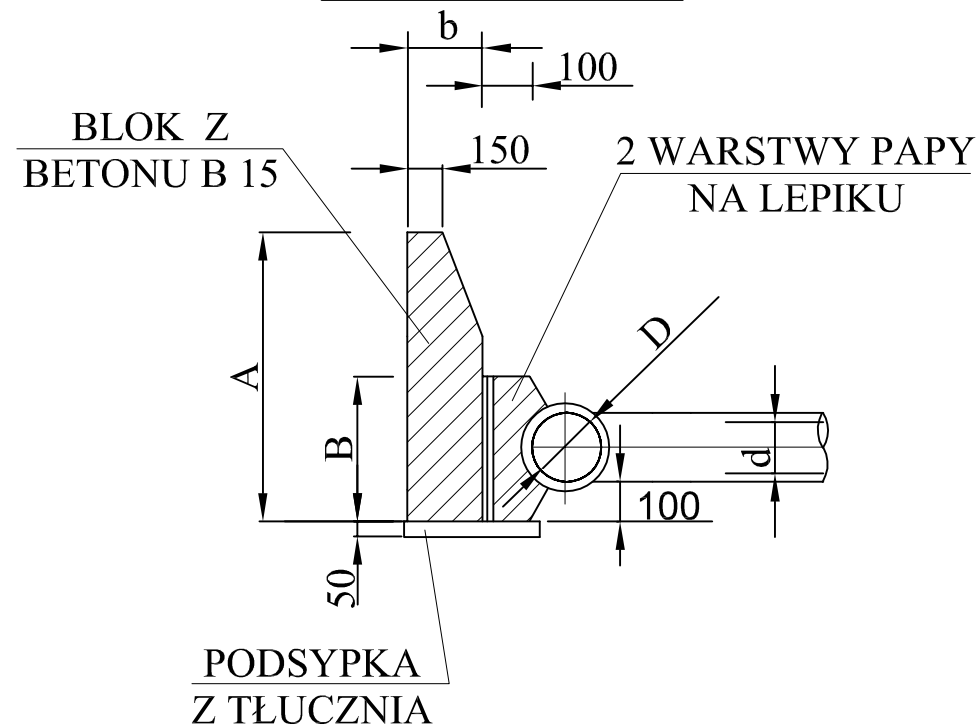
PRZEKRÓJ A - A



BLOK OPOROWY BETONOWY

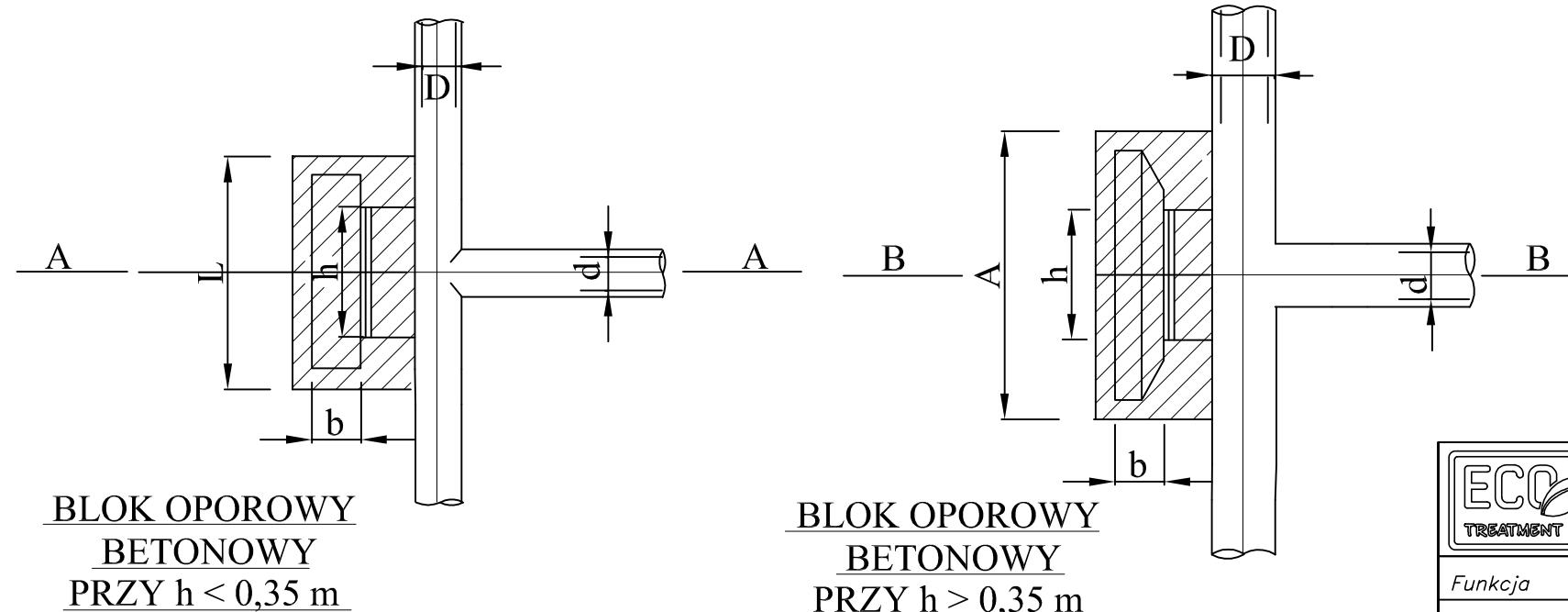
PRZY \varnothing 200 - 300

PRZEKRÓJ B - B



WYMIARY BLOKÓW OPOROWYCH

ŚREDNICE NOMINALNE TRÓJNIKA	A mm	B mm	CIŚNIENIE PRÓBNE 7,5 ATN			CIŚNIENIE PRÓBNE 15 ATN		
			h	L	b	h	L	b
300/300	700	400	600	850	400	800	1250	400
300/250	600	300	400	850	300	650	1150	400
250/250						350	900	300
250/200	500	250	300	750	300	350	900	300
200/200						350	800	300
200/150	400	200	300	450	300	350	800	300
150/150						300	400	250
150/100	300	200	300	300	250	300	400	250
100/100						300	400	250

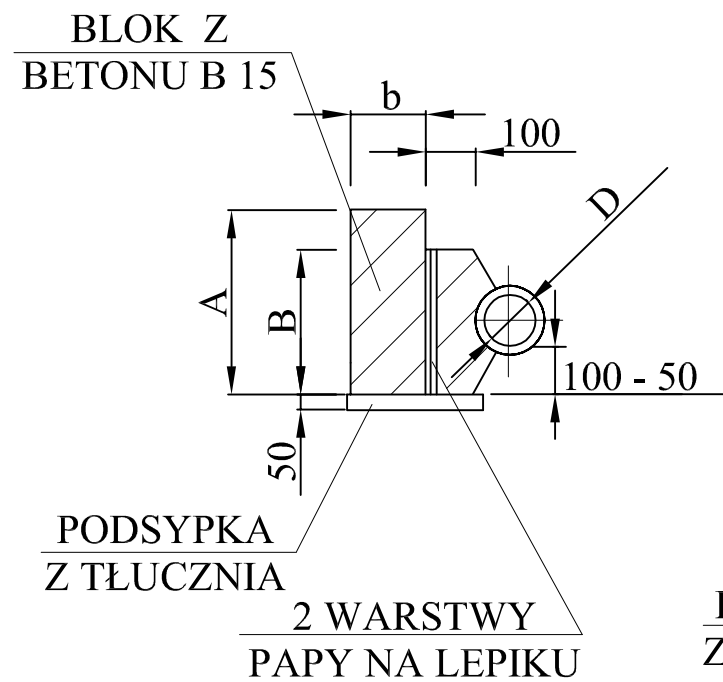


**BLOKI OPOROWE WYKONAĆ Z BETONU B-20
RURY PE OWINAĆ FOLIĄ PE HD PRZED OBETONOWANIEM**

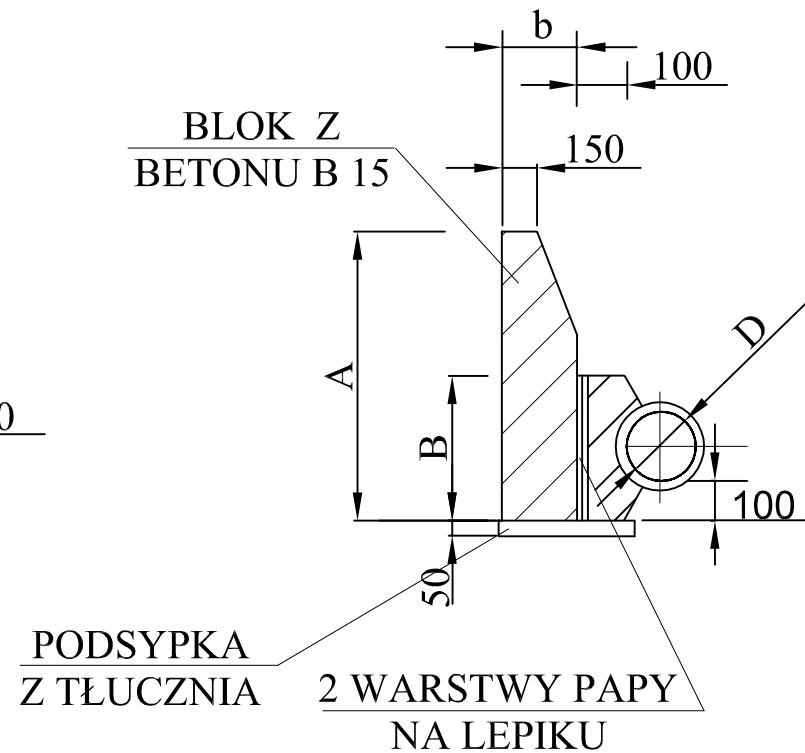
	ECO TREATMENT ul. E. Orzeszkowej 29B/1 62-200 Gniezno, www.ecotreatment.pl		Inwestor: Gmina Kościan 64-000 Kościan; ul. Młyńska 15		Obręb: 0024 Racot Jednostka ewidencyjna: 301103_2 Kościan_o.w.	
	Funkcja	Imię i Nazwisko	Nr uprawnień	Data	Specjalność	Podpis
Projektował	mgr inż. M. Bzdziak	WKP/0294/PWOS/08	08.2017	instalacyjna		Branża: sanit.-tech.
Kreślił	inż. T. Protasewicz	-----	08.2017	-----		Nr arch.: 211/PR/17
Sprawdził	mgr inż. J. Lingas	280/76/Pw	08.2017	instalacyjna		Skala: 1:-
Obiekt: Rozbudowa oczyszczalni ścieków w Racocie wraz z solarną suszarnią osadów. Dz.nr 256/7; 256/31 gm.Kościan; woj.wielkopolskie			Nazwa rysunku: Bloki oporowe dla rur z PE1			Nr rys.: T-20
PRAWA AUTORSKIE ZASTRZEŻONE - Ustawa z dnia 04.02.1994r. (Dz.U. 1994 Nr 24 poz 83) Powielanie we wszelkiej postaci bez pisemnej zgody Autora zabronione.						Nr str.: 142

BLOKI OPOROWE DLA RUR Z PE

BLOK OPOROWY BETONOWY
PRZY \varnothing 80 - 200
PRZEKRÓJ A - A

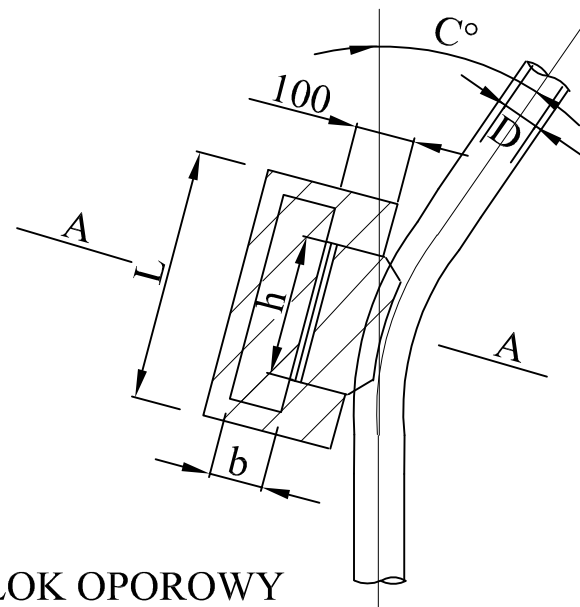


BLOK OPOROWY BETONOWY
PRZY \varnothing 200 - 300
PRZEKRÓJ B - B

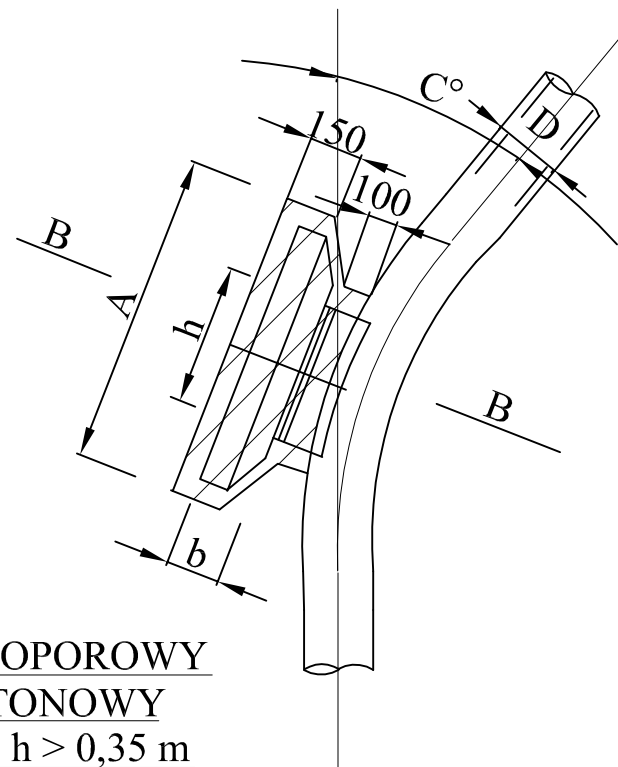


WYMIARY BLOKÓW OPOROWYCH

WEWNĘTRZNA ŚREDNICE D mm	KĄT ZAŁ. C°	A mm	B mm	CIŚNIENIE PRÓBNE 7.5 ATN			CIŚNIENIE PRÓBNE 15 ATN		
				h	L	b	h	L	b
80	90	300	200	200	300	200	300	550	250
100	45	300	200	200	300	200	300	300	200
	30	300	200	200	300	200	200	300	200
150	90	400	200	300	770	250	450	1040	380
	45	400	200	300	520	250	400	640	250
	30	400	200	300	520	250	400	640	250
200	90	600	250	450	1040	250	600	1290	380
	45	500	250	450	520	250	450	770	250
	30	450	250	450	520	250	450	770	250
250	90	700	300	600	1290	380	650	1540	570
	45	550	300	600	640	380	600	1040	380
	30	500	300	600	520	250	600	770	250
300	90	800	400	650	1420	380	950	1690	570
	45	550	400	650	770	380	950	1290	380
	30	500	400	650	640	250	650	900	250



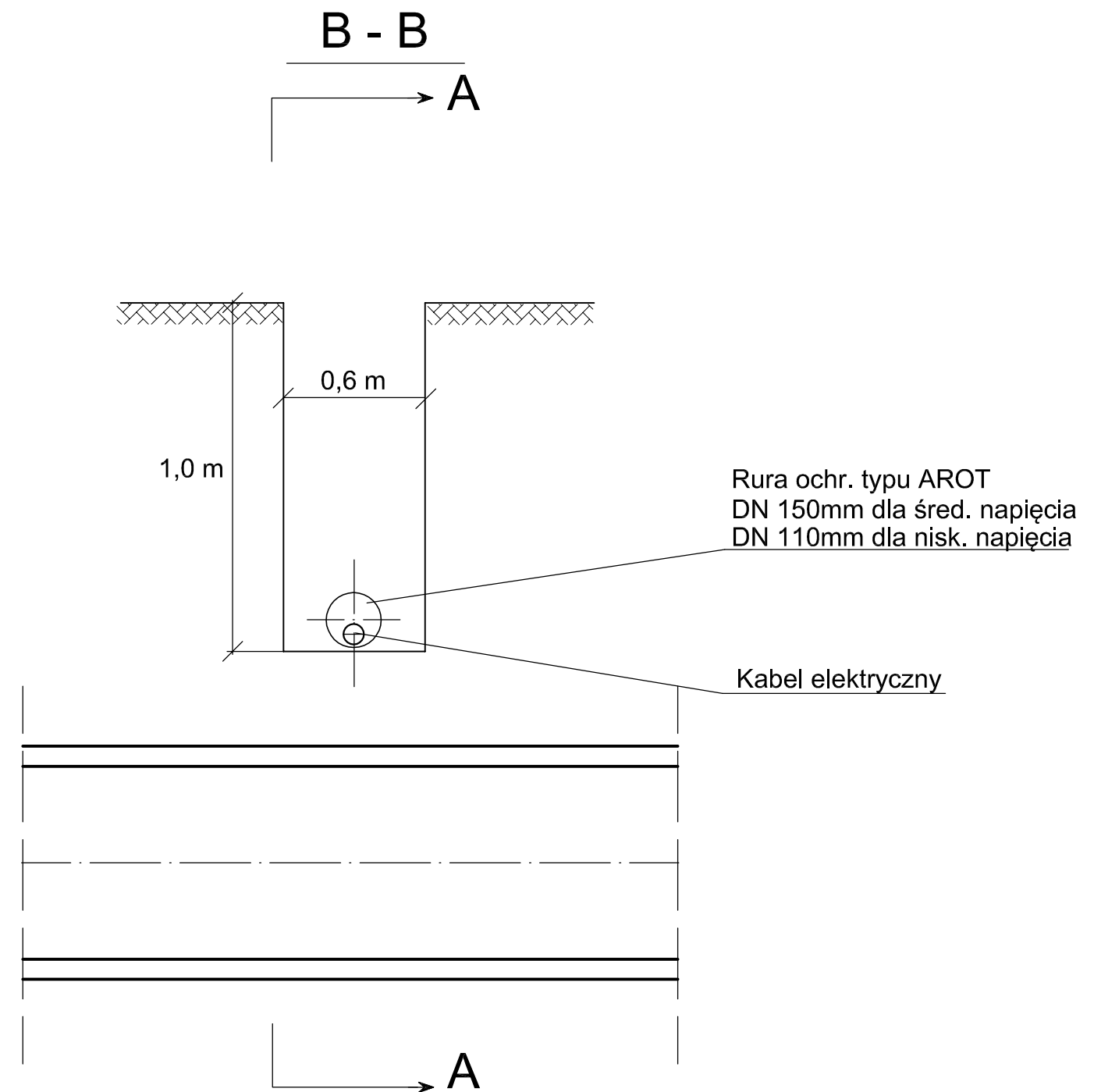
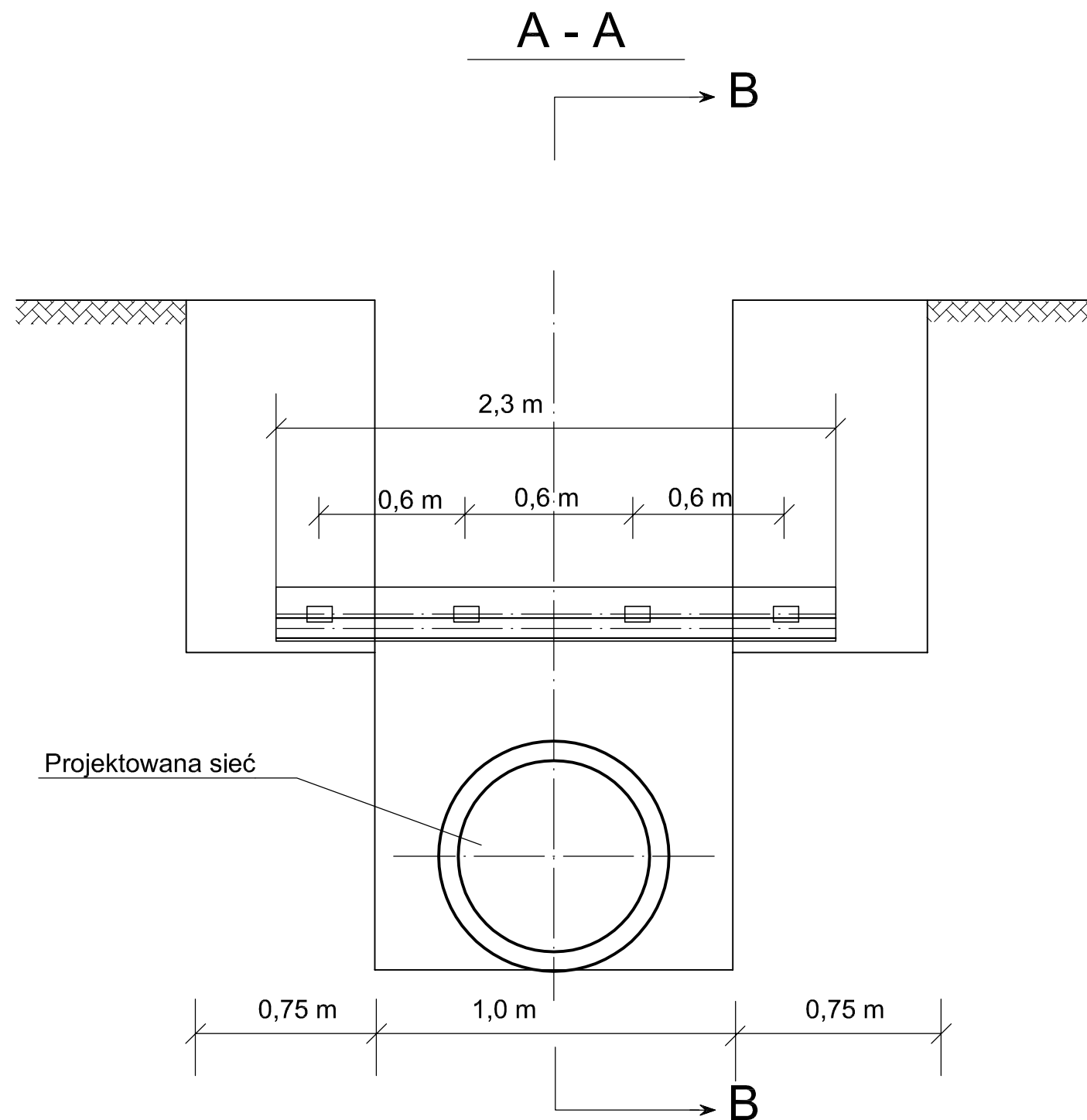
BLOK OPOROWY BETONOWY
PRZY $h < 0,35$ m



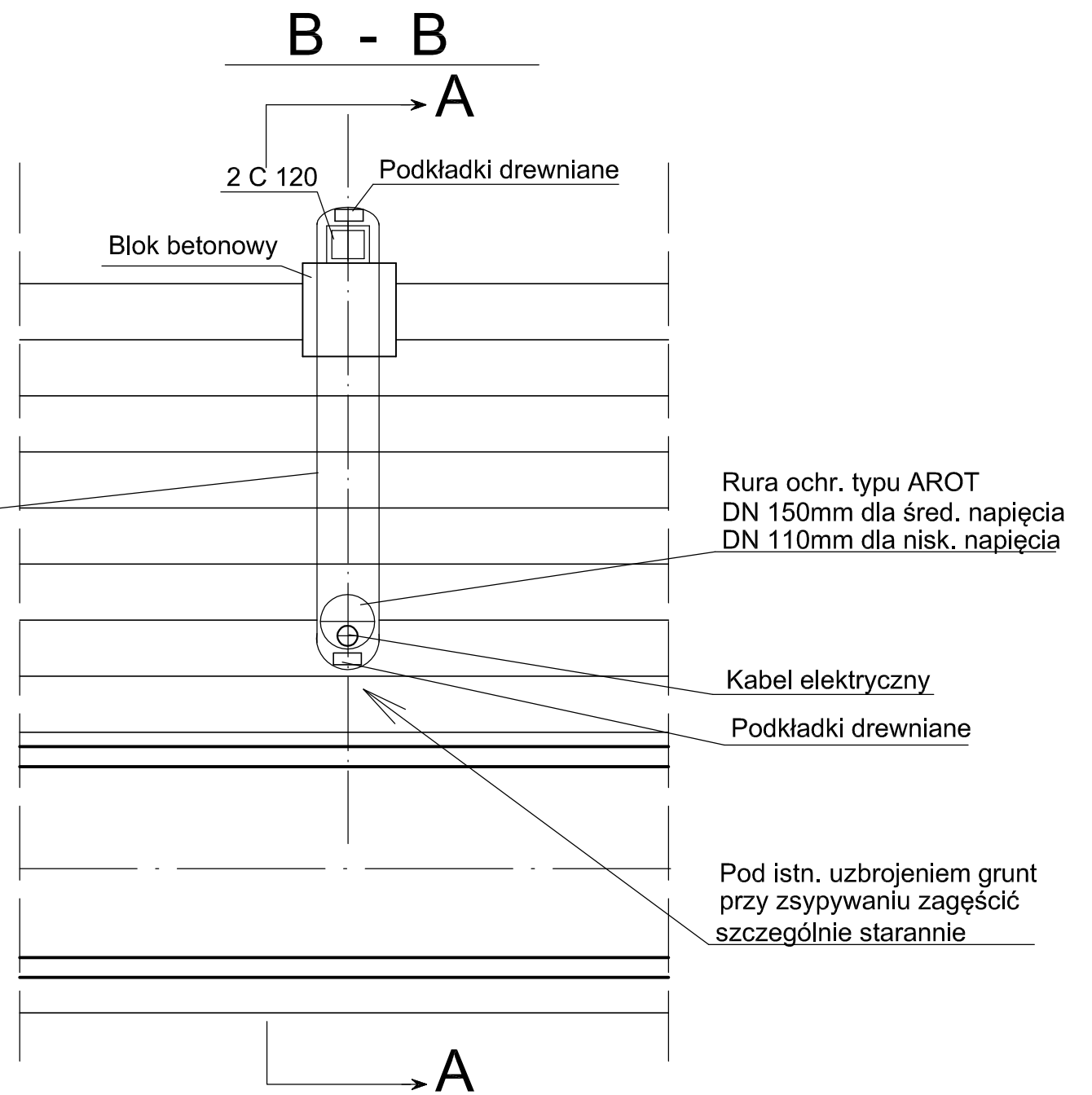
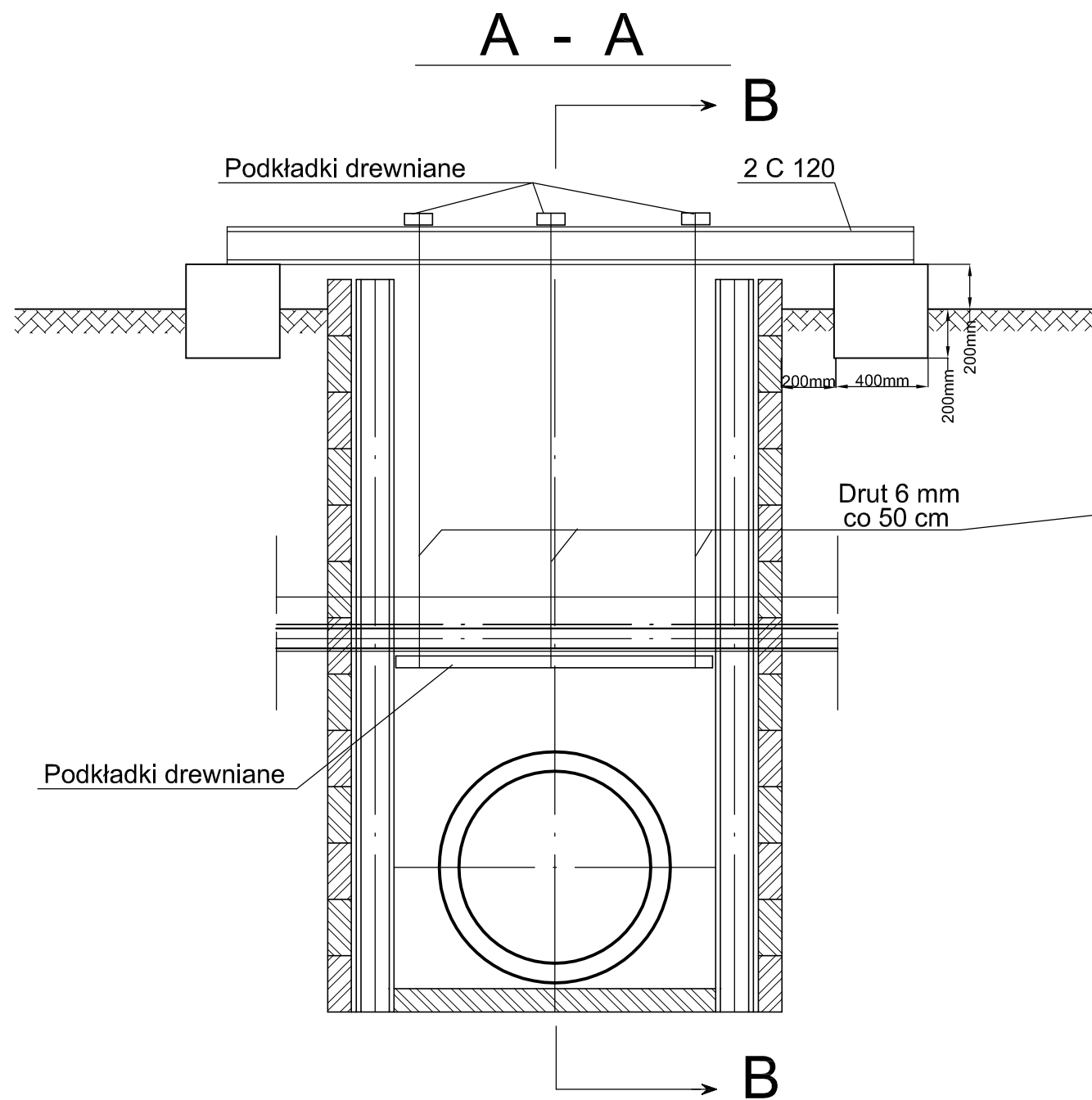
BLOK OPOROWY BETONOWY
PRZY $h > 0,35$ m


BLOKI OPOROWE WYKONAĆ Z BETONU B-20
RURY PE OWINAĆ FOLIĄ PE HD PRZED OBETONOWANIEM

	ECO TREATMENT ul. E. Orzeszkowej 29B/1 62-200 Gniezno, www.ecotreatment.pl	Inwestor: Gmina Kościan 64-000 Kościan; ul. Młyńska 15	Obręb: 0024 Racot			
			Jednostka ewidencyjna: 301103_2 Kościan_o.w.			
Funkcja	Imię i Nazwisko	Nr uprawnień	Data	Specjalność	Podpis	Faza: P.B-W
Projektował	mgr inż. M. Bzdziak	WKP/0294/PWOS/08	08.2017	instalacyjna		Branża: sanit.-tech.
Kreślił	inż. T. Protasewicz	-----	08.2017	-----		Nr arch.: 211/PR/17
Sprawdził	mgr inż. J. Lingas	280/76/Pw	08.2017	instalacyjna		Skala: 1:-
Obiekt: Rozbudowa oczyszczalni ścieków w Racocie wraz z solarną suszarnią osadów. Dz.nr 256/7; 256/31 gm.Kościan; woj.wielkopolskie		Nazwa rysunku: Bloki oporowe dla rur z PE2			Nr rys.: T-21	
Prawa autorskie zastrzeżone - Ustawa z dnia 04.02.1994r. (Dz.U. 1994 Nr 24 poz 83) Powielanie we wszelkiej postaci bez pisemnej zgody Autora zabronione.						Nr str.: 143



	ECO TREATMENT ul. E. Orzeszkowej 29B/1 62-200 Gniezno, www.ecotreatment.pl		Inwestor: Gmina Kościan 64-000 Kościan; ul. Młyńska 15		Obręb: 0024 Racot Jednostka ewidencyjna: 301103_2 Kościan_o.w.	
	Funkcja	Imię i Nazwisko	Nr uprawnień	Data	Specjalność	Podpis
Projektował	mgr inż. M. Bzdziak	WKP/0294/PWOS/08	08.2017	instalacyjna		Branża: sanit.-tech.
Kreślił	inż. T. Protasewicz	-----	08.2017	-----		Nr arch.: 211/PR/17
Sprawdził	mgr inż. J. Lingas	280/76/Pw	08.2017	instalacyjna		Skala: 1:-
Obiekt: Rozbudowa oczyszczalni ścieków w Racocie wraz z solarną suszarnią osadów. Dz.nr 256/7; 256/31 gm.Kościan; woj.wielkopolskie			Nazwa rysunku: Zabezpieczenie kabli			Nr rys.: T-22
<small>PRAWA AUTORSKIE ZASTRZEŻONE - Ustawa z dnia 04.02.1994r. (Dz.U. 1994 Nr 24 poz 83) Powielanie we wszelkiej postaci bez pisemnej zgody Autora zabronione.</small>						Nr str.: 144



	ECO TREATMENT ul. E. Orzeszkowej 29B/1 62-200 Gniezno, www.ecotreatment.pl		Inwestor: Gmina Kościan 64-000 Kościan; ul. Młyńska 15		Obręb: 0024 Racot Jednostka ewidencyjna: 301103_2 Kościan_o.w.	
	Funkcja	Imię i Nazwisko	Nr uprawnień	Data	Specjalność	Podpis
Projektował	mgr inż. M. Bzdziak	WKP/0294/PWOS/08	08.2017	instalacyjna		Branża: sanit.-tech.
Kreślił	inż. T. Protasewicz	-----	08.2017	-----		Nr arch.: 211/PR/17
Sprawdził	mgr inż. J. Lingas	280/76/Pw	08.2017	instalacyjna		Skala: 1:-
Obiekt: Rozbudowa oczyszczalni ścieków w Racocie wraz z solarną suszarnią osadów. Dz.nr 256/7; 256/31 gm.Kościan; woj.wielkopolskie			Nazwa rysunku: Podwieszenie uzbrojenia			Nr rys.: T-23
<small>PRAWA AUTORSKIE ZASTRZEŻONE - Ustawa z dnia 04.02.1994r. (Dz.U. 1994 Nr 24 poz 83) Powielanie we wszelkiej postaci bez pisemnej zgody Autora zabronione.</small>						Nr str.: 145