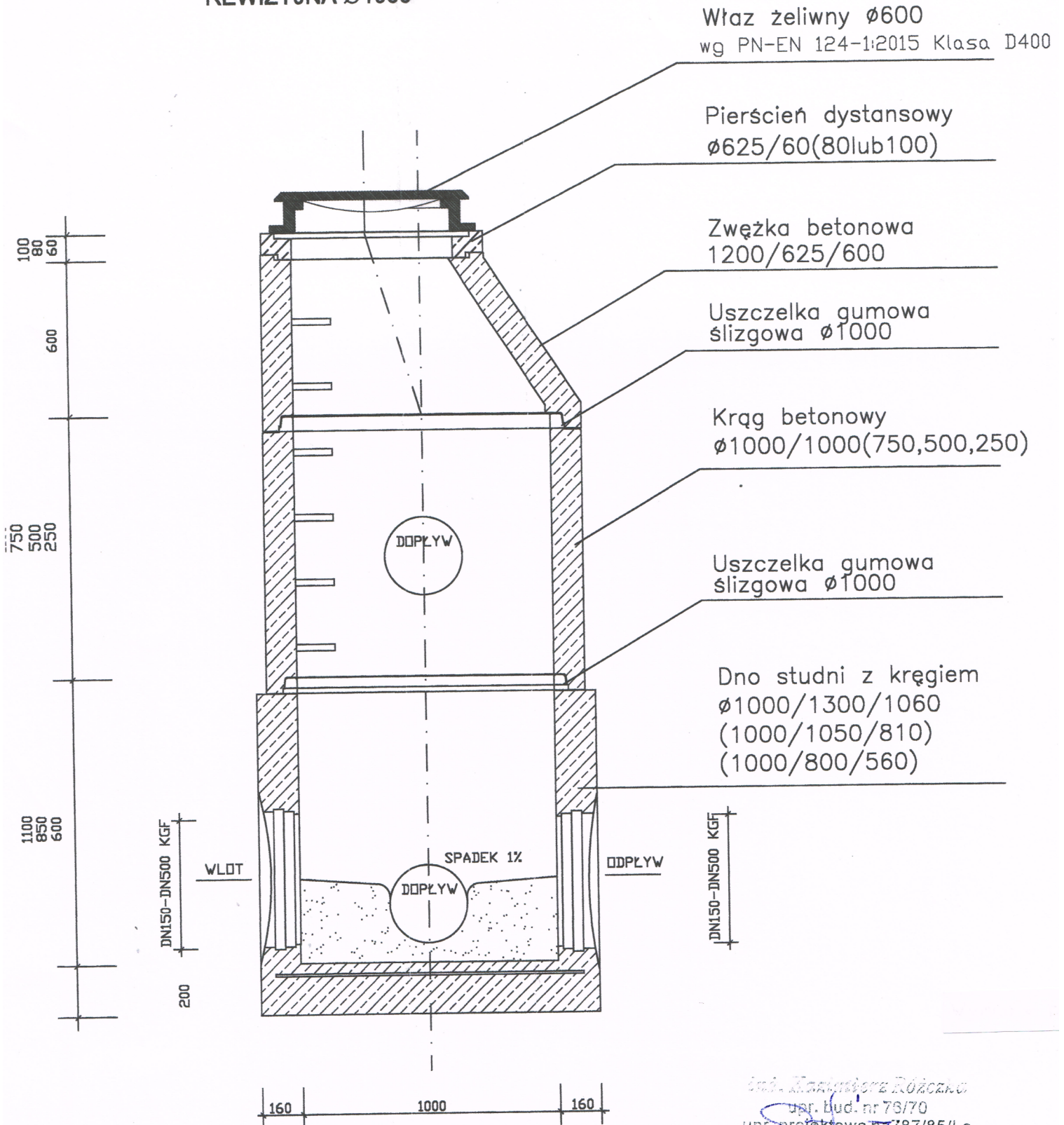
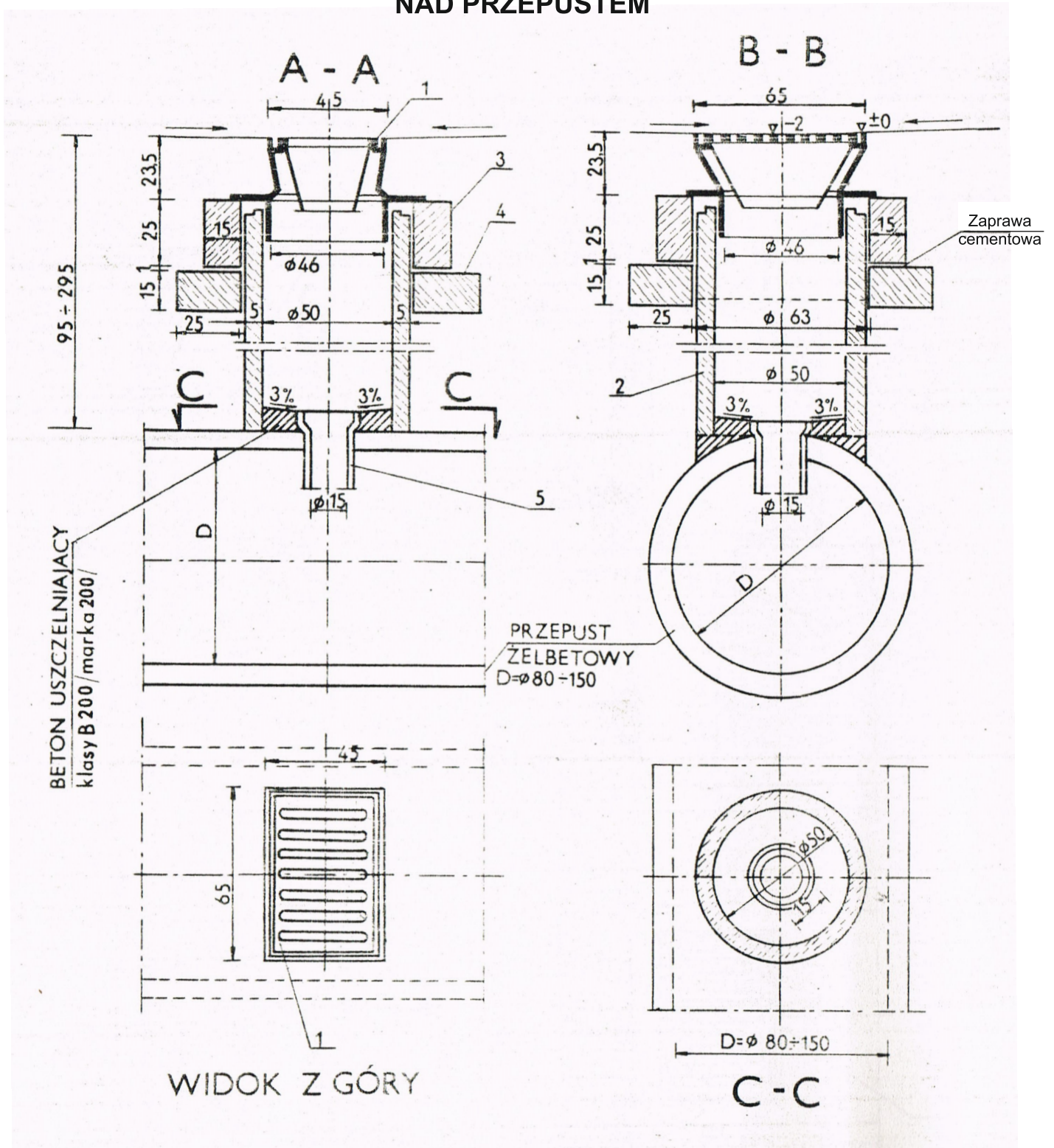


**STUDZIENKA KANALIZACYJNA
REWIZYJNA Ø1000**



Inst. Inżynierów Różczano
upr. bud. nr 79/70
upr. projektowe nr 787/85/Lo
wyd. przez U.W. Leszno

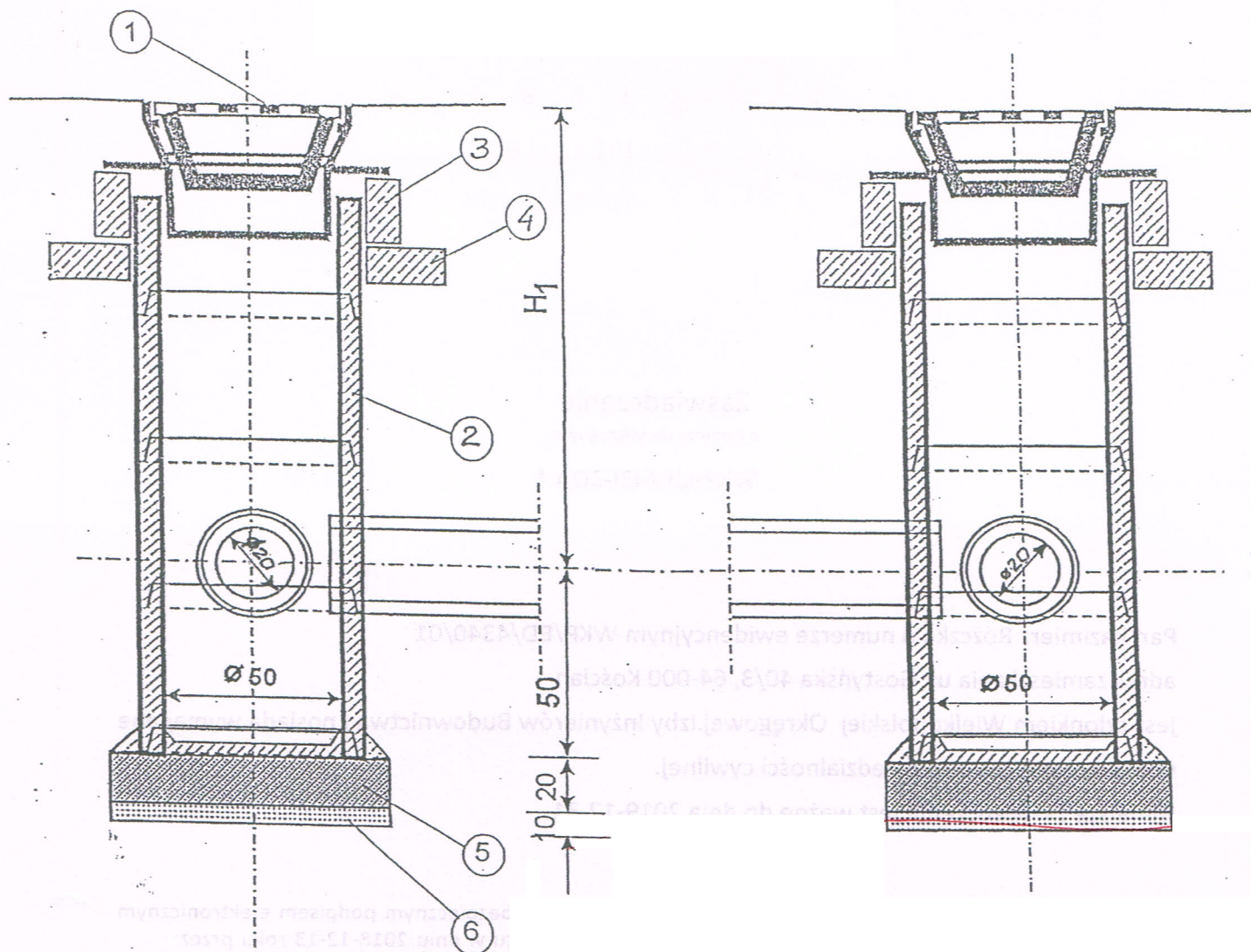
STUDZIENKA ŚCIEKOWA Z PREFABRYKATÓW NAD PRZEPUSTEM



MATERIAŁY

1. Wpust uliczny przejazdowy klasy D400 wg PN-EN 124;200
2. Kręgi betonowe Ø 50cm z betonu kl. C35/45 wys. 30cm lub 50cm wg KB1-22.2.6./6/
3. Pierścień żelbetowy Ø 62cm z betonu wibr. kl. C20 /stal zbrojona/ StOS
4. Płyta żelbetowa Ø 62cm/11cm z betonu wibr. kl. C20 /stal zbrojona/ StOS
5. Rura kamionkowa Ø 15cm dług. 30cm z kielichem

STUDZIENKA ŚCIEKOWA Z PREFABRYKATÓW TYPOWA



MATERIAŁY

1. Wpust uliczny przejazdowy klasy D400 wg PN-EN 124:200
2. Kręgi betonowe \varnothing 50cm z betonu kl. C35/45 wg KB1-22.2.6/6/
3. Pierścień żelbetowy \varnothing 65cm z betonu wibr. kl. C20 /stal zbrojeniowa StOS/
4. Płyta żelbetowa \varnothing 62cm/11cm z betonu wibr. kl. C20 /stal zbrojeniowa StOS/
5. Płyta fundamentowa grub. 20cm z betonu kl. C11/15
6. Podsypka z tłucznią lub żwiru grub. 10 cm

