

- 1) gniazdo montować na ścianie, pł. na wys. 2,5m nad posadzką - do podłączenia:
 - ekranu z elektrycznym napędem i zdalnym sterowaniem
 - przełącznicy HDMI ze zdalnym sterowaniem
- 2) puszka PEL-S, pł. montowana na suficie, do podłączenia projektora
- 3) PEL-S montaż na ścianie, zamieść gniazda HDMI zamontować gniazdo RTV-2-1 - słownisko do podłączenia telewizora
- 4) do zasilania urządzeń aktywnych systemu nagłośnienia sali konferencyjnej

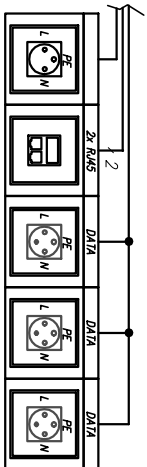
Ekran i projektor poza zakresem opracowania.

P-HDMI - przełącznica HDMI 5x1 (5 wej. / 1 wyj.) Full HD 1080p, za sterowaniem zdalnym (pilot) i przyciskami na obudowie, z funkcją wzmacniacza sygnału.
 Rozdzielacz podłączy z projektorami i puszkami podlogowymi poprzez Kable HDMI Full HD 1080p.

Ostatnie lokalizacje urządzeń wentylacyjnych i klimatyzacyjnych ustalić na etapie budowy.

		ECO TREATMENT ul. E. Orzeszkowej 29B/1 62-200 Golezno, www.ecotreatment.pl		Inwestor: Gmina Kościan 64-000 Kościan; ul. Młyńska 15		Dopełniacz: 0024 Racot Jednostka ewidencyjna: 301103.2 Kościan_o.w.	
Funkcja	Imię i Nazwisko	Nr uprawnień	Data	Specjalność	Podpis	Faza:	
Projektował	Marcin Haniuszyn	POM/0197/PWOE/10	08.2017	Inst. elektr.		P.B-W	
Kreślił			08.2017			Bronze	
Sprawił	Miroslaw Prochowski	3879/Od/B9	08.2017	Inst. elektr.		elektryczna	
Objekt:	Nazwa Tysiąc:						
Rozbudowa oczyszczalni ścieków w Racocie wraz z solarną suszarnią osadów. Dzunr 256/77; 256/31 gm.Kościan; woj.wielkopolskie		Budynek administracyjno-socjalny - piętro.		Plan instalacji elektrycznych gniazdz.			
PROJAW AUTOCENNA ZARZĄDZANIE - Usługa z dnia 04.02.2016r. (Dz.U. 1844 Nr 24 poz 83)		Rozbudowa w ramach projektu:		Projektowanie w ramach projektu:			
Nr arch.: 211/PR/17		Skala: 1:100		Nr rys.: Nr str.: E-51 1/1			

PEL - punkt elektryczno-logiczny



- 1x ramka 5 krotka, dt. ok. 380mm
- 3x mechanizm gniazda wykłowego typu DATA,
- 1x mechanizm gniazda ogólnego
- 1x gniazdo RJ45 podwójne

PEL-S

- 1x ramka 3 krotka, dt. ok. 230mm
- 1x mechanizm gniazda wykłowego typu DATA,
- 1x gniazdo HDMI
- 1x gniazdo RJ45 podwójne

PEL

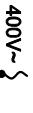
- Puszka podlogowa, 10 modułów, gł. 65mm
- 4x mechanizm gniazda wykłowego typu DATA,
- 1x gniazdo HDMI
- 2x gniazdo RJ45 podwójne

Puszka podlogowa - 10 modułów, gł. 65mm, z pokrywą, przystosowana do instalacji w pomieszczeniach z podłoga wylewana i montażu przekrycia dekoracyjnego (wykładzina, płyta ceramiczna). Wymiary otworu w posadzce: ok. 215x255mm, gł. 65mm. Puszka z metalowym korpusiem do wyłewki betonowej i kanałów kablowych

Głwne tasy kablowe instalacji teleinżynijnej UTP, nt. z tworzywa białe, rozwiązania systemowe
Zestaw zasilający pl 2x gniazdo 1 faz. 16A (2P+E) we wspólnej ramce.
W łazience, WC, pom. gospodarczym, kotłowni IP44



Wypust zasilający suszarkę, 230V~, L,N,PE, na wys. 1,0m nad posadzką, w paszu ochronnym, pozostać zapas 3m.



Wypust zasilający kurlinę powietrzną, 400V~, 3L,N,PE, na wys. 2,5m nad posadzką, w paszu ochronnym, pozostać zapas 3m.



Kurlina powietrzna, suszarki w dostawie pozostałych branż. Lokalizację wypustów ustalić na etapie budowy z dostawcą.



MSW - miejscowa szyna wyrównawcza np.5015073 Obo Berthman, montować na wysokości -0,5m w miejscu dostępnym.



Kanał podlogowy, korytko instalacyjne, 4 przadziały wewnętrzne szer.200mm, gł.38mm, zalana w betonie.

UWAGI:

- Instalację gniazd ogólnych oraz typu data wykonać przewodami YDY20 3x2,5, YDY20 3x2,5
- Instalację gniazd logicznych wykonać przewodem U/UTP 4x2x0,5 kat.6.
- Instalację prowadzić podłogowo i w kanałach podlogowych.
- Ostatecznej lokalizacji puszek podlogowych oraz kanałów kablowych dokonać na etapie wykonawstwa w porozumieniu z architektami wnętrza i po zaakceptowaniu ostatecznej aranżacji wnętrza.

INT - liniekom, obsługa domofonu / bramofonu

GWP - główny wyłącznik prądu, nt, IP65, z szybka

CA... - rozszerzenie centrali, podocentrala alarmowa

MS... - manipulator sztyfowy w obudowie hermetycznej, zewnętrznej, z czytnikiem kart zbliżeniowych

CD... - czujka dualna PIR+MW

CK... - czujnik kontaktowy, w obudowie metalowej "garażowej"

SAOZ... - sygnalizator akustyczno-optyczny zewnętrzny, montować na wys. 4m

Instalację wykonać kablami YTDY 6x0,5. Magistrale komunikacyjne kablami doziemnymi YTDY 6x0,5 żel.

Realizację systemu należy zlecić do koncesjonowanej firmy.

Podłączenie urządzeń zgodnie z DTR producenta.

OZNACZENIA:
Oprawa natynkowa biurowa dekoracyjna, montaż bezpośrednio na sufitcie, IP20, ze źródłem światła LED, strumień świetlny oprawy 3700lm, Ra=80, Tc=4000K, 230V~, moc oprawy 37W, obudowa biała stalowa malowana proszkowo biała, kolor pleksa opalowa, wym. ok. 625x625x70mm

Oprawa jw. z modulem sterującym Dali

Oprawa natynkowa biurowa dekoracyjna, montaż bezpośrednio na sufitcie, IP20, ze źródłem światła LED, strumień świetlny oprawy 2600lm, Ra=80, Tc=4000K, 230V~, moc oprawy 24W, obudowa biała stalowa malowana proszkowo biała, kolor pleksa opalowa, wym. ok. 625x625x70mm

Oprawa natynkowa dekoracyjna, montaż bezpośrednio na sufitcie, IP65, ze źródłem światła LED, strumień świetlny oprawy 1700lm, Ra=80, Tc=4000K, 230V~, moc oprawy 19W, obudowa biała z tworzywa, kolor poliwęglan, wym. ok. 350x130mm

Oprawa nastropowa przemysłowa, o zwiększonej odporności chemicznej, IP65, 45W, przeliczona ze źródłem światła LED, strumień LED oprawy 5300lm, Ra=80, Tc=4000, 230V~, obudowa poliester wzmocniony włóknem szklanym, kolor opal akryl, wym. ok. 1300x900x80mm

Jw. z modulem awaryjnym min.2h wbudowanym w oprawę z funkcją Autotestu.

Łącznik oświetleniowy, dekoracyjny, pl. 10A, 250V~, w łazienkach, WC, pom. kotłowni i pom.gospodarczym hermetyczny IP44

Sensor, pilot IR sterujący systemu Dali - regulacja natężeniem oświetlenia w sali konferencyjnej

Oprawa awaryjna hermetyczna, LED, zewnętrzna, z modulem 3h, IP65, 8W, 230V~

Oprawa oświetlenia ewakuacyjnego z pilotogramem, z modulem 3h, LED, 230V~, widoczność z 30m, z certyfikatem CNBOP, montaż naścienny

Jw. montaż wiszący

Oprawa ścienna, zewnętrzna, 230V~, IP65, 50W, 2500lm, LED, 4000-4500K, z możliwością regulacji kąta nachylenia, z czujnikiem ruchu, regulacją czasu świecenia i czułości. Montować na wysokości ok. 2,5m.

Oprawa nastrokowa aluminiowa, z oprawą LED np. Urbano LED 113W, 11850lm, IP66, zas. 230V~, szyba hartowana, obudowa aluminiowa, jak dla listw oświetlenia terenu, połączenia kabli dokonać w tabliczkach bezpiecznikowych, wysięgnik nastrokowy ze stal ocynkowanej o wysięgu -0,5m i kącie -5°. Montować do elewacji budynku, na wys. ok. 5m i 7m.

Instalację prowadzić podłogowo.
Elementy zakreskowane w dostawie pozostałych branż.

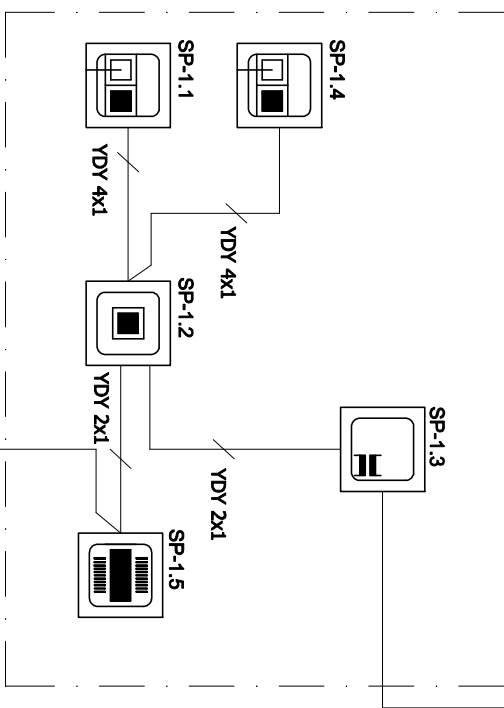
Kamera stacjonarna w obudowie zewnętrznej. Montować na wys. ok. 3m.

		ECO TREATMENT ul. E. Orzeszkowej 298/1 62-200 Gniezno, www.ecotreatment.pl		Investor: Gmina Kościan 64-000 Kościan; ul. Młynska 15		Obręb: 0024 Rocoł Jednostka ewidencyjna: 301103_2 Kościan_o.w.	
Funkcja	Imię i Nazwisko	Nr uprawnień	Data	Specjalność	Podpis	Faza:	
Projektował	Marcin Haniszyn	POM/0197/PWOE/10	08.2017	Inst.elekt.		P-B-W	
Kreślił			08.2017			Branża:	
Sprawdził	Miroslaw Prochński	3879/0d/89	08.2017	Inst.elekt.		elektrownia	
Nazwa rysunku: Budynek administracyjno-socjalny		Nr rys.: ---		Nr arch.: 211/PR/17		Skala: ---	
Rozbudowa oczyszczalni ścieków w Rocołce wraz z solarną suszarnią osadów. Dz.nr 256/7; 256/31 gm.Kościan; woj.wielkopolskie		Legend: PRAMA AUTORSKIE ZASTRZEŻENIE: Usługa z dnia 04.02.1984r. (Dz.U. 1984 Nr 24 poz. 83) Podpisany w szczególności: Prace i Inżynieria Spółka Akcyjna z siedzibą w...		Nr rys.: E-54		Nr str.: 1/1	





Rozdzielnica RA2


YDYprzo 3x1,5

WC dla niepełnosprawnych

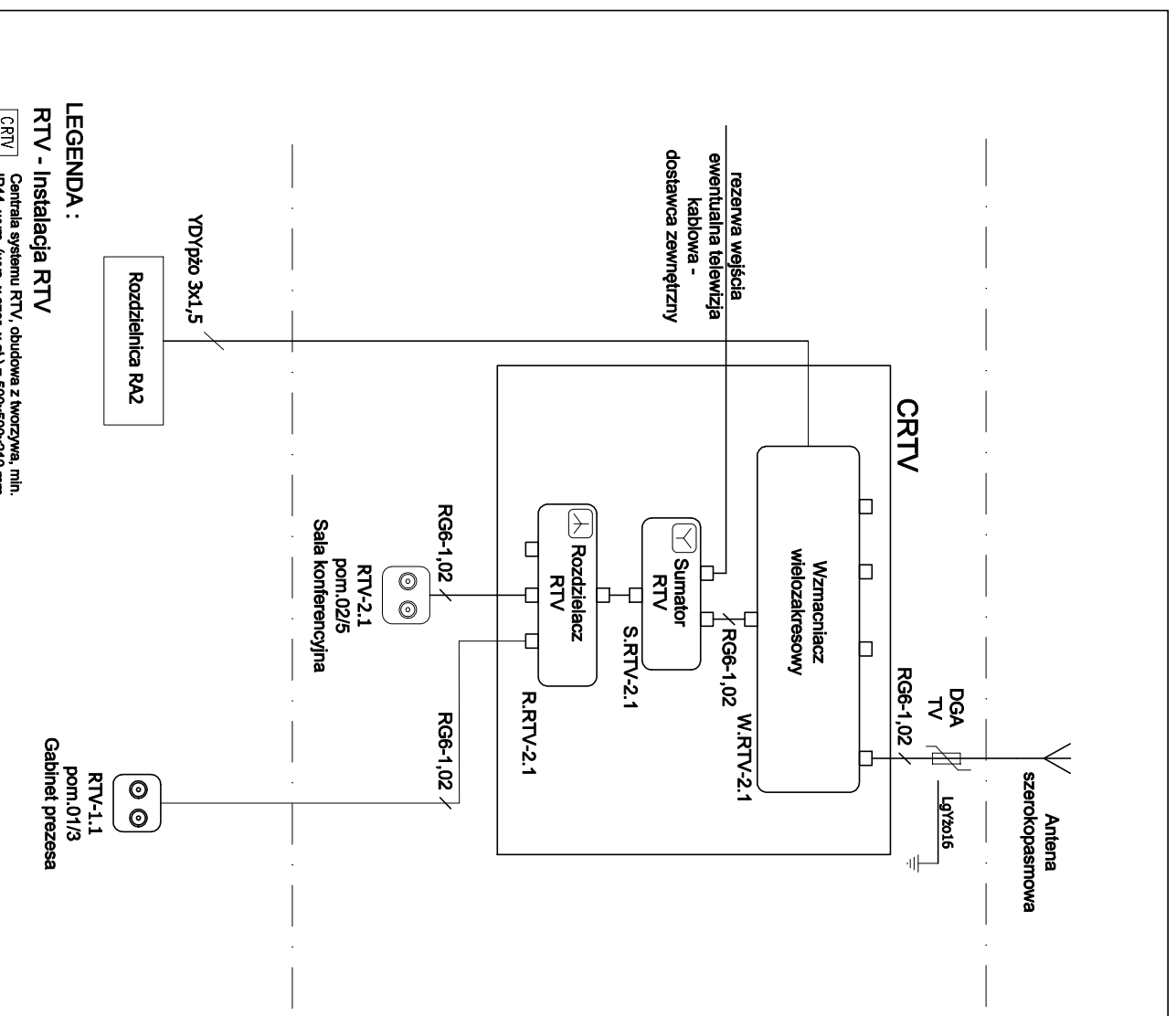


LEGENDA :
SP - System Przyszowy

-  Włącznik podłogowy.
Montować w łazience na wys. 1,2. Długość sznurka 0,8m.
-  Sygnalizator alarmu.
Montować:
- nad drzwiami łazienkowymi po stronie zewn.
- na korytarzu na wys.2m
- w pom. obsługi interesantów na wys.2m
-  Kasownik.
Montować w łazience przy drzwiach na wys.1,4m.
-  Transformator 230/24V.
Montować w łazience na wys. 2,5m

 <p>ECO TREATMENT ul. E. Orzeszkowej 299/1 62-200 Gniezno, www.ecotreatment.pl</p>		Inwestor: Gmina Koscin		Obręb: 0024 Racot	
		64-000 Koscin; ul. Mysłska 15		Jednostka ewidencyjna: 301103_2 Koscin_a.w.	
Funkcja	Imię i Nazwisko	Nr uprawnień	Data	Specjalność	Podpis
Projektował	Marcin Hontaszyń	POM/0197/PWOC/10	08.2017	Inst.elekt.	Faza: P.B-W
Kreślił			08.2017		Brzoza:
Sprawdził	Mirosław Prociński	3879/Gd/89	08.2017	Inst.elekt.	elekt.ryczna
Objekt:	Nazwa rysunku:				
Rozbudowa oczyszczalni ścieków w Racocie					
wraz z solarną suszarnią osadów. Dz.nr 256/7;					
256/31 gm.Koscin; woj.wielkopolskie					
Pracownia AUTOPROJEKT ZAMITRADINGE, ul.Święta 24a, 62-200 Gniezno, tel.11 598 14 24, fax 630			Nr. arch.:		
Projektant: w/w wydział projektów biuro planowania i gosp. Aktyw. zabudowy			211/PR/17		
			Skala:		

			Nr. rys.:		
			E-57		
			Nr. str.:		
			1/1		



LEGENDA :

RTV - Instalacja RTV

Centrala systemu RTV, obudowa z tworzywa, mln. IP44, wym. (wys. x szer. x gł.) = 500x500x210 mm

Gniazdo RTV.

Rozdzielacz RTV. Montować w przestrzeni między/sufflowej.

Sumator RTV.

Puszka podłączeniowa.

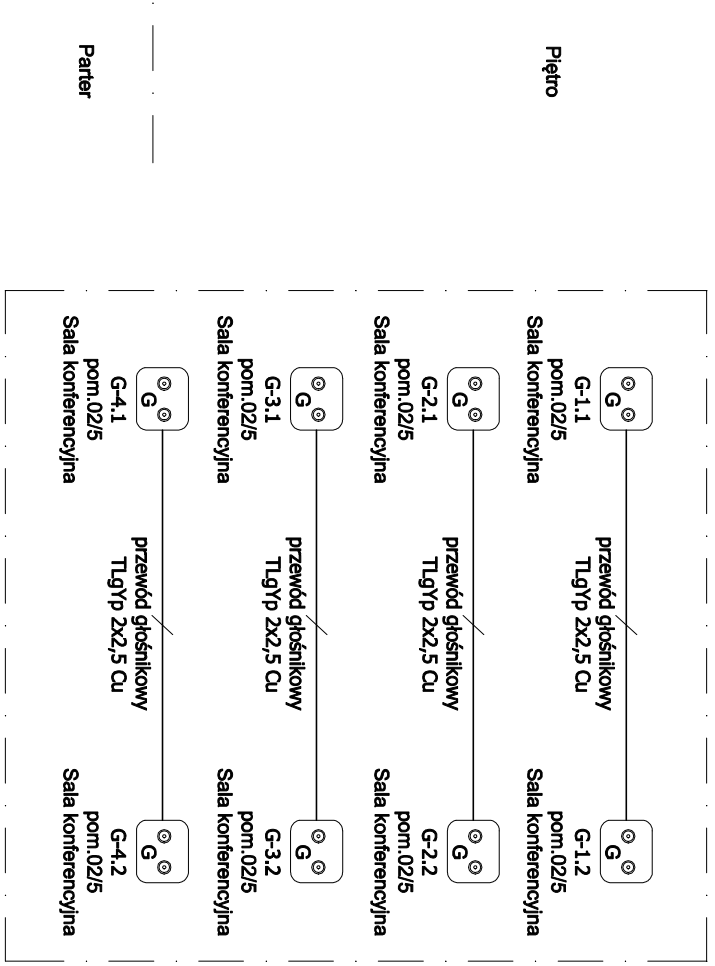
Instalacje wykonać kablem RG6-1,02 w powłoce bezhalogenowej.

Poziom dach

LEGENDA :
Instalacja nagłośnieniowa sali konferencyjnej

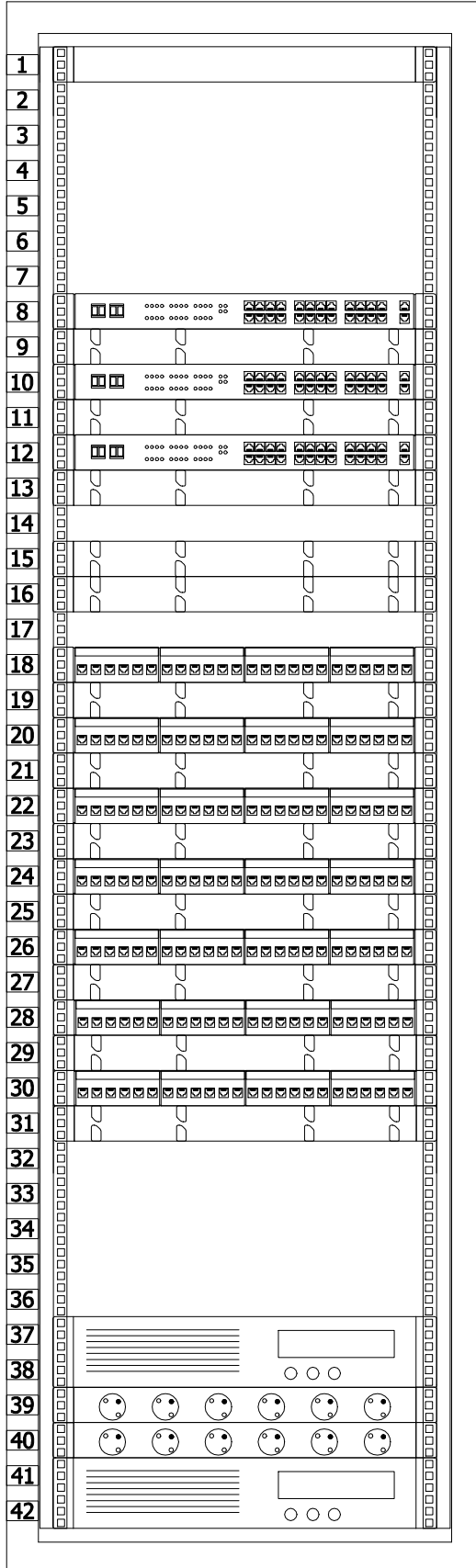
Głośnik stołowe lub nasienne, szata Rack z drzwiami przeszklonymi, w szafie ramce, z zaciskami gwintowanymi lub gniazdem typu "banan"

Dostawa i dobór kompletnego systemu nagłośnieniowego przez Inwestora (głośniki stołowe lub nasienne, szata Rack z drzwiami przeszklonymi, w szafie wzmacniacz, mikser itp, zestawy mikrofonowe biurkowe bezprzewodowe, mikrofon bezprzewodowy).
Wydzielono miejsce na szafę Rack oraz zasilanie urządzeń aktywnych systemu nagłośnienia.
W projekcie przewidziano połączenia pomiędzy głośnikami (stojącymi lub nasadzanymi) a szafą RACK ze wzmacniaczem i miksemem.



		ECO TREATMENT ul. E. Orzeszkowej 29B/1 62-200 Gniezno, www.ecotreatment.pl		Inwestor: Gmina Koscieln 64-000 Koscieln; ul. Młynska 15		Obrgb: 0024 Racot	
Funkcja	Imię i Nazwisko	Nr uprawnień	Data	Specjalność	Podpis	Jednostka ewidencyjna: 301103_2 Koscieln_o.w.	
Projektował	March Hontaszyn	POM/0197/PWOE/10	08.2017	Inst.elekt.		Faza: P.B-W	
Kreślił			08.2017			Branża: elektryczna	
Sprawdził	Mirostaw Prochowski	3879/Gd/89	08.2017	Inst.elekt.		Nr archi: 21/PR/17	
Objekt:	Rozbudowa oczyszczalni ścieków w Racocie wraz z solarną suszarnią osadów. Dz.nr 256/7; 256/31 gm.Koscieln; woj.wielkopolskie			Nazwa rysunku: Schemat strukturalny instalacji RTV		Skala: ---	
PROWA AUTOPROJEKTOWA ZAMÓWIENIEM: Liczba z dnia 02.10.2014, (GZ.1) 1594.W.24.pdf (83) Rozbudowa w/w obiektu zgodnie z załączonymi rysunkami i specyfikacją techniczną.				Nr. DSc.: E-58		Nr. Str.: 1/1	

Szafa wolnostojąca 42U



SZAFKA ST1

ilość portów Ethernet + telefon:
13 - parter
22 - piętro
+ rezerwa miejsca

Wentylatory 19"/1U

Miejsce na urządzenia dostawcy usług internetu/telefonu 19"/4U

Miejsce na ewentualną centralę telefoniczną

Switch kat.6 19"/1U 24*RJ-45 + 2FO

Panel porządkujący 19"/1U

Switch kat.6 19"/1U 24*RJ-45 + 2FO

Panel porządkujący 19"/1U

Switch kat.6 19"/1U 24*RJ-45 + 2FO

Panel porządkujący 19"/1U

Panel porządkujący 19"/1U

Panel porządkujący 19"/1U

Panel rozdzielczy kat.6 19"/1U 12*RJ-45

Panel porządkujący 19"/1U

Panel rozdzielczy kat.6 19"/1U 12*RJ-45

Panel porządkujący 19"/1U

Panel rozdzielczy kat.6 19"/1U 12*RJ-45

Panel porządkujący 19"/1U

Panel rozdzielczy kat.6 19"/1U 12*RJ-45

Panel porządkujący 19"/1U

Panel rozdzielczy kat.6 19"/1U 12*RJ-45

Panel porządkujący 19"/1U

Panel rozdzielczy kat.6 19"/1U 12*RJ-45

Panel porządkujący 19"/1U

Panel rozdzielczy kat.6 19"/1U 12*RJ-45

Panel porządkujący 19"/1U


Rezerwa miejsca 19"/7U

UPS 1000VA
6 min/100% 19"/2U

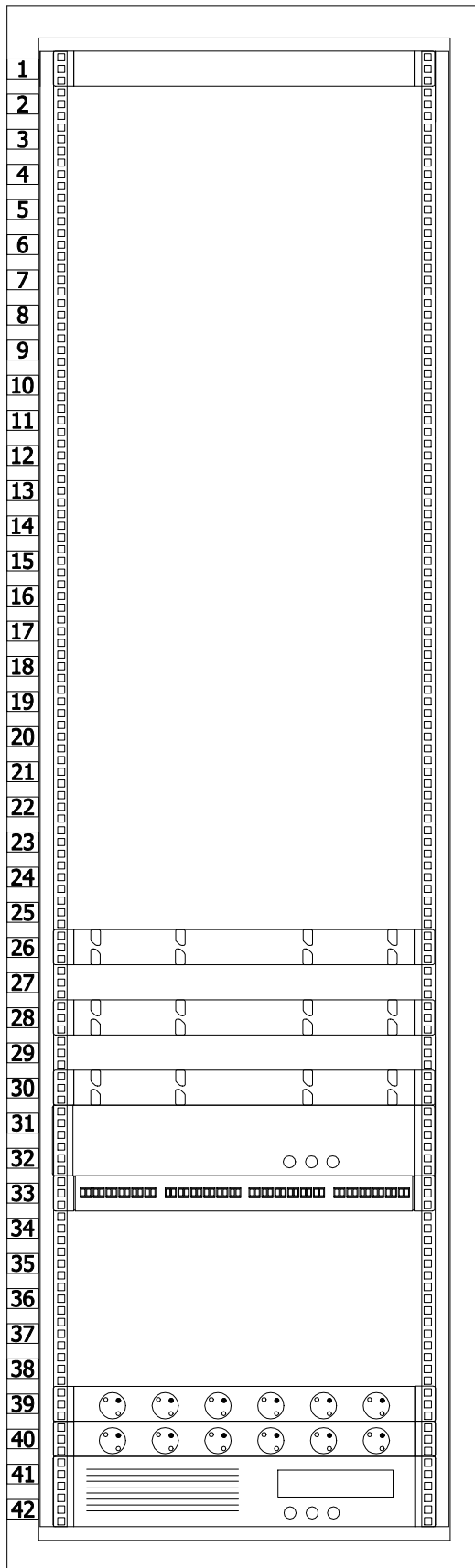
Listwa zasilająca 6-portowa z bolcem i z ochronnikiem 19"/1U

Listwa zasilająca 6-portowa z bolcem i z ochronnikiem 19"/1U

UPS 1000VA
6 min/100% 19"/2U

		ECO TREATMENT ul. E. Orzeszkowej 29B/1 62-200 Gniezno, www.ecotreatment.pl			Inwestor: Gmina Kościan 64-000 Kościan; ul. Młyńska 15		Obręb: 0024 Racot Jednostka ewidencyjna: 301103_2 Kościan_o.w.	
Funkcja	Imię i Nazwisko	Nr uprawnień	Data	Specjalność	Podpis	Faza:		
Projektował	Marcin Hanioszyn	POM/0197/PWOE/10	08.2017	inst.elekt.		P.B-W		
Kreślił			08.2017			Branża:		
Sprawdził	Mirostaw Prociński	3879/Gd/89	08.2017	inst.elekt.		elektryczna		
Obiekt:		Nazwa rysunku:		Nr arch.:		Nr rys.:		
Rozbudowa oczyszczalni ścieków w Racocie wraz z solarną suszarnią osadów. Dz.nr 256/7; 256/31 gm.Kościan; woj.wielkopolskie		Szafa teletechniki ST1, ST2.		211/PR/17		E-59 1/3		
Skala: --- Prawa autorskie zastrzeżone - Ustawa z dnia 04.02.1994r. (Dz.U. 1994 Nr 24 poz 83) Powielanie w innej postaci bez pisemnej zgody Autora zabronione.								

Szafa wolnostojąca 42U



SZAFKA ST2
system CCTV

Wentylatory 19"/1U

Rezerwa miejsca 19"

Panel porządkujący 19"/1U

Panel porządkujący 19"/1U

Panel porządkujący 19"/1U


Rejestrator systemu CCTV 19"/2U

Urządzenie ochronne systemu CCTV 19"/1U

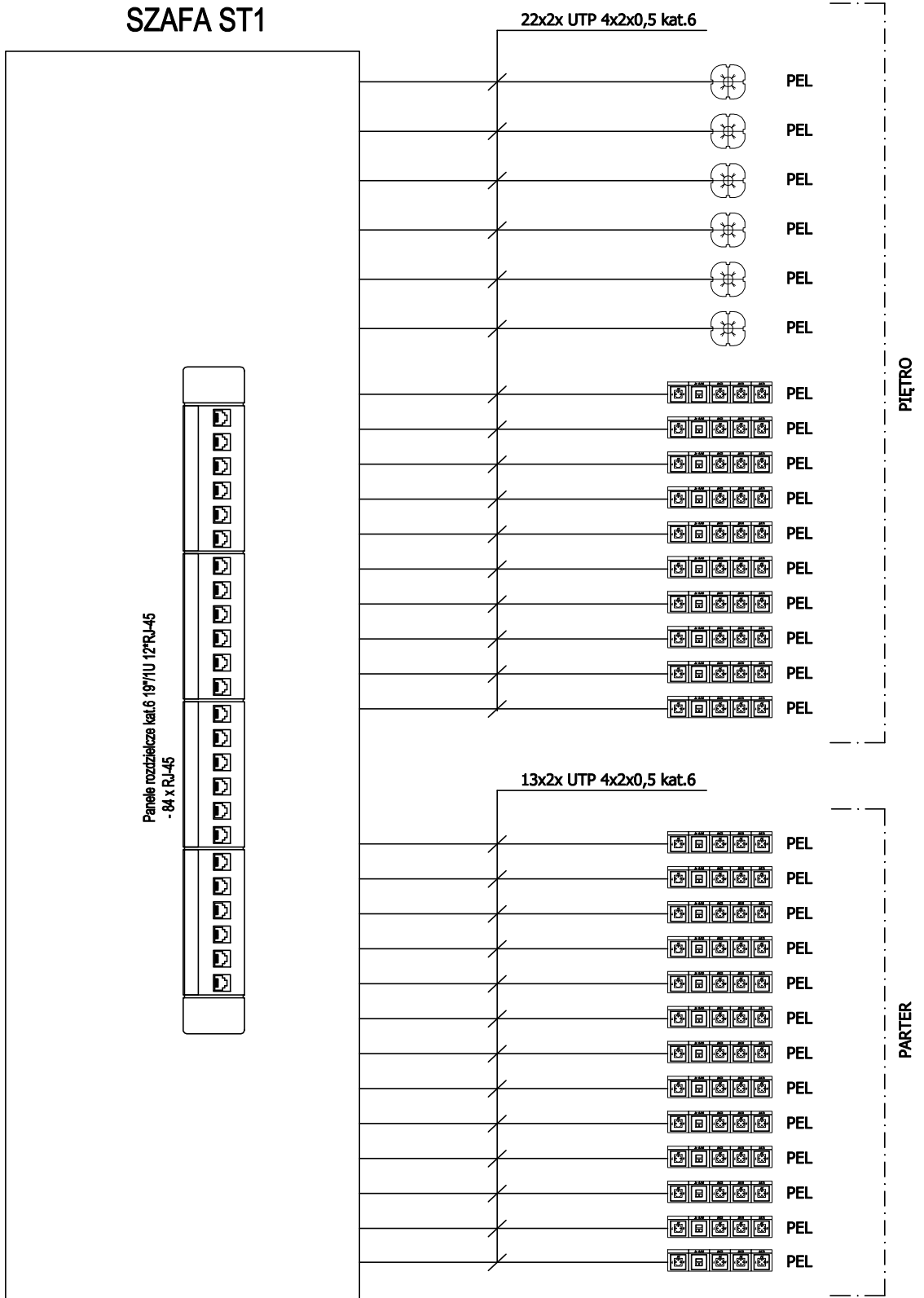
Rezerwa miejsca 19"

Listwa zasilająca 6-portowa z
bolcem i z ochronnikiem 19"/1U
Listwa zasilająca 6-portowa z
bolcem i z ochronnikiem 19"/1U

UPS 1000VA
6 min/100% 19"/2U

		ECO TREATMENT ul. E. Orzeszkowej 29B/1 62-200 Gniezno, www.ecotreatment.pl			Inwestor: Gmina Kościan 64-000 Kościan; ul. Młyńska 15		Obręb: 0024 Racot Jednostka ewidencyjna: 301103_2 Kościan_o.w.	
Funkcja	Imię i Nazwisko	Nr uprawnień	Data	Specjalność	Podpis	Faza:		
Projektował	Marcin Hanioszyn	POM/0197/PWOE/10	08.2017	inst.elekt.		P.B-W		
Kreślił			08.2017			Branża:		
Sprawdził	Mirostaw Prociński	3879/Gd/89	08.2017	inst.elekt.		elektryczna		
Obiekt:			Nazwa rysunku:			Nr arch.:		
Rozbudowa oczyszczalni ścieków w Racocie wraz z solarną suszarnią osadów. Dz.nr 256/7; 256/31 gm.Kościan; woj.wielkopolskie			Szafa teletechniki ST1, ST2.			211/PR/17		
			PRAWA AUTORSKIE ZASTRZEŻONE - Ustawa z dnia 04.02.1994r. (Dz.U. 1994 Nr 24 poz 83) Powielanie w większej postaci bez pisemnej zgody Autora zabronione.			Skala: ---		
						Nr rys.: E-59		
						Nr str.: 2/3		

SZAFKA ST1



		ECO TREATMENT ul. E. Orzeszkowej 29B/1 62-200 Gniezno, www.ecotreatment.pl		Inwestor: Gmina Kościan 64-000 Kościan; ul. Młyńska 15		Obręb: 0024 Racot Jednostka ewidencyjna: 301103_2 Kościan_o.w.		
Funkcja	Imię i Nazwisko	Nr uprawnień	Data	Specjalność	Podpis	Faza:		
Projektował	Marcin Hanioszyn	POM/0197/PWOE/10	08.2017	inst.elekt.		P.B-W		
Kreślił			08.2017			elektryczna		
Sprawdził	Mirosław Prociński	3879/Gd/89	08.2017	inst.elekt.		Nr arch.: 211/PR/17		
Obiekt: Rozbudowa oczyszczalni ścieków w Racocie wraz z solarną suszarnią osadów. Dz.nr 256/7; 256/31 gm.Kościan; woj.wielkopolskie			Nazwa rysunku: Szafka teletechniki ST1, ST2.				Skala: ---	
PRAWA AUTORSKIE ZASTRZEŻONE - Ustawa z dnia 04.02.1994r. (Dz.U. 1994 Nr 24 poz 88) Powielanie we wszelkiej postaci bez pisemnej zgody Autora zabronione.						Nr rys.:	Nr str.:	
						E-59	3/3	

RYSUNEK E-60

Rozdzielnica RG.Schemat połączeń.

Projektował:
Marcin Hanioszyn
POM/0197/PW0E/10

Sprawdził:
Mirosław Prociński
3879/Gd/89

ECO TREATMENT

ul.E.Orzeszkowej 29B/1
62-200 Gniezno

tel./fax. 61 669 90 30
e-mail: biuro@ecotreatment.pl

Nazwa projektu: 211/PR/17 - Rozbudowa oczyszczalni ścieków w Racocie wraz z
solarną suszarnia osadów.

Klient: Gmina Kościan

Nr projektu: 181/PR/16

Nazwa rys.: Rozdzielnica RG.Schemat połączeń.

Strona 0

Spis treści

Zasilanie	5
Obwody główne	6
Obwody główne	7
Obwody główne	8
Obwody główne	9
Obwody główne	10
Obwody główne	11
Obwody główne	12
Zasilanie i sterowanie przepustnicy PP1.SD	13
Zasilanie i sterowanie przepustnicy PP2.SD	14
Sygnalizacja położenia, pracy i awarii przep. PP1,2.SD	15
Zasilanie i sterowanie zasuw Z1.ZR	16
Sygnalizacja położenia, pracy i awarii zasuw Z1.ZR	17
Sterowanie pompy osadu nadmiernego P1.ON	18
Sterowanie pompy osadu nadmiernego P2.ON	19
Sterowanie pompy zb.wody techn. P1.ZWT	20
Sterowanie mieszadła zb.wody techn. M1.ZWT	21
Sterowanie pompy recyrkulacji P1.PR	22
Sterowanie pompy recyrkulacji P2.PR	23

ECO TREATMENT

ul.E.Orzeszkowej 29B/1
62-200 Gniezno

tel./fax. 61 669 90 30
e-mail: biuro@ecotreatment.pl

Klient: Gmina Kościan

Numer i nazwa projektu: 211/PR/17 - Rozbudowa oczyszczalni ścieków w Racocie wraz z solarną suszarnią osadów.

Nazwa rys.: Rozdzielnica RG.Schemat połączeń.

Nazwa str.: Spis treści

Projektant: mgr inż. M.Hanioszyn

Opracował:

Sprawdził: mgr inż. M.Prociński

Nr rys: Strona 1 z 74

Spis treści

Sterowanie pompy recyrkulacji P3.PR	24
Sterowanie pompy recyrkulacji P4.PR	25
Sterowanie pompy P1.RW	26
Sterowanie pompy P2.RW	27
Sterowanie pompy P3.RW	28
Sterowanie pompy P4.RW	29
Sterowanie / sygnalizacja dmuchaw D1-3.SD	30
Sterowanie dmuchawy komory stabilizacji D4.SD	31
Sterowanie dmuchawy komory stabilizacji D5.SD	32
Sterowanie mieszadła komora denitryfikacji M1.KDN	33
Sterowanie mieszadła komora denitryfikacji M2.KDN	34
Sterowanie mieszadła komora defosfatacji M1.KDF	35
Sterowanie mieszadła komora defosfatacji M2.KDF	36
Sterowanie pompy ścieków P1.PS	37
Sterowanie pompy ścieków P2.PS	38
Sterowanie pompy ścieków P3.PS	39
Sterowanie hydro-ejectora zb.retencyjny HJ1.ZR	40
Układy kontroli zasilania	41
Zabezpieczenie obwodów sterowania 24VDC	42

ECO TREATMENT

ul.E.Orzeszkowej 29B/1
62-200 Gniezno

tel./fax. 61 669 90 30
e-mail: biuro@ecotreatment.pl

Klient: Gmina Kościan

Numer i nazwa projektu: 211/PR/17 - Rozbudowa oczyszczalni ścieków w Racocie wraz z solarną suszarnią osadów.

Nazwa rys.: Rozdzielnica RG.Schemat połączeń.

Nazwa str.: Spis treści

Projektant: mgr inż. M.Hanioszyn

Opracował:

Sprawdził: mgr inż. M.Prociński

Nr rys: Strona 2 z 74

Spis treści

Zabezpieczenie obwodów sterowania 24VDC	43
Zabezpieczenie obwodów sterowania 230VAC	44
Układy pomiarowe: przepływomierze komory pomiarowe	45
Układy pomiarowe: przepływomierze rec.zewn. Q1.PR, Q2.PR w bud. recy	46
Układy pomiarowe przepływomierzy osadu nadmiernego Q1.ON, Q2.ON w bu	47
Układy pomiarowe: przepływomierze rec.wewn. Q1.RW, Q2.RW w bud. recy	48
Układy pomiarowe: pomiary analityczne w KN i KDN	49
Układy pomiarowe: pomiary analityczne w KS i pom.ciśnienia w bud.tec	50
Pomiar gęstości - przepompownia technologiczna	51
Układy pomiarowe: pomiar gęstości i poziomu Zb.wody technologicznej	52
Układy pomiarowe: pomiary poziomu PŚ, ZO, PSO	53
Sygnalizacja rozdz.technologicznych	54
Sygnalizacja rozdz.technologicznych	55
Sygnalizacja rozdz.technologicznych - bud.kraty	56
Moduł detekcji gazów MD31 - budynek kraty	57
Sterowanie wentylacją - went. W31 - budynek kraty	58
Sygnalizacja rozdz.technologicznej - bud.techniczny	59
Sygnalizacja rozdz.technologicznej - bud.techniczny	60
Sygnalizacja rozdz.technologicznej - bud.techniczny	61

ECO TREATMENT	Klient: Gmina Kościan		Projektant: mgr inż. M.Hanioszyn	
	ul.E.Orzeszkowej 29B/1 62-200 Gniezno		tel./fax. 61 669 90 30 e-mail: biuro@ecotreatment.pl	
Numer i nazwa projektu: 211/PR/17 - Rozbudowa oczyszczalni ścieków w Racocie wraz z solarną suszarnią osadów.		Opracował:		
		Sprawdził: mgr inż. M.Prociński		
Nazwa rys.: Rozdzielnica RG.Schemat połączeń.		Nazwa str.: Spis treści		
		Nr rys: Strona 3 z 74		

Spis treści

Sterownik PLC - konfiguracja	62
Sterownik PLC - sieć komunikacyjna Profibus	63
Sterownik PLC - wejścia cyfrowe 1DI	64
Sterownik PLC - wejścia cyfrowe 2DI	65
Sterownik PLC - wejścia cyfrowe 3DI	66
Sterownik PLC - wejścia cyfrowe 4DI	67
Sterownik PLC - wejścia cyfrowe 5DI	68
Sterownik PLC - wejścia cyfrowe 6DI	69
Sterownik PLC - wejścia cyfrowe 7DI	70
Sterownik PLC - wejścia cyfrowe 8DI	71
Sterownik PLC - wyjścia cyfrowe 1DQ	72
Sterownik PLC - wyjścia cyfrowe 1DQ	73
Sterownik PLC - wej. analogowe 1AI, 2AI	74

ECO TREATMENT

ul.E.Orzeszkowej 29B/1
62-200 Gniezno

tel./fax. 61 669 90 30
e-mail: biuro@ecotreatment.pl

Klient: Gmina Kościan

Numer i nazwa projektu: 211/PR/17 - Rozbudowa oczyszczalni ścieków w Racocie wraz z solarną suszarnią osadów.

Nazwa rys.: Rozdzielnica RG.Schemat połączeń.

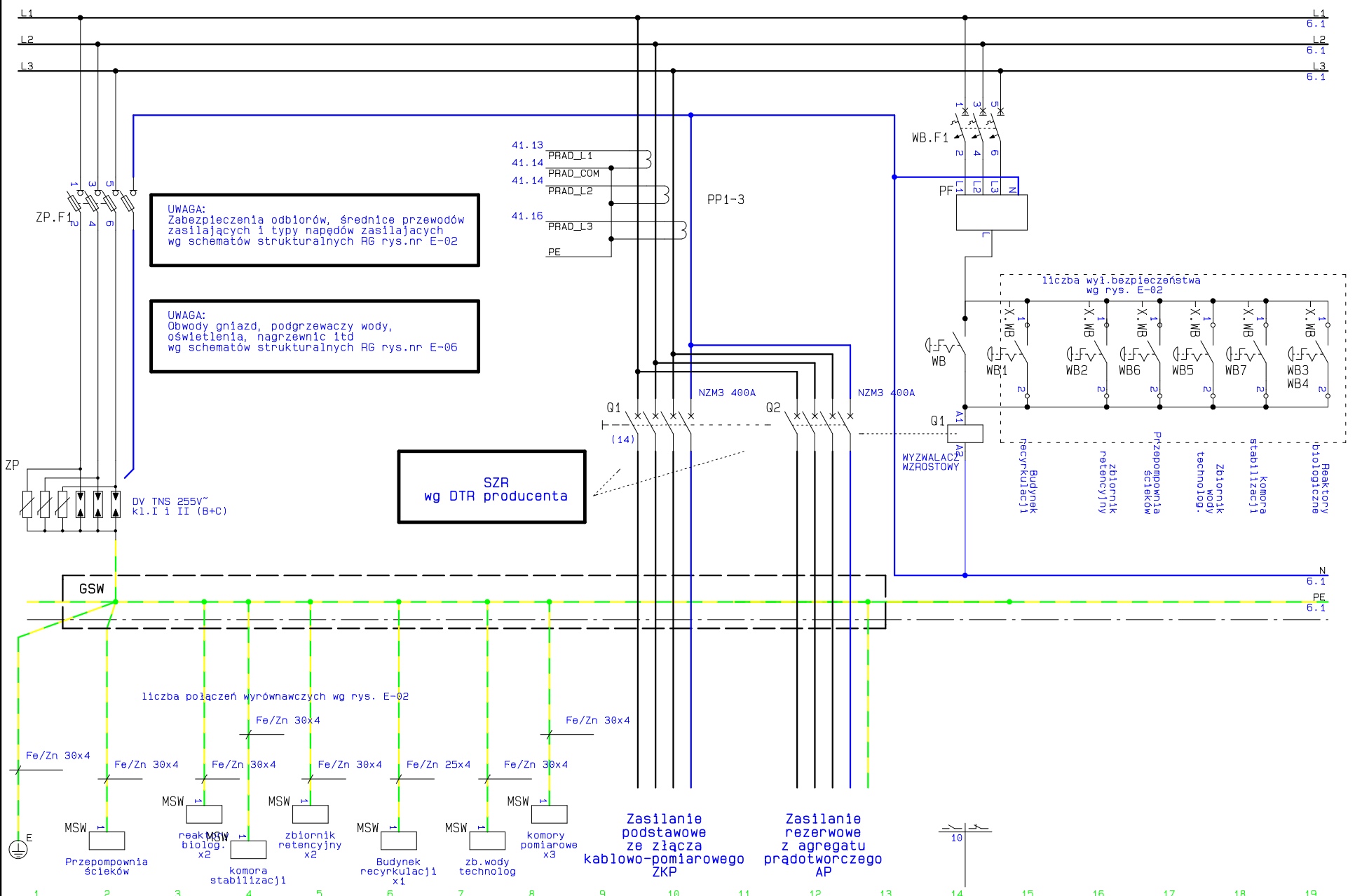
Nazwa str.: Spis treści

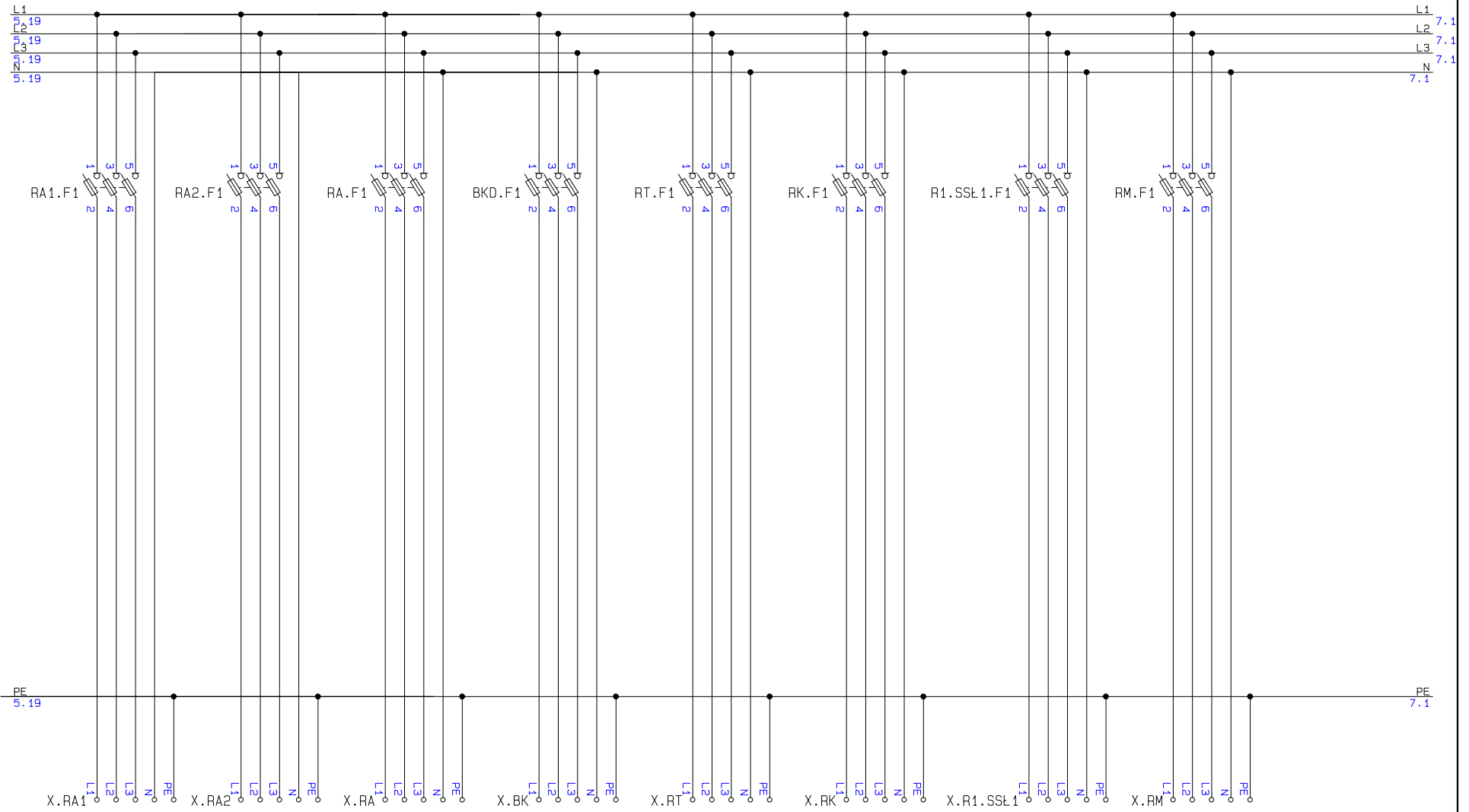
Projektant: mgr inż. M.Hanioszyn

Opracował:

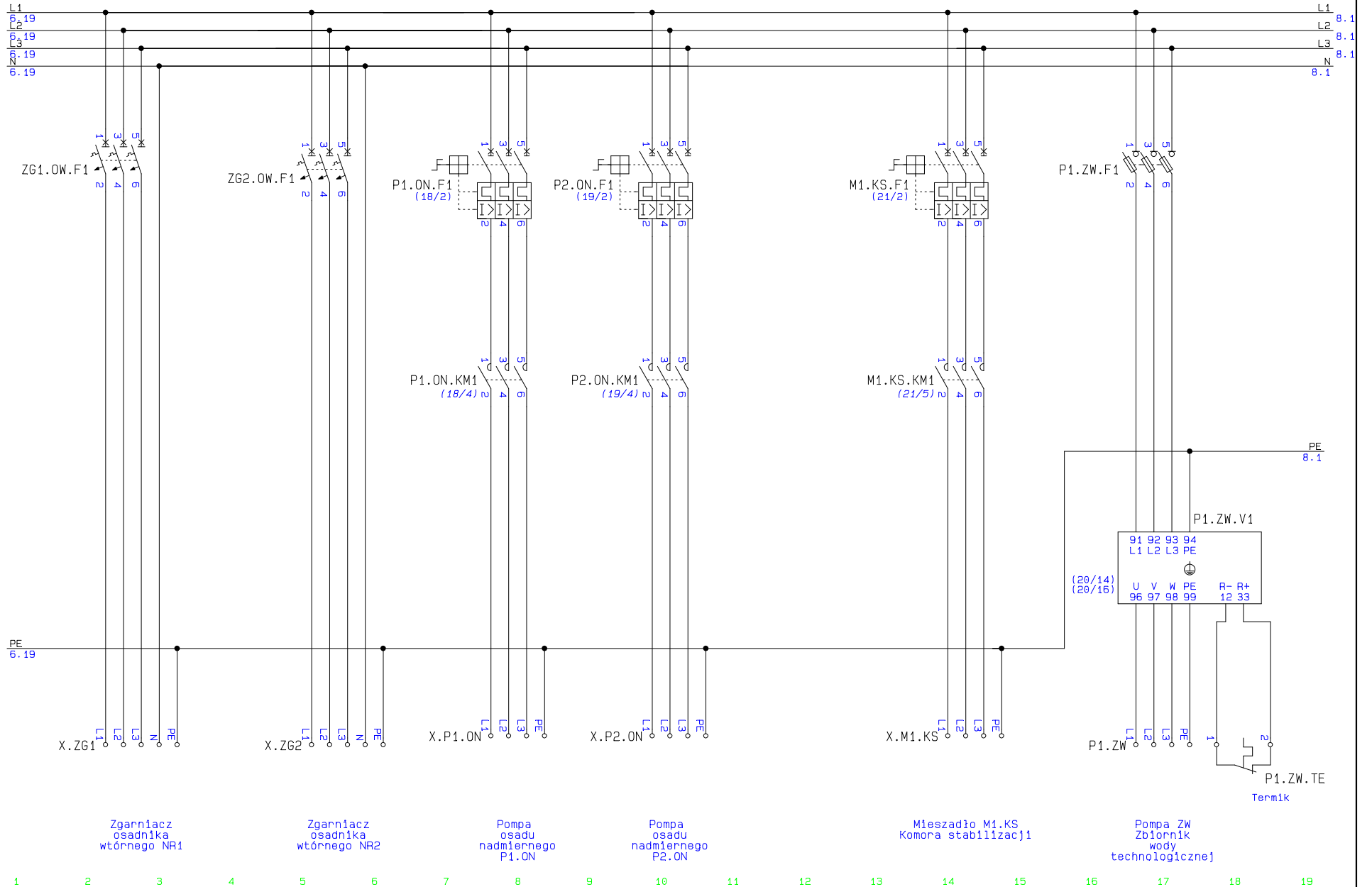
Sprawdził: mgr inż. M.Prociński

Nr rys: Strona 4 z 74





<p>ECO TREATMENT</p> <p>ul.E.Orzeszkowej 29B/1 62-200 Gniezno</p> <p>tel./fax. 61 669 90 30 e-mail: biuro@ecotreatment.pl</p>	<p>Klient: Gmina Kościan</p>	<p>Projektant: mgr inż. M.Hanioszyn</p>
	<p>Numer i nazwa projektu: 211/PR/17 - Rozbudowa oczyszczalni ścieków w Racocie wraz z solarną suszarnią osadów.</p>	<p>Opracował:</p>
	<p>Nazwa rysunku: Rozdzielnica RG.Schemat połączeń.</p>	<p>Sprawdził: mgr inż. M.Prociński</p>
	<p>Nazwa strony: Obwody główne</p>	<p>Nr rys: Strona 6 z 74</p>



Zgarniacz osadnika wtórnego NR1

Zgarniacz osadnika wtórnego NR2

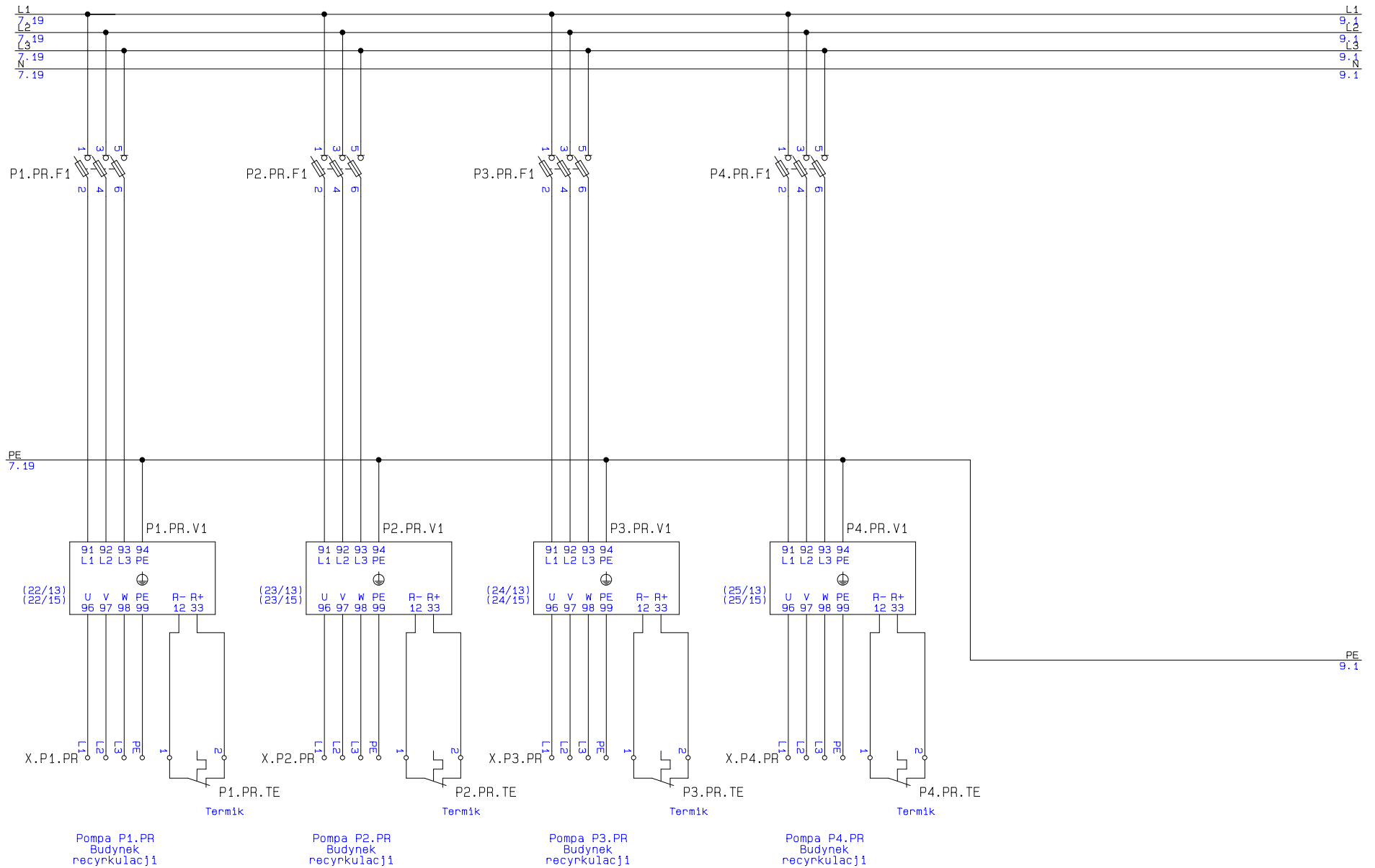
Pompa osadu nadmierne P1.ON

Pompa osadu nadmierne P2.ON

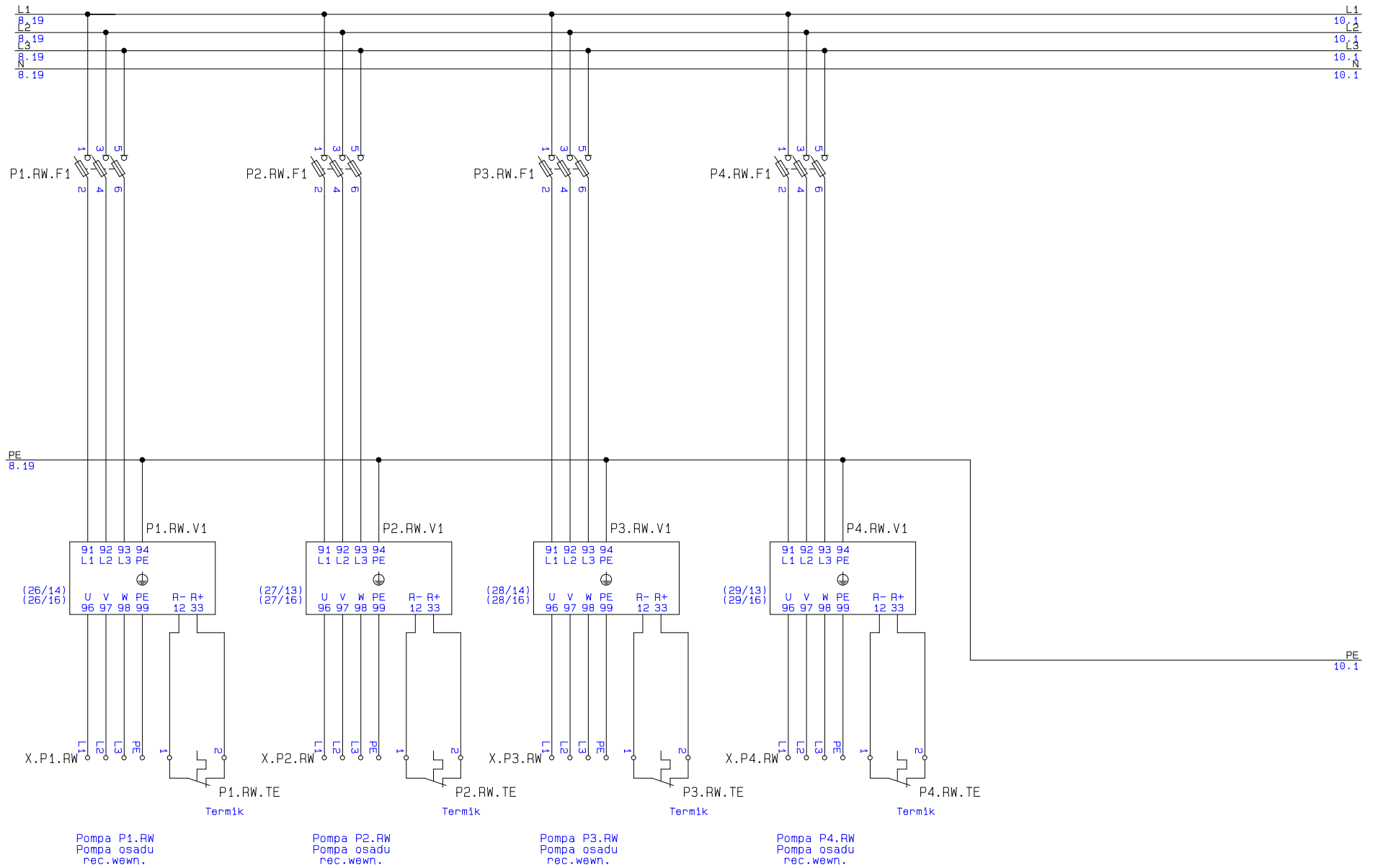
Mieszadło M1.KS Komora stabilizacji

Pompa ZW Zbiornik wody technologicznej

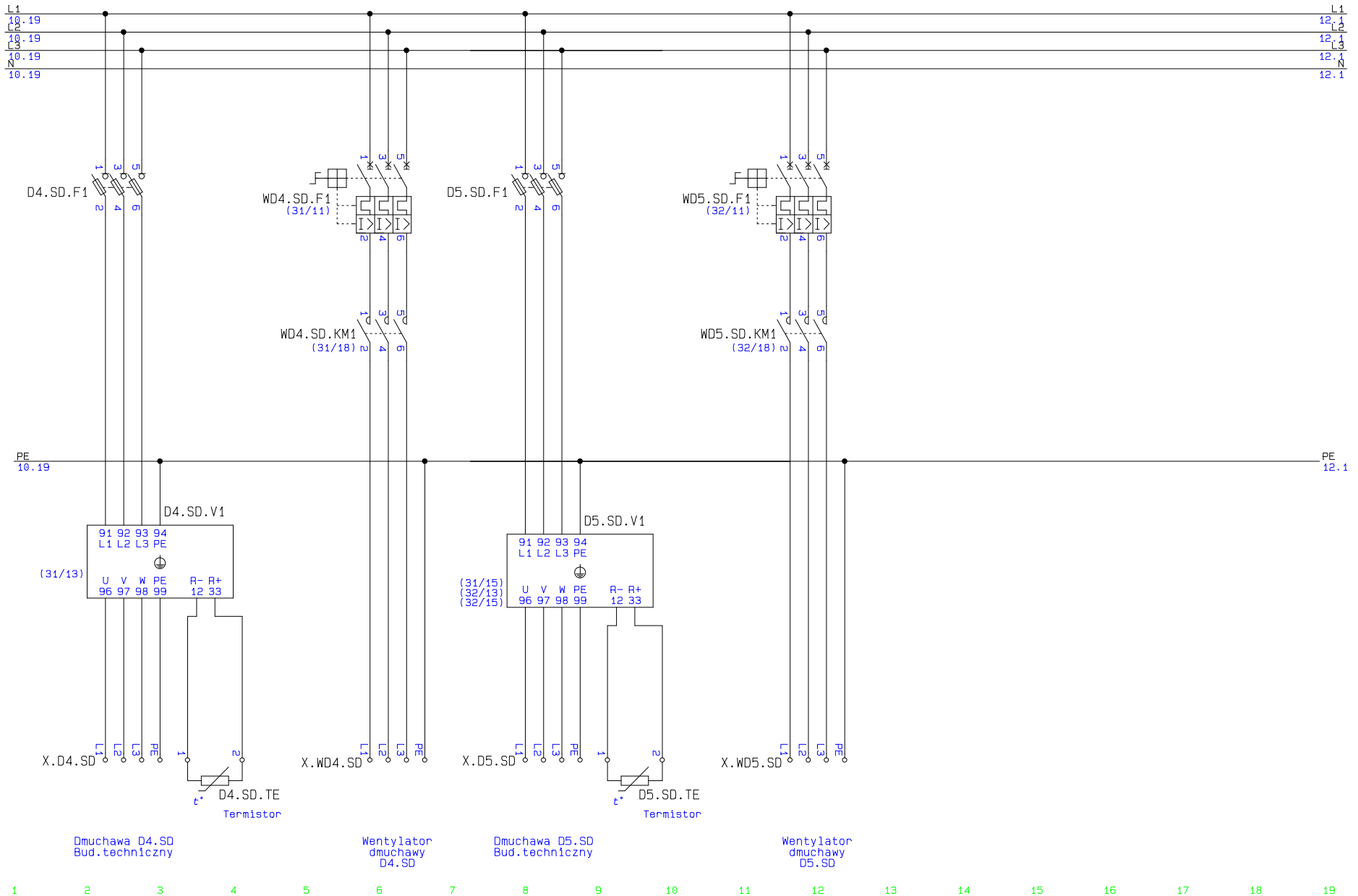
P1.ZW.TE Termik

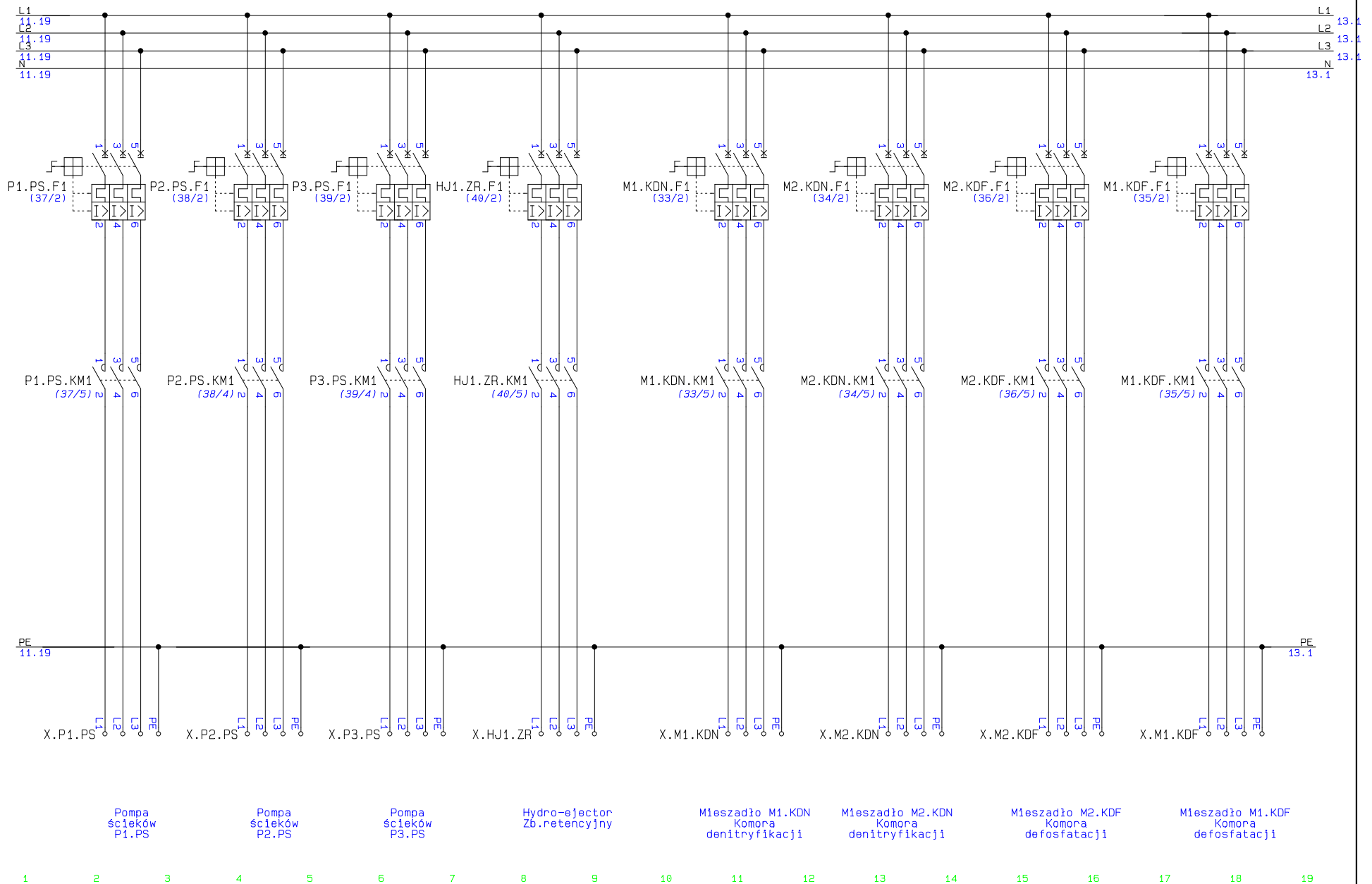


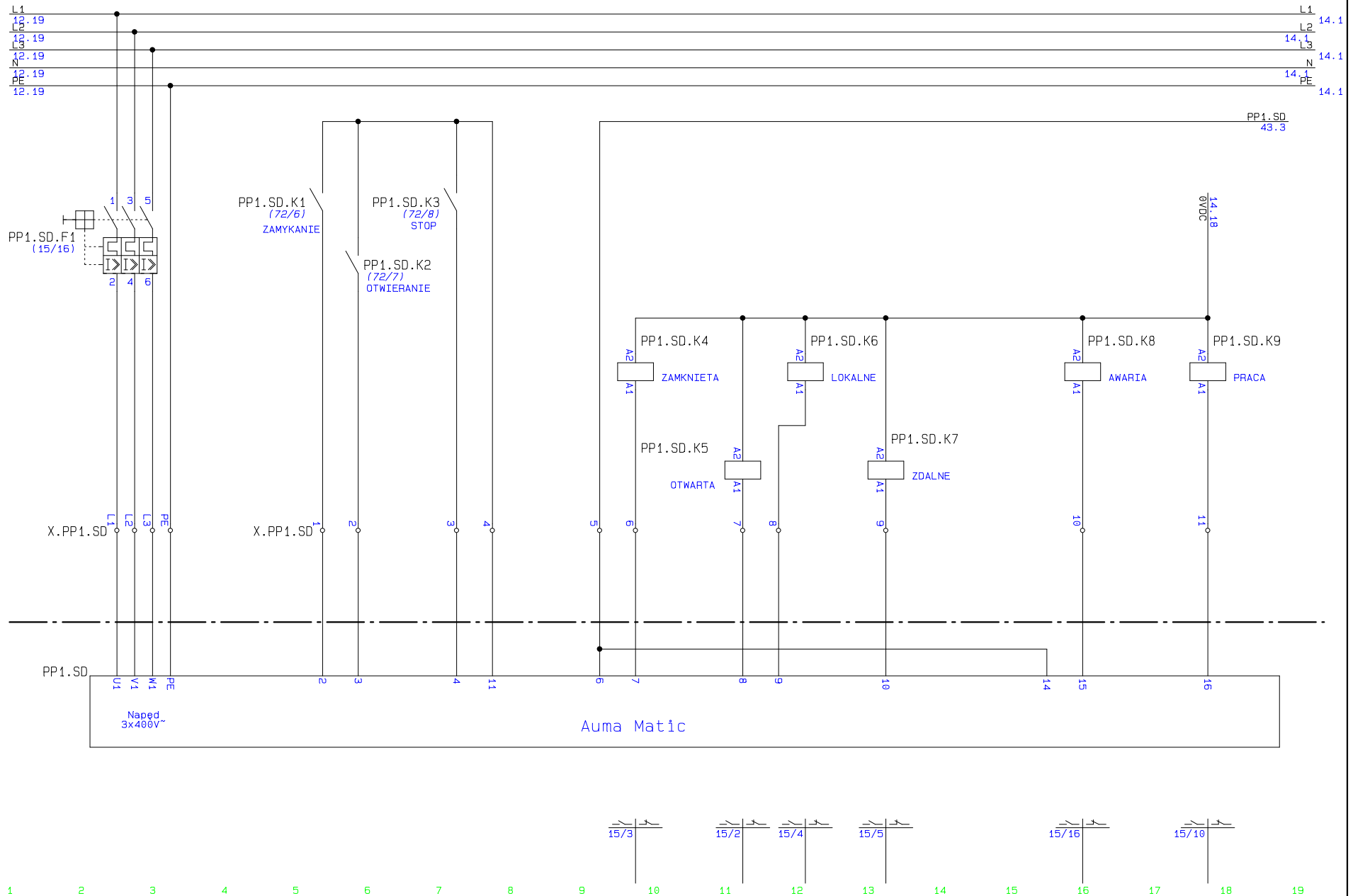
1 2 3 4 5 6 7 8 9 10 11 12 13 14 15 16 17 18 19

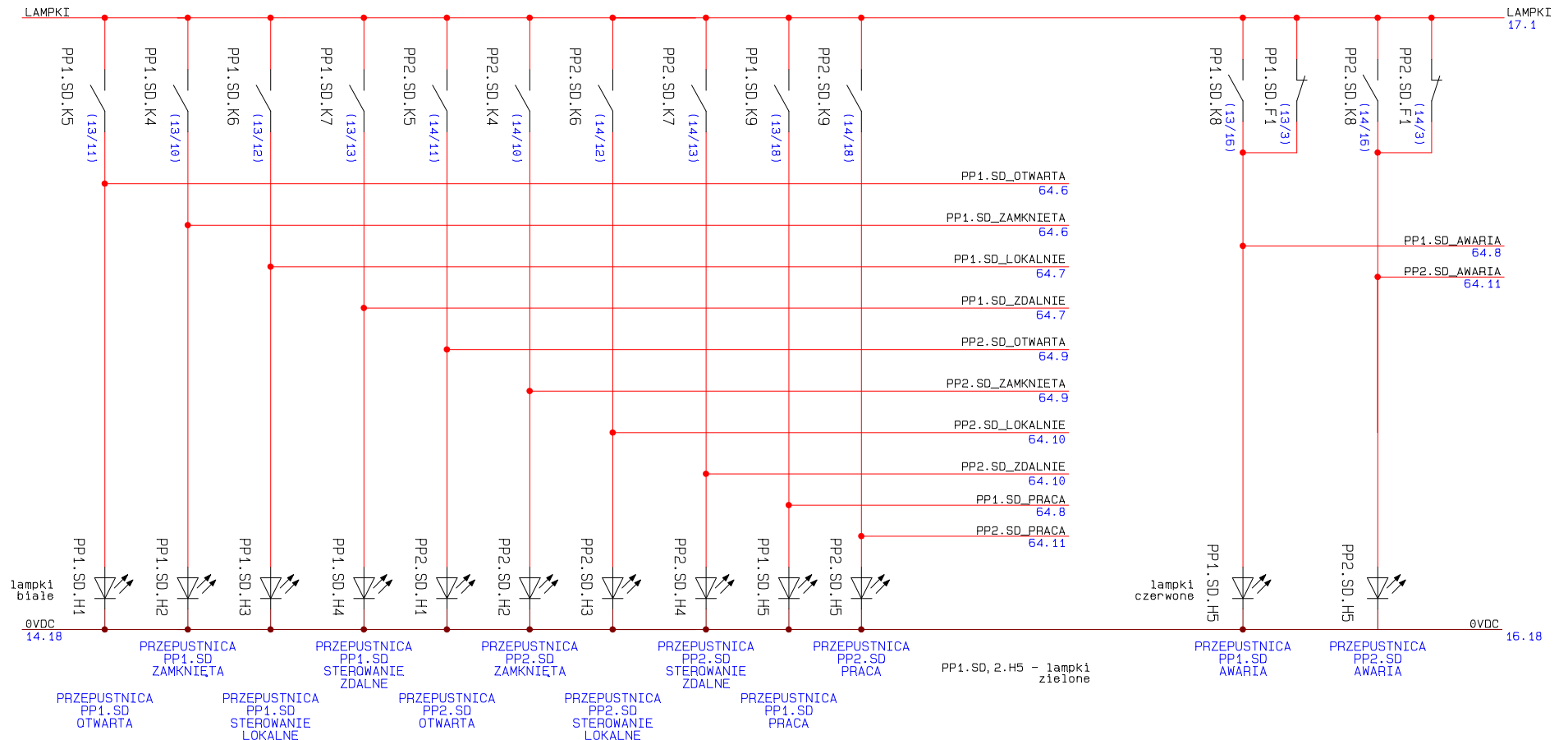


1 2 3 4 5 6 7 8 9 10 11 12 13 14 15 16 17 18 19

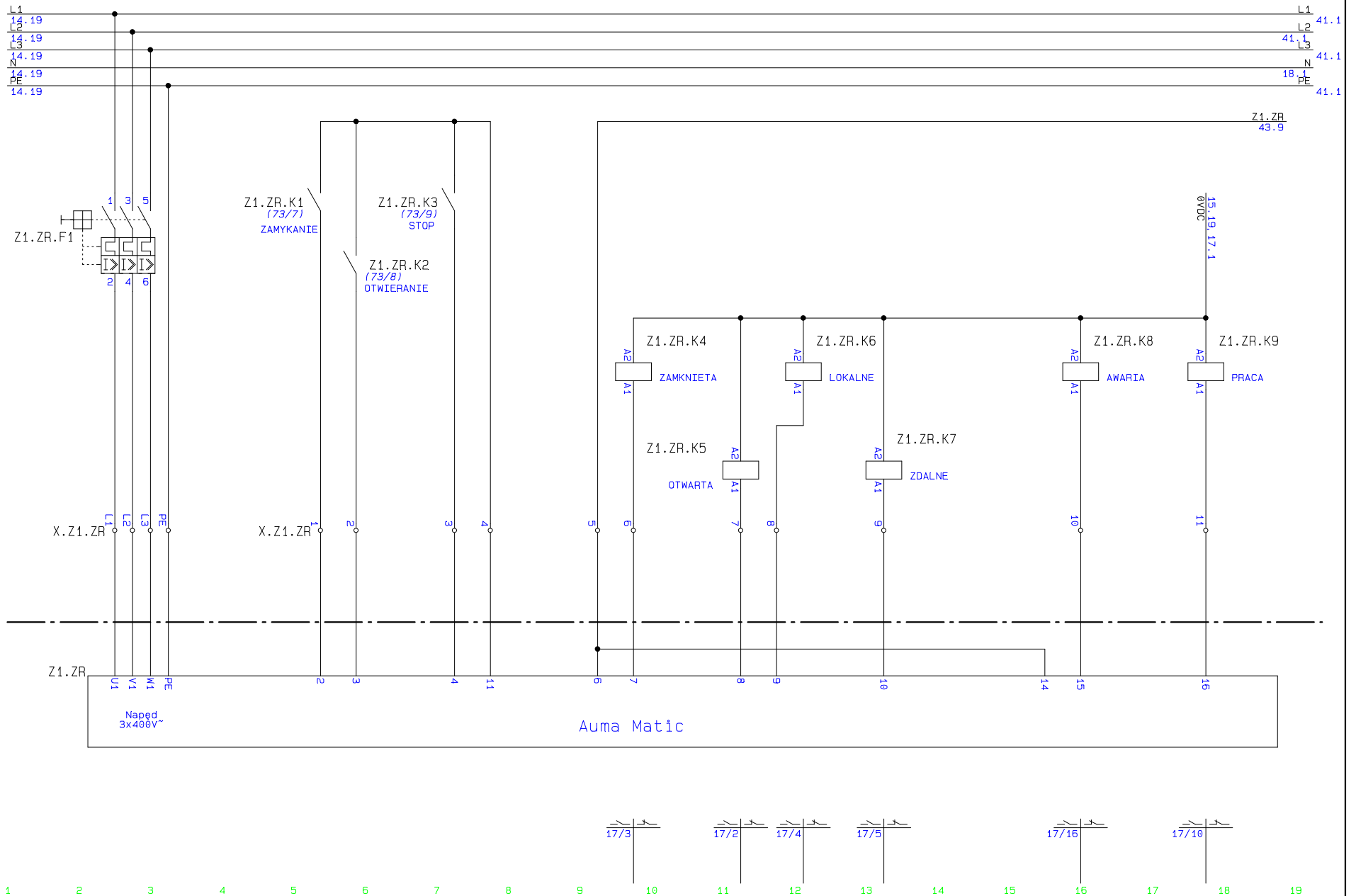


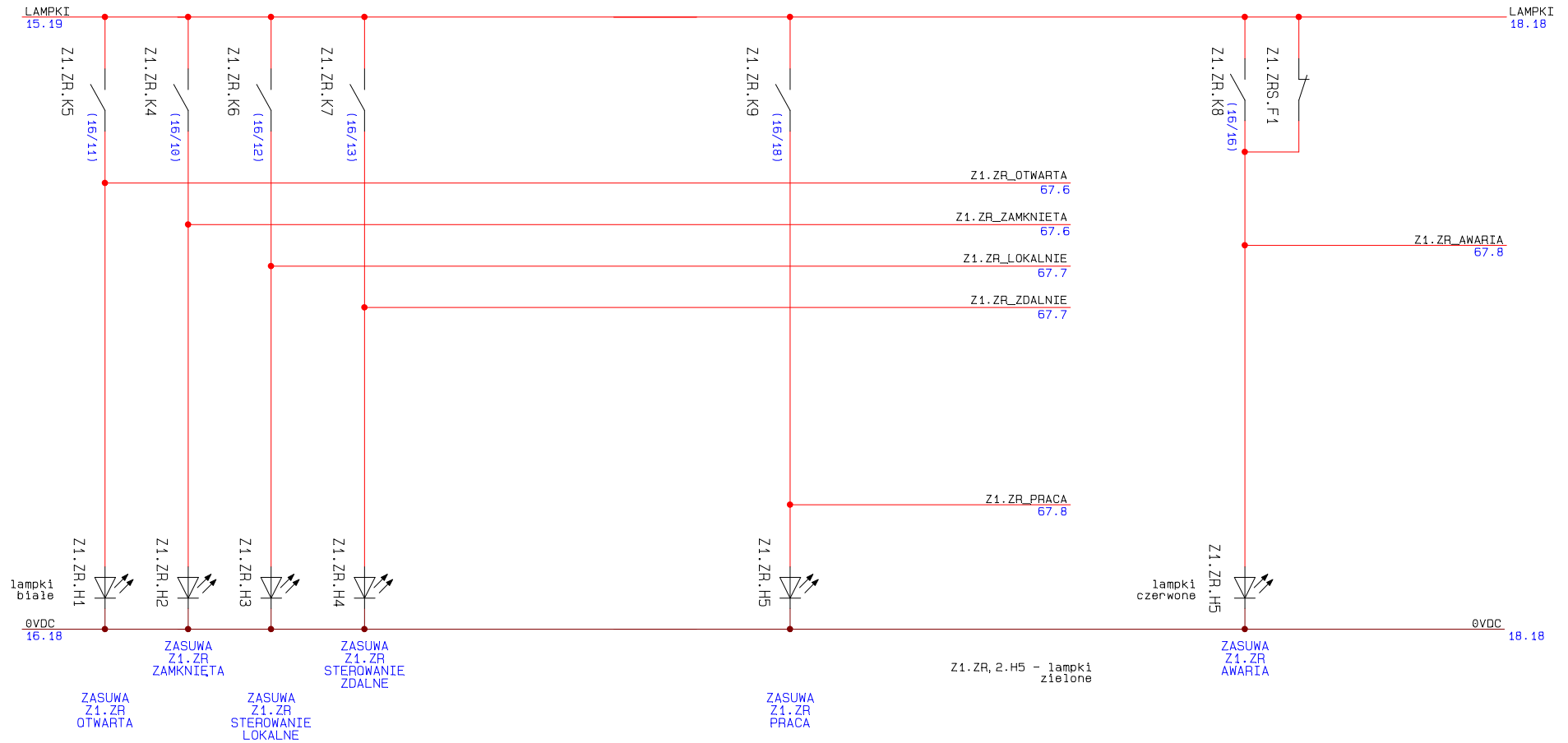






1 2 3 4 5 6 7 8 9 10 11 12 13 14 15 16 17 18 19

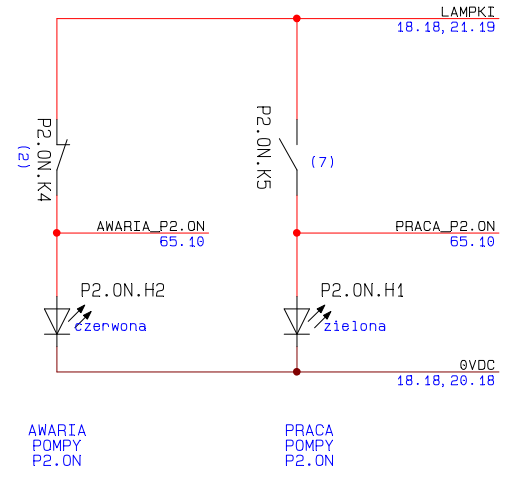
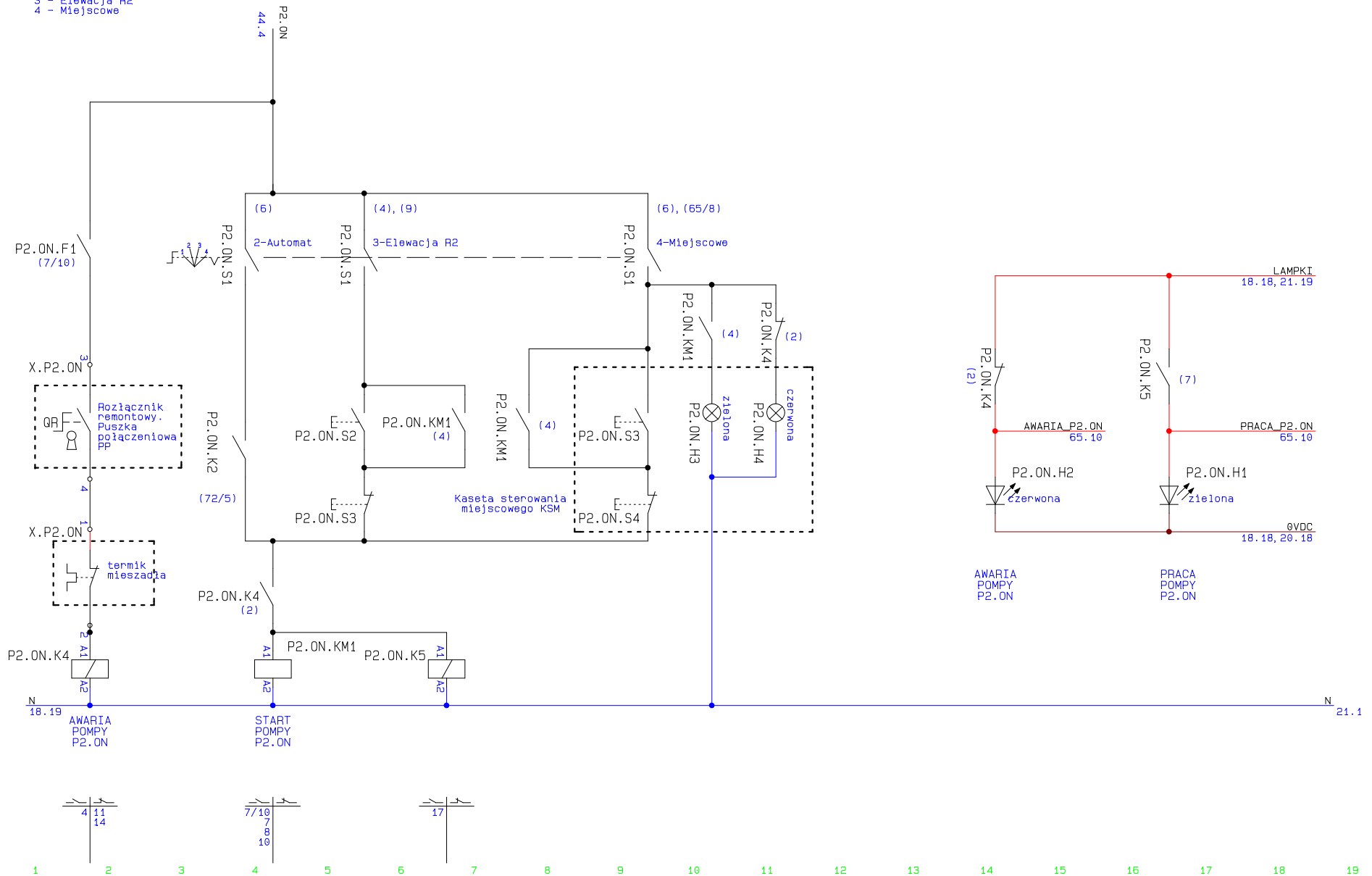




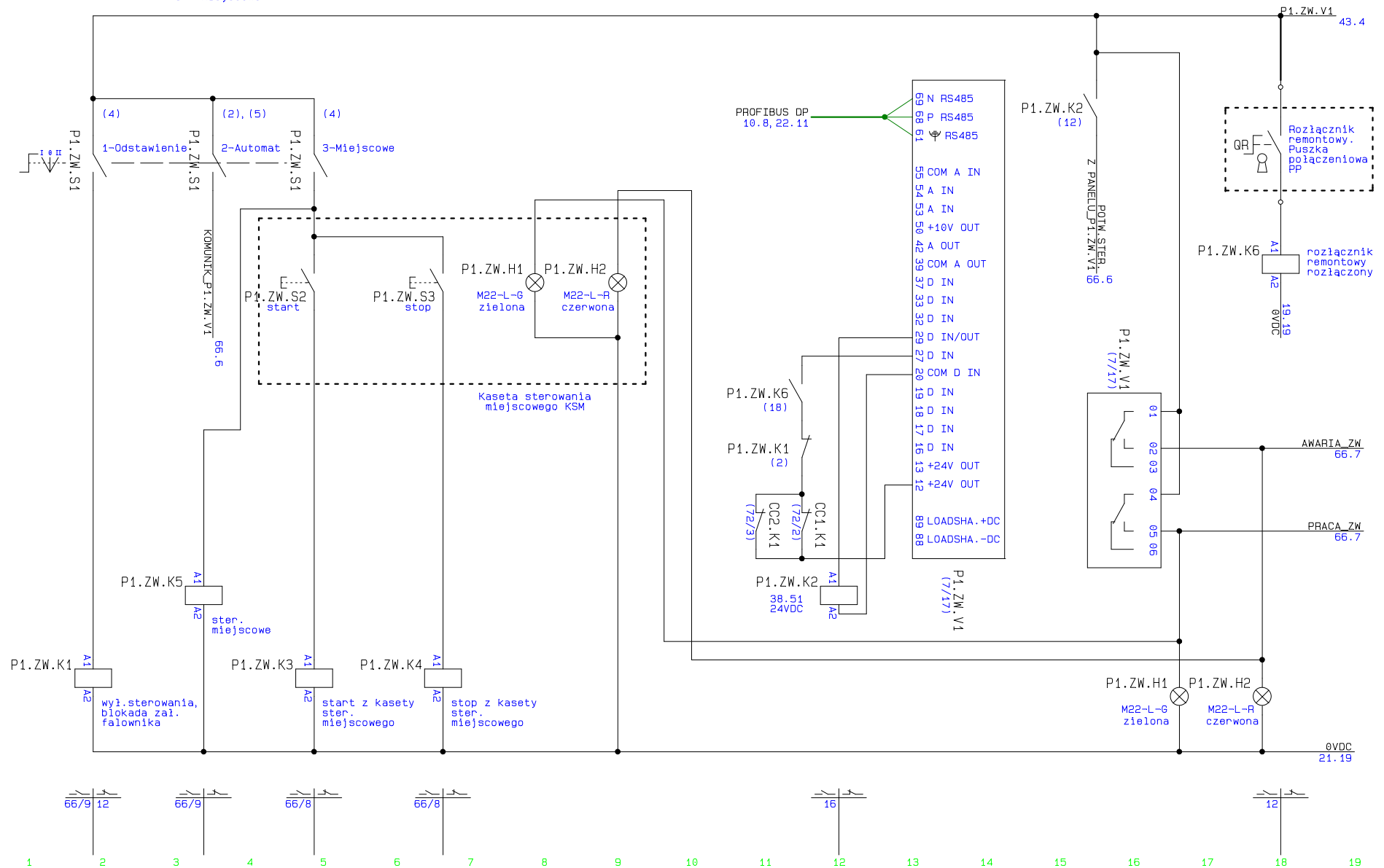
1 2 3 4 5 6 7 8 9 10 11 12 13 14 15 16 17 18 19

<p>ECO TREATMENT</p> <p>ul.E.Orzeszkowej 29B/1 62-200 Gniezno</p> <p>tel./fax. 61 669 90 30 e-mail: biuro@ecotreatment.pl</p>	<p>Klient: Gmina Kościan</p>	<p>Projektant: mgr inż. M.Haniszyn</p>
	<p>Numer i nazwa projektu: 211/PR/17 - Rozbudowa oczyszczalni ścieków w Racocie wraz z solarną suszarnią osadów.</p>	<p>Opracował:</p>
	<p>Nazwa rysunku: Rozdzielnica RG.Schemat połączeń.</p>	<p>Sprawdził: mgr inż. M.Prociński</p>
	<p>Nazwa strony: Sygnalizacja położenia, pracy i awarii zasowy Z1.ZR</p>	<p>Nr rys: Strona 17 z 74</p>

Rodzaj pracy:
 1 - Odstawienie
 2 - Automat
 3 - Elevacja R2
 4 - Miejsowe

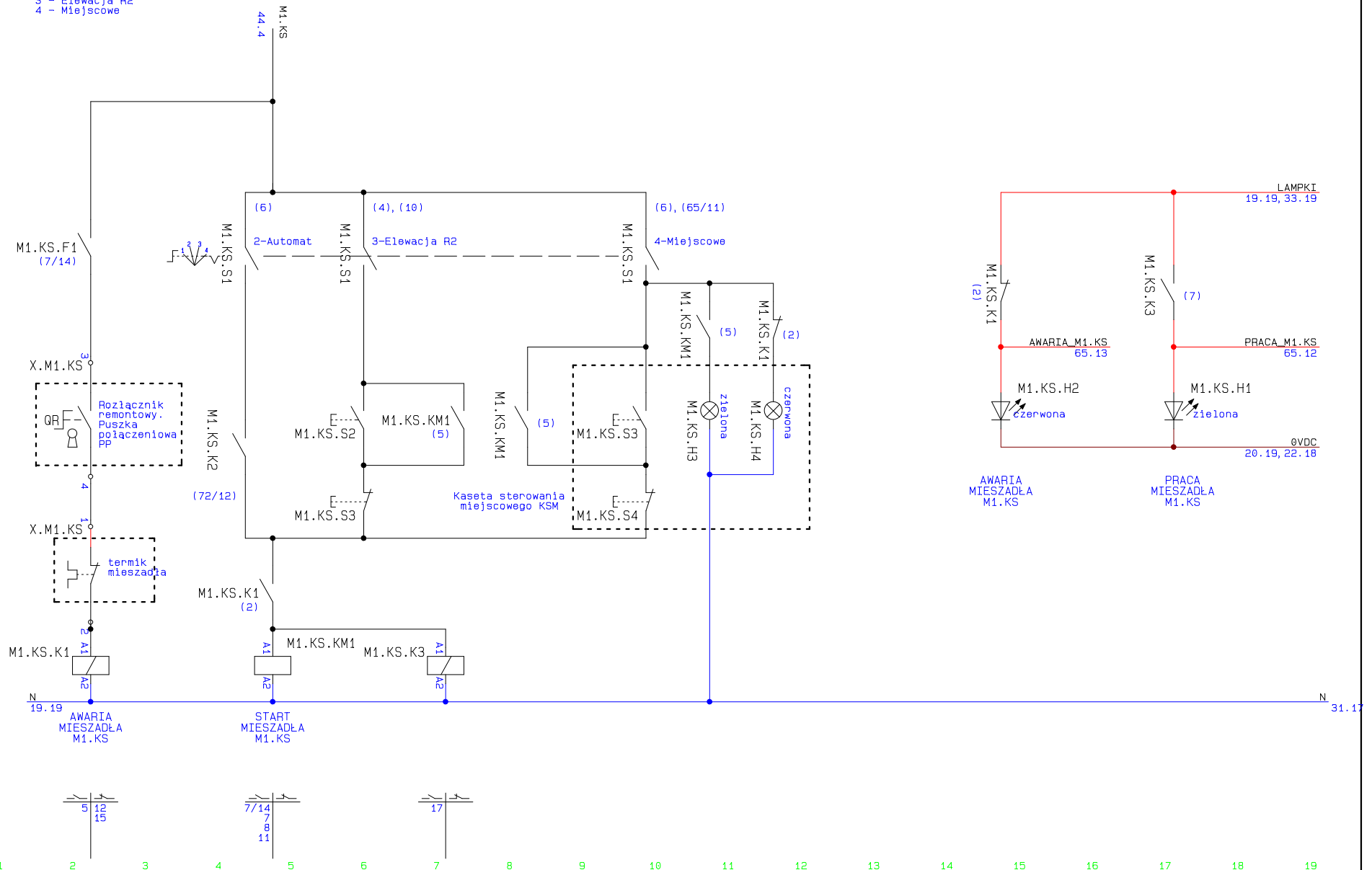


Rodzaj pracy:
 1 - Odstawienie
 2 - Automat - komunikacja Profibus
 3 - Miejscowe



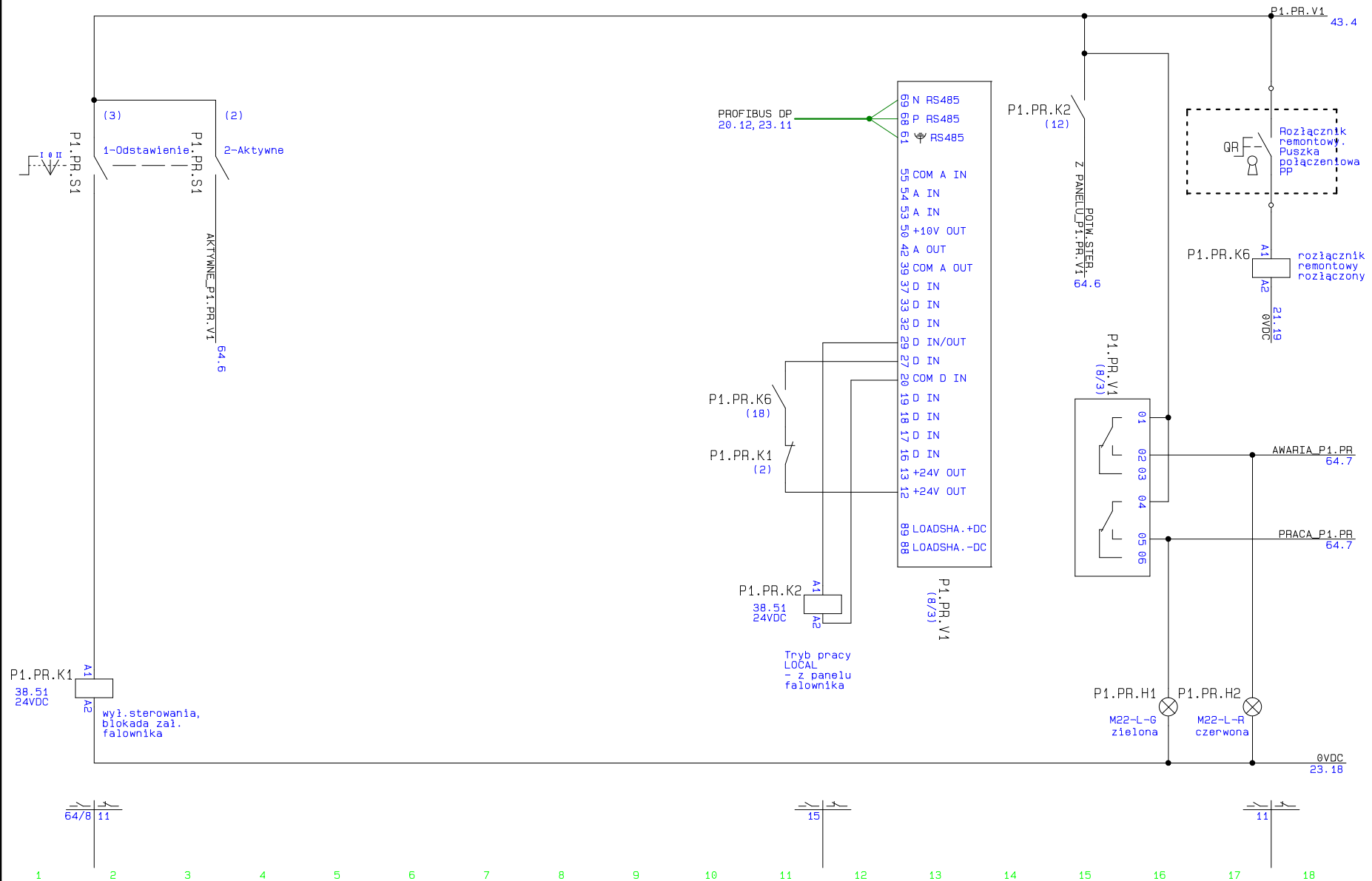
<p>ECO TREATMENT</p> <p>ul.E.Orzeszkowej 29B/1 62-200 Gniezno</p> <p>tel./fax. 61 669 90 30 e-mail: biuro@ecotreatment.pl</p>	Klient: Gmina Kościan	Projektant: mgr inż. M.Haniszyn
	Numer i nazwa projektu: 211/PR/17 - Rozbudowa oczyszczalni ścieków w Racocie wraz z solarną suszarnią osadów.	Opracował:
	Nazwa rysunku: Rozdzielnica RG.Schemat połączeń.	Sprawdził: mgr inż. M.Prociński
	Nazwa strony: Sterowanie pompy zb.wody techn. P1.ZWT	Nr rys: Strona 20 z 74

Rodzaj pracy:
 - Odstawienie
 - Automat
 - Elewacja R2
 - Miejsce



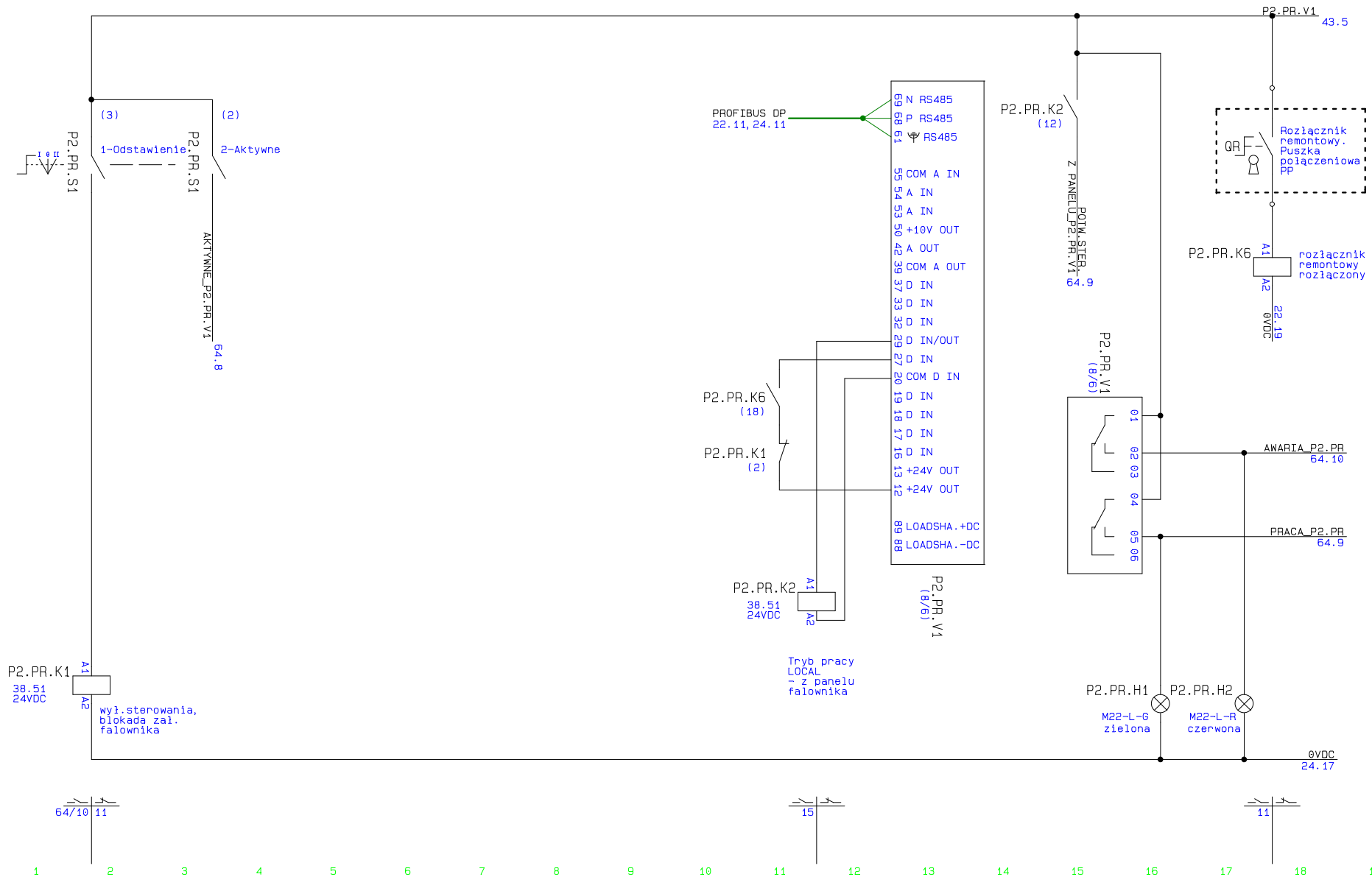
<p>ECO TREATMENT</p> <p>ul.E.Orzeszkowej 29B/1 62-200 Gniezno</p> <p>tel./fax. 61 669 90 30 e-mail: biuro@ecotreatment.pl</p>	<p>Klient: Gmina Kościan</p>	<p>Projektant: mgr inż. M.Haniszyn</p>
	<p>Numer i nazwa projektu: 211/PR/17 - Rozbudowa oczyszczalni ścieków w Racocie wraz z solarną suszarnią osadów.</p>	<p>Opracował:</p>
	<p>Nazwa rysunku: Rozdzielnica RG.Schemat połączeń.</p>	<p>Sprawdził: mgr inż. M.Prociński</p>
	<p>Nazwa strony: Sterowanie mieszadła zb.wody techn. M1.ZWT</p>	<p>Nr rys: Strona 21 z 74</p>

Rodzaj pracy:
 1 - Odstawienie
 2 - Sterowanie aktywne

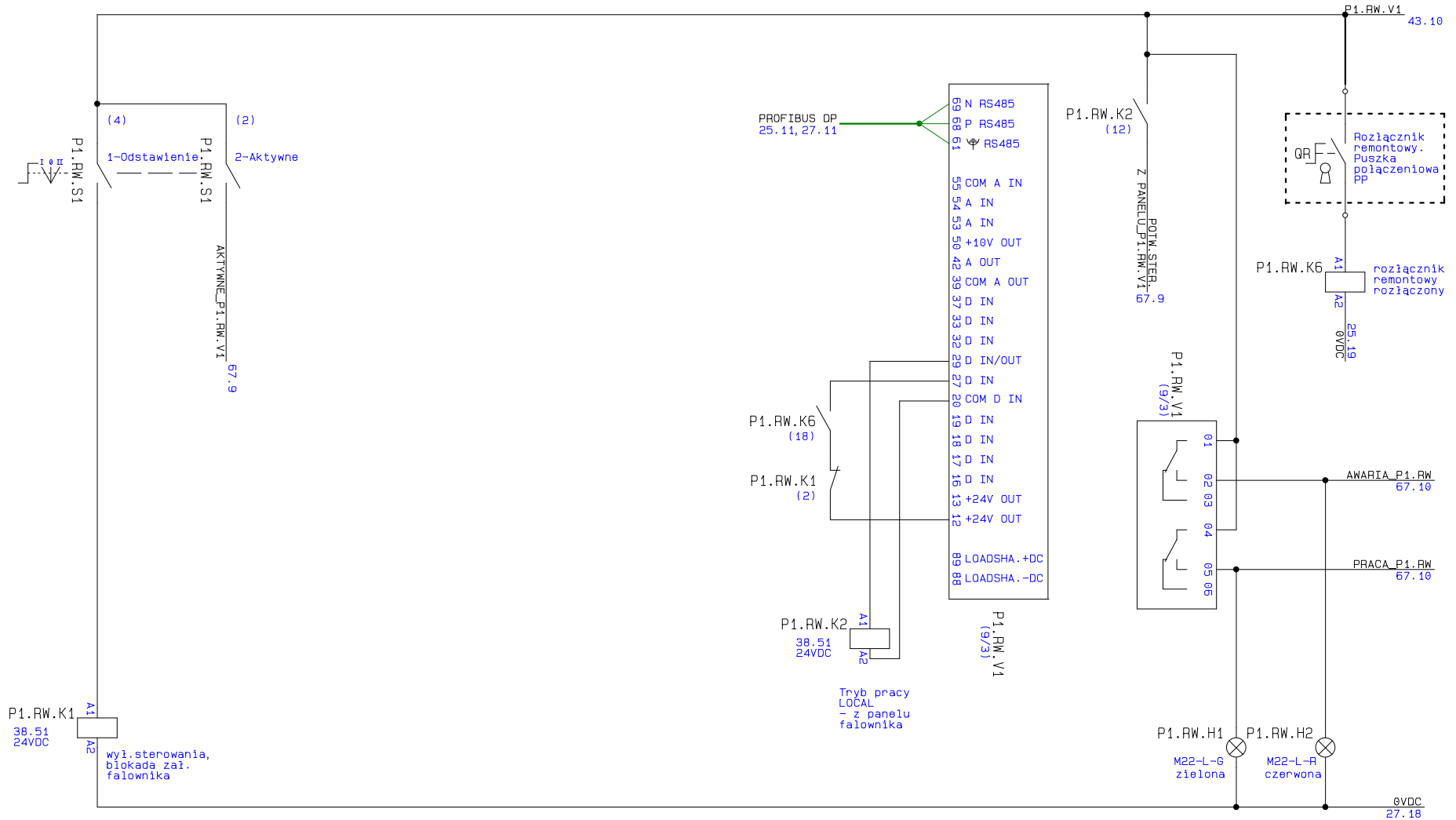


ECO TREATMENT ul.E.Orzeszkowej 29B/1 62-200 Gnieszno tel./fax. 61 669 90 30 e-mail: biuro@ecotreatment.pl	Klient: Gmina Kościan	Projektant: mgr inż. M.Hanioszyn
	Numer i nazwa projektu: 211/PR/17 - Rozbudowa oczyszczalni ścieków w Racocie wraz z solarną suszarnią osadów.	Opracował:
	Nazwa rysunku: Rozdzielnica RG.Schemat połączeń.	Sprawdził: mgr inż. M.Prociński
	Nazwa strony: Sterowanie pompy recykulacji P1.PR	Nr rys: Strona 22 z 74

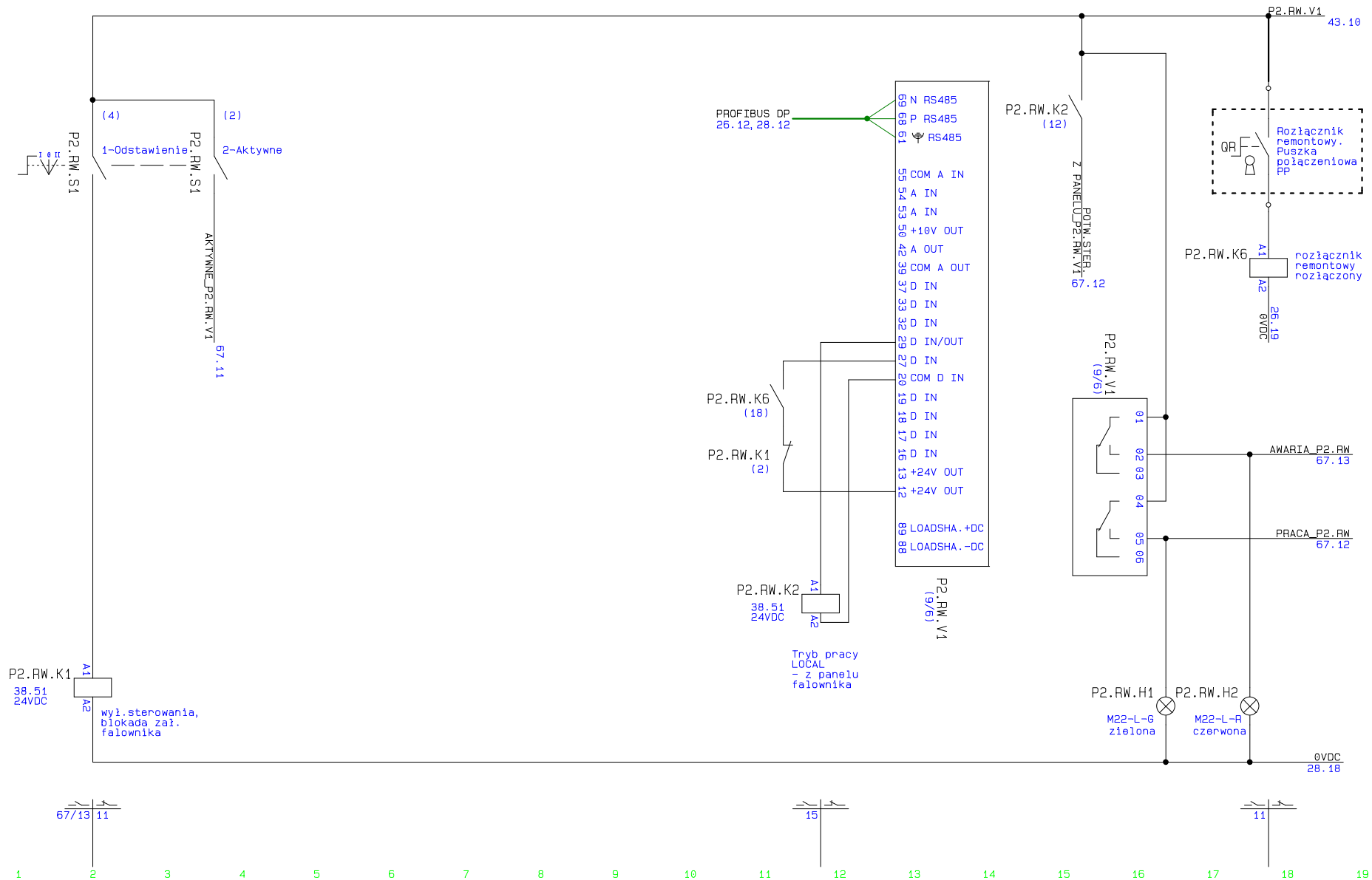
Rodzaj pracy:
 1 - Odstawienie
 2 - Sterowanie aktywne



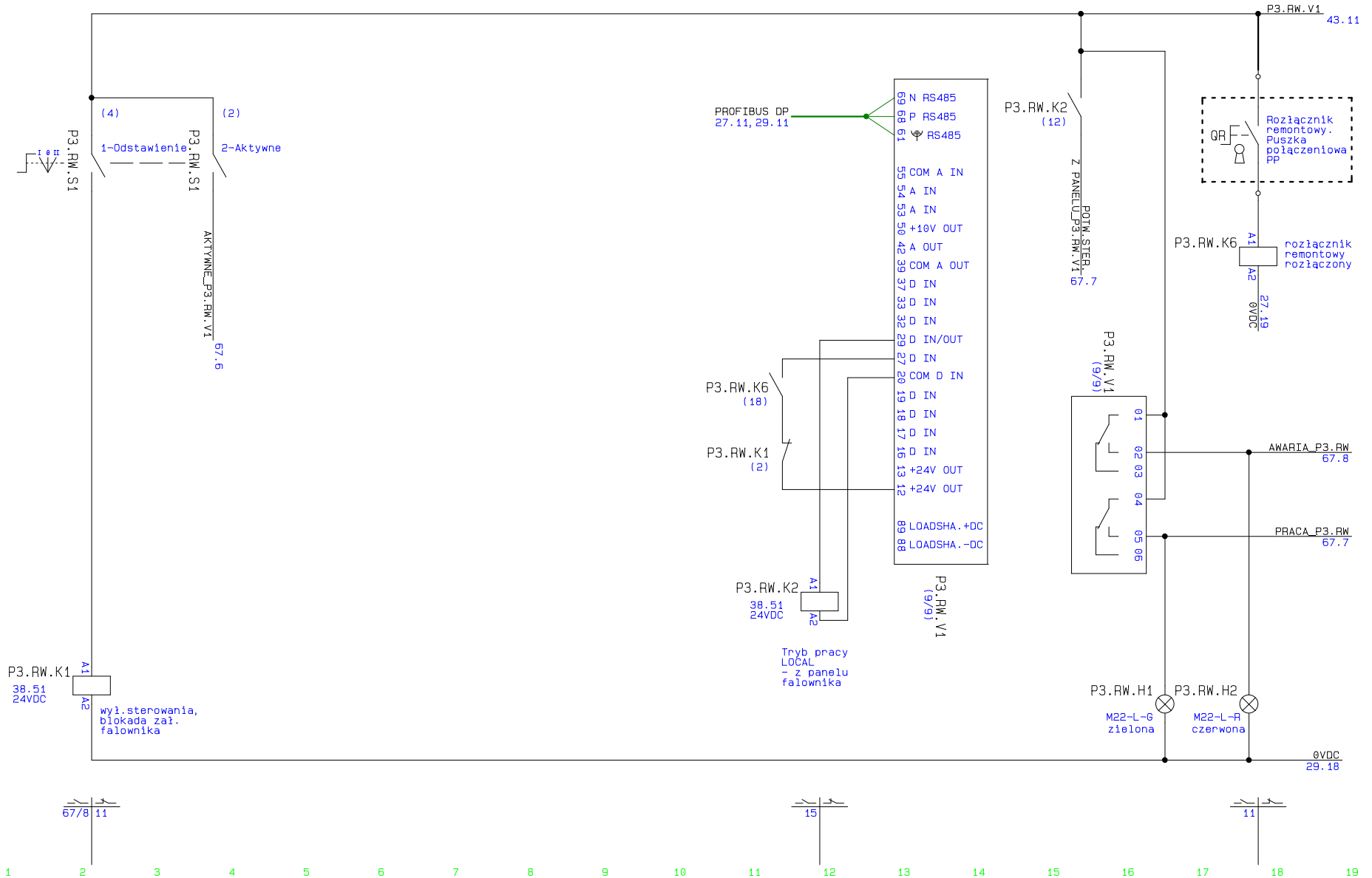
Rodzaj pracy:
 1 - Odstawienie
 2 - Sterowanie aktywne



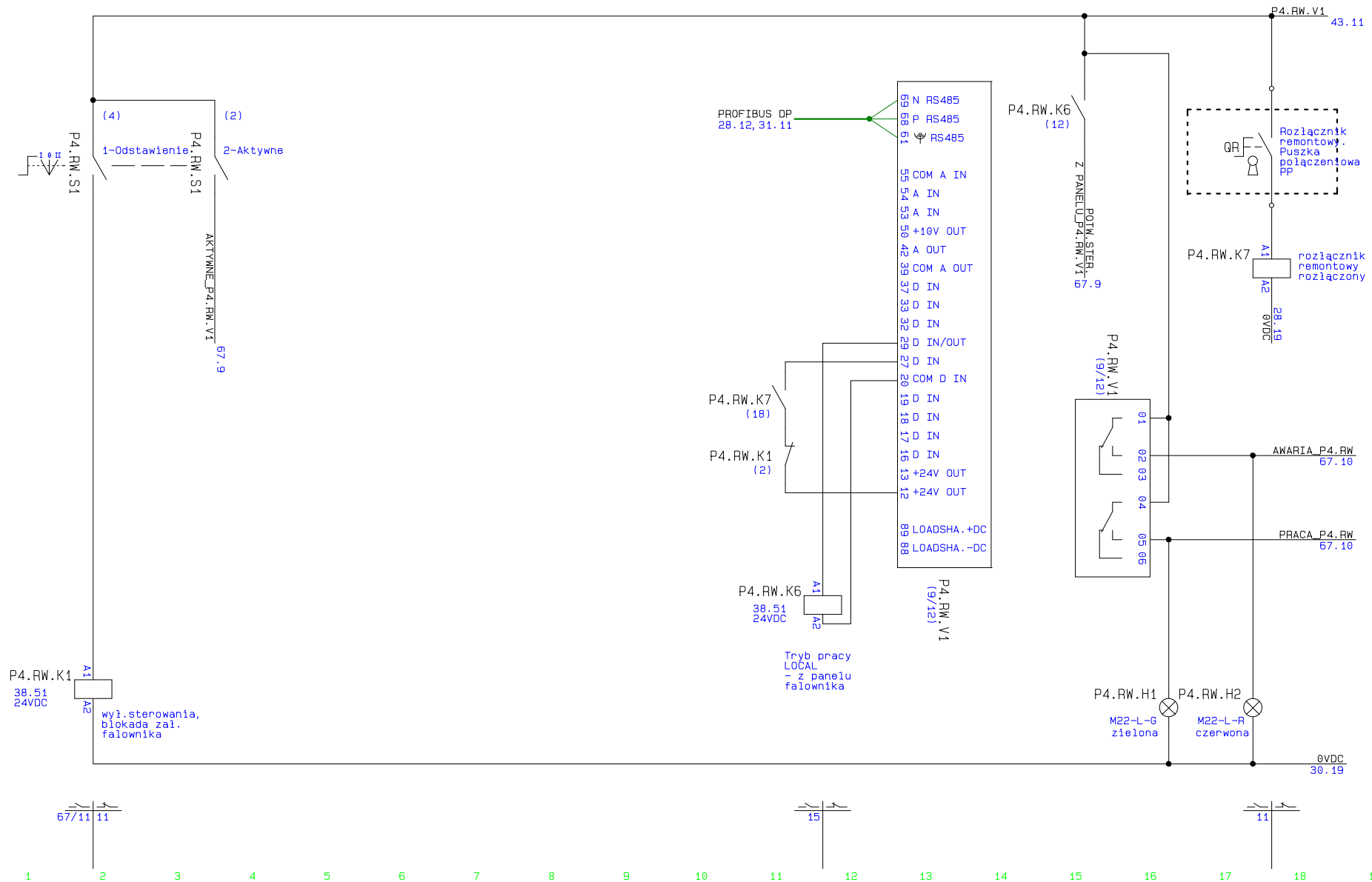
Rodzaj pracy:
 1 - Odstawienie
 2 - Sterowanie aktywne



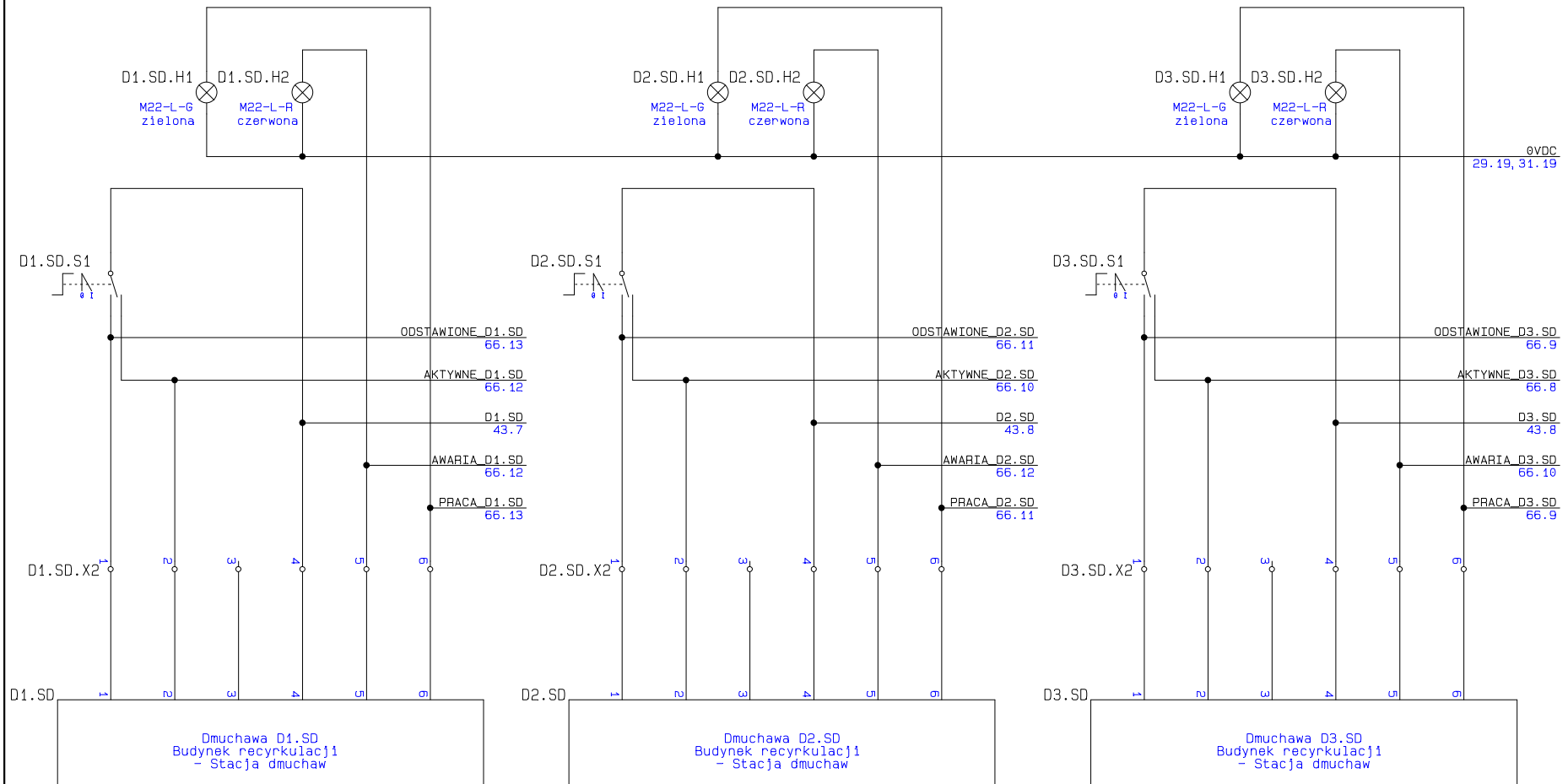
Rodzaj pracy:
1 - Odstawienie
2 - Sterowanie aktywne



Rodzaj pracy:
 1 - Odstawienie
 2 - Sterowanie aktywne

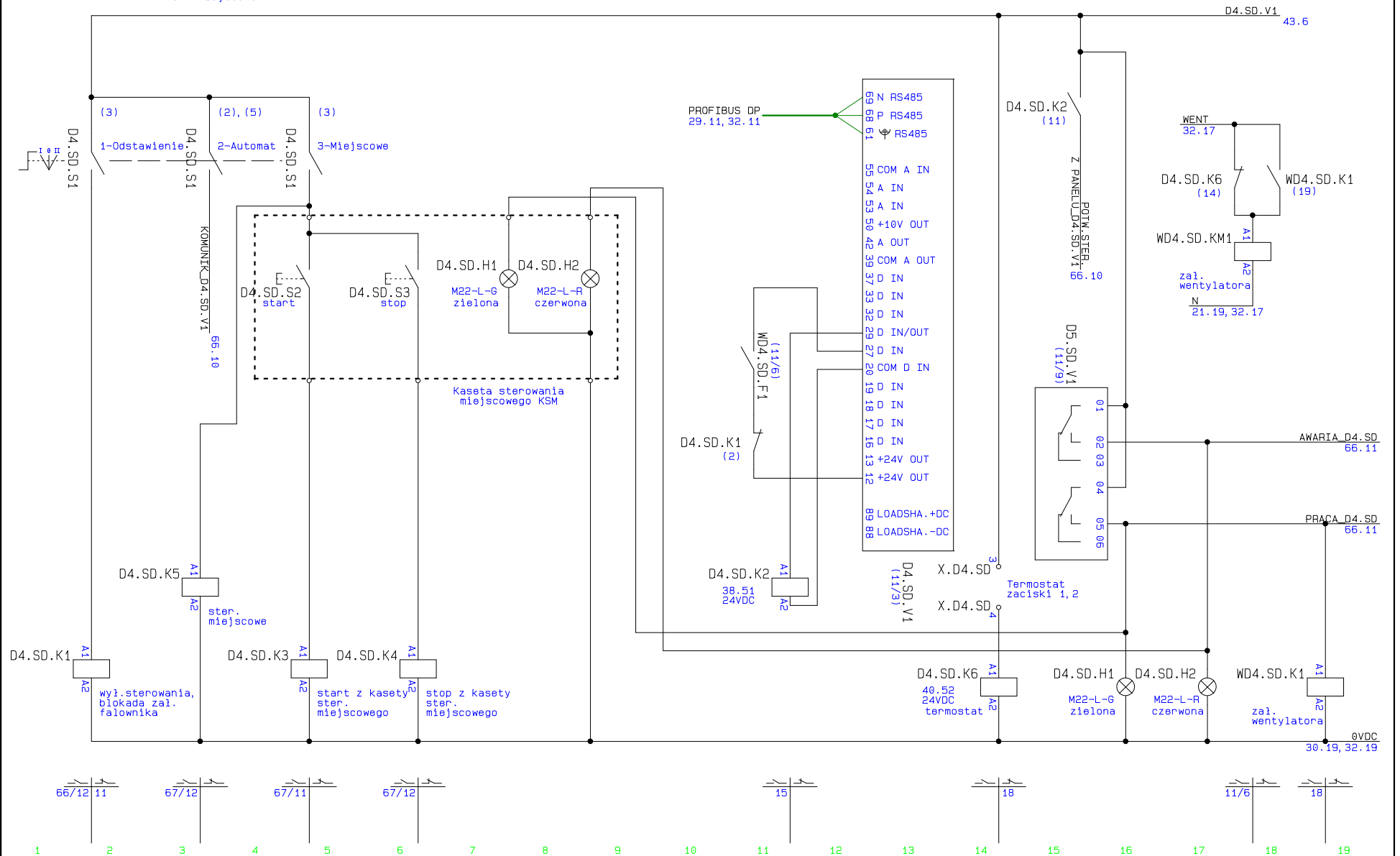


- Sygnalizacja pracy i awarii dmuchaw
- Tryby sterowania:
- tryb ster.0-Odstawienie
- tryb ster.1-Ster.aktywne

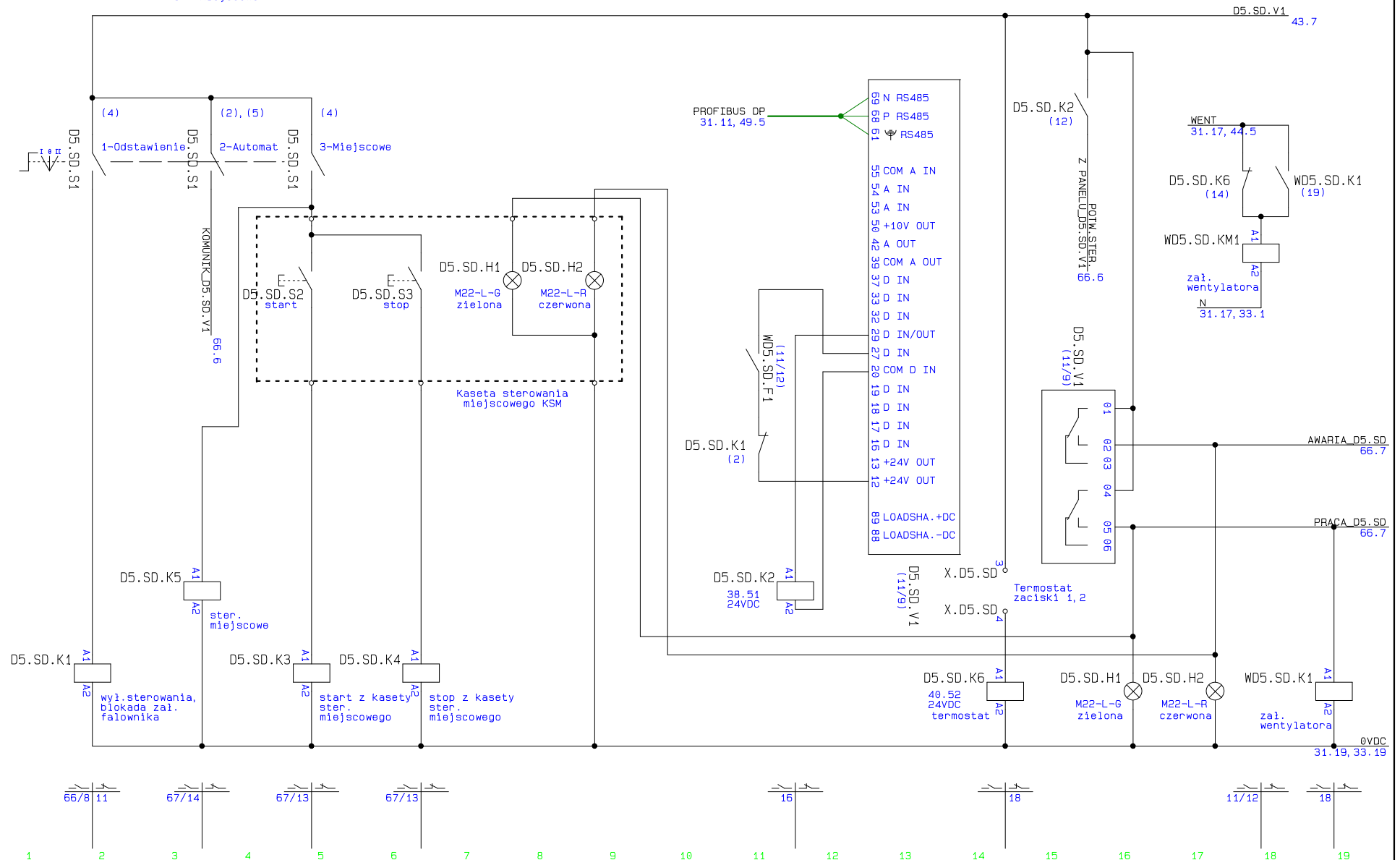


1 2 3 4 5 6 7 8 9 10 11 12 13 14 15 16 17 18 19

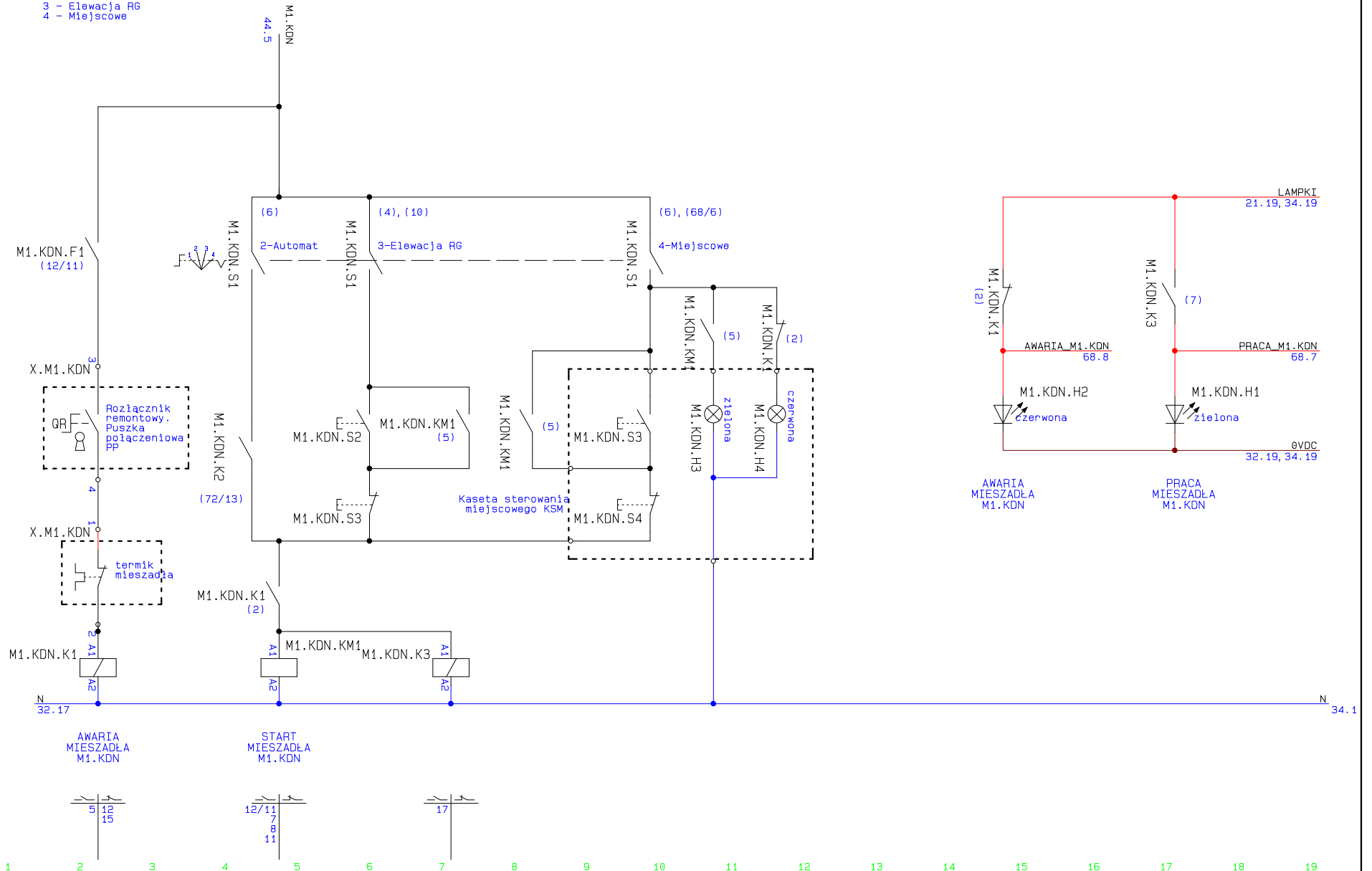
Rodzaj pracy:
 1 - Odstawienie
 2 - Automat - komunikacja Profibus
 3 - Miejscowe



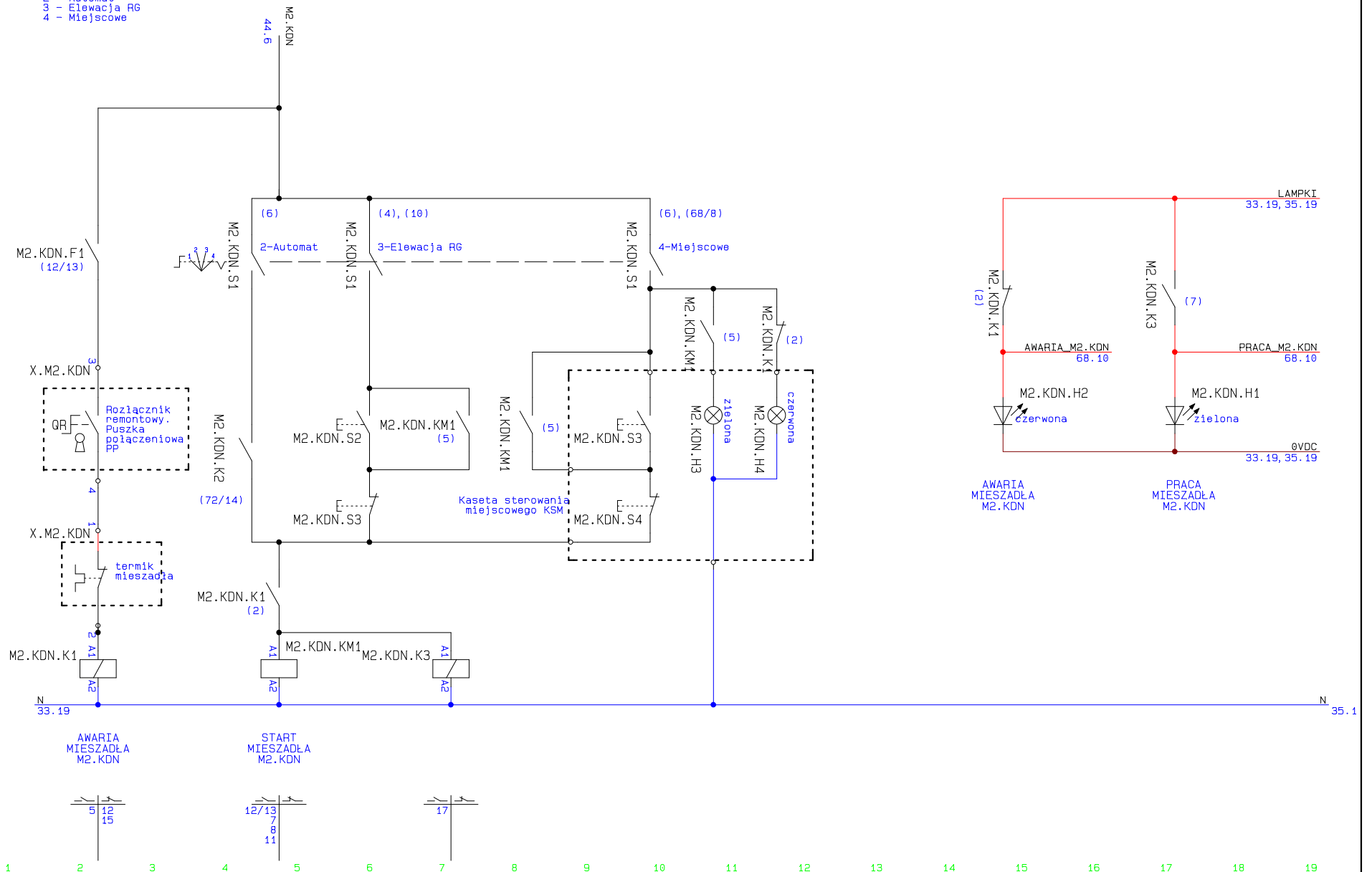
Rodzaj pracy:
 1 - Odstawienie
 2 - Automat - komunikacja Profibus
 3 - Miejscowe



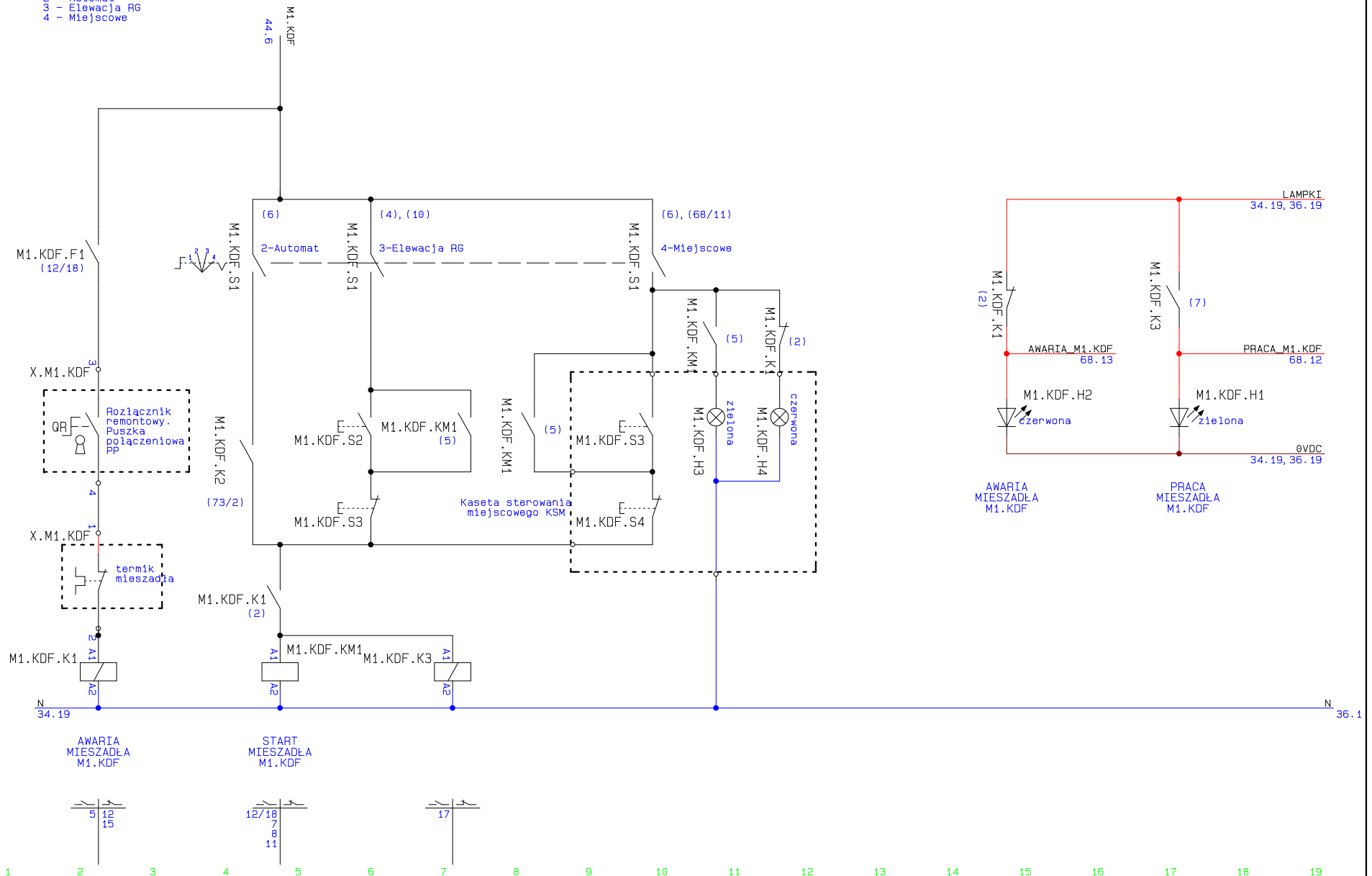
Rodzaj pracy:
 - Odstawienie
 - Automat
 - Elewacja RG
 - Miejsce



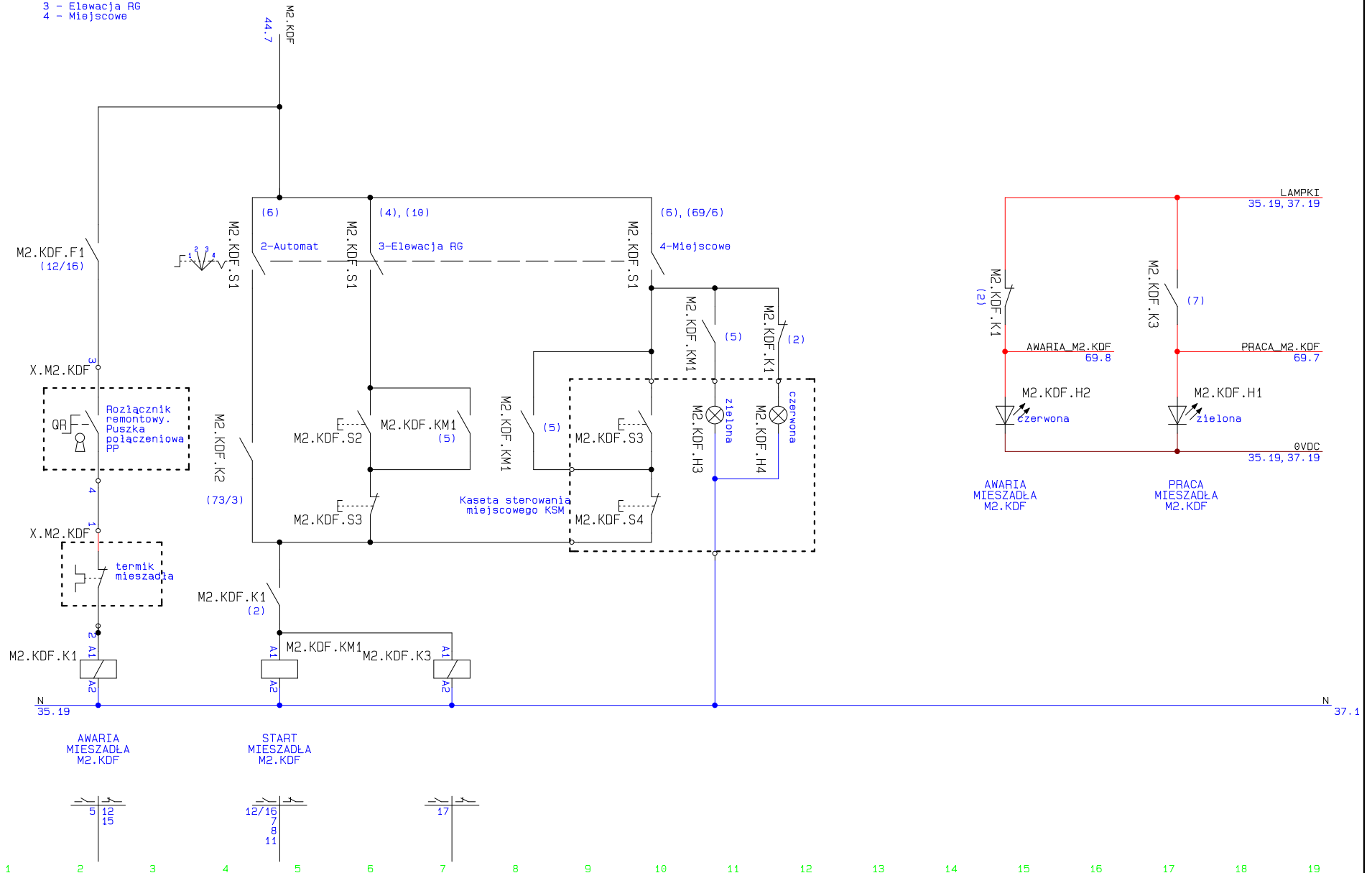
Rodzaj pracy:
 - Odstawienie
 - Automat
 - Elewacja RG
 - Miejsce



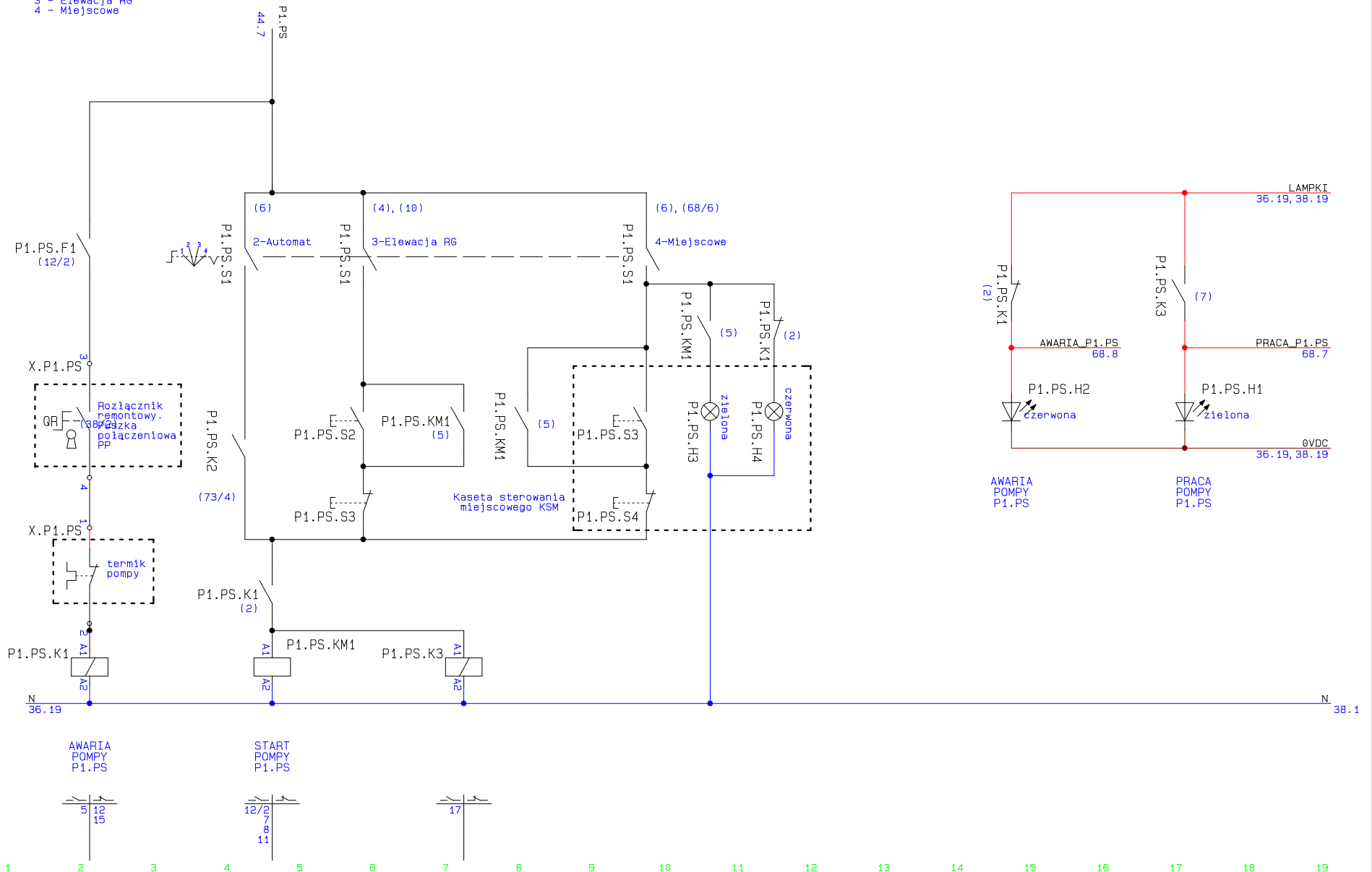
Rodzaj pracy:
 - Odstawienie
 - Automat
 - Elewacja RG
 - Miejscowe



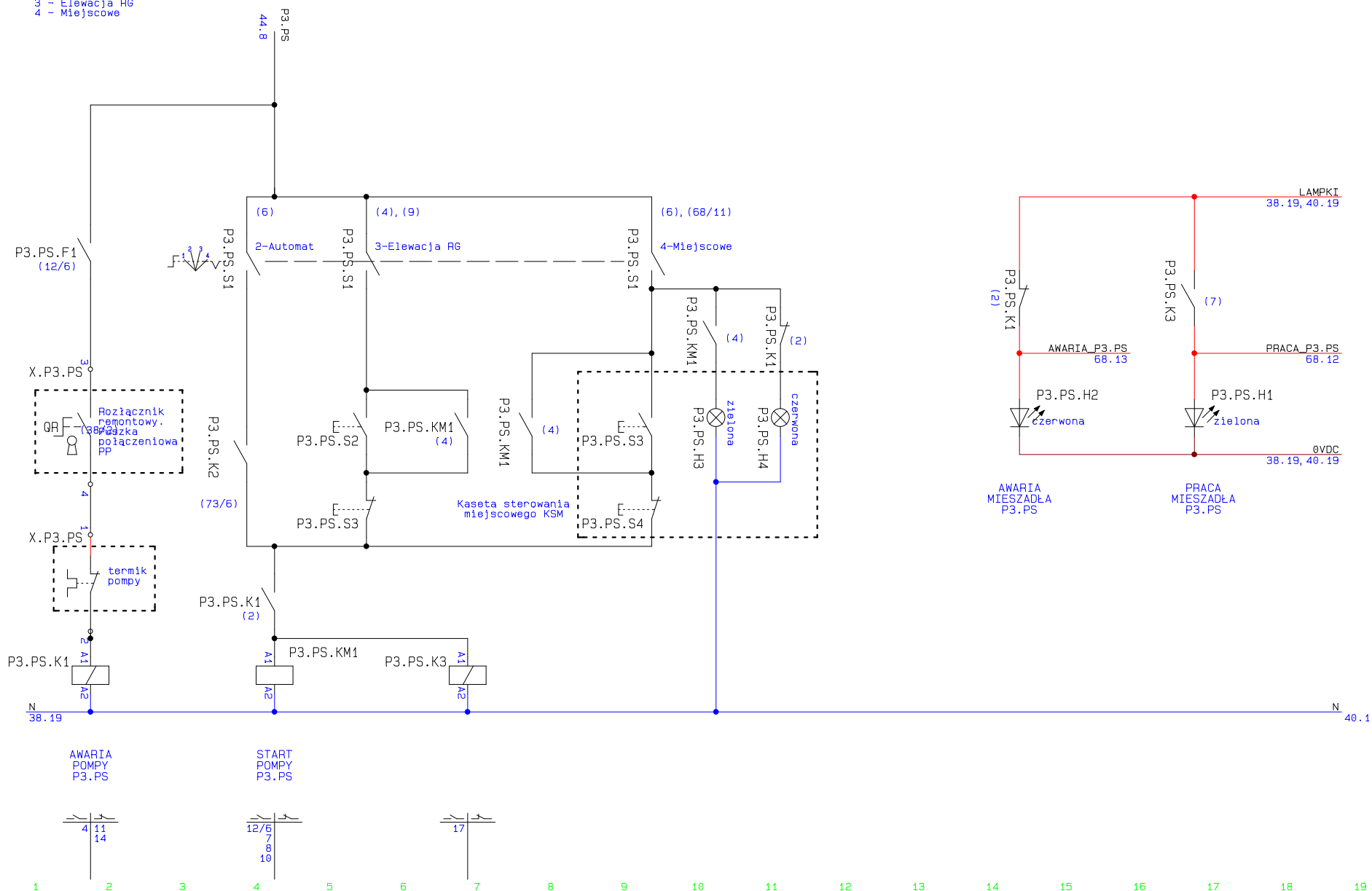
Rodzaj pracy:
 - Odstawienie
 - Automat
 - Elewacja RG
 - Miejscowe



Rodzaj pracy:
 1 - Odstawienie
 2 - Automat
 3 - Elewacja RG
 4 - Miejsce

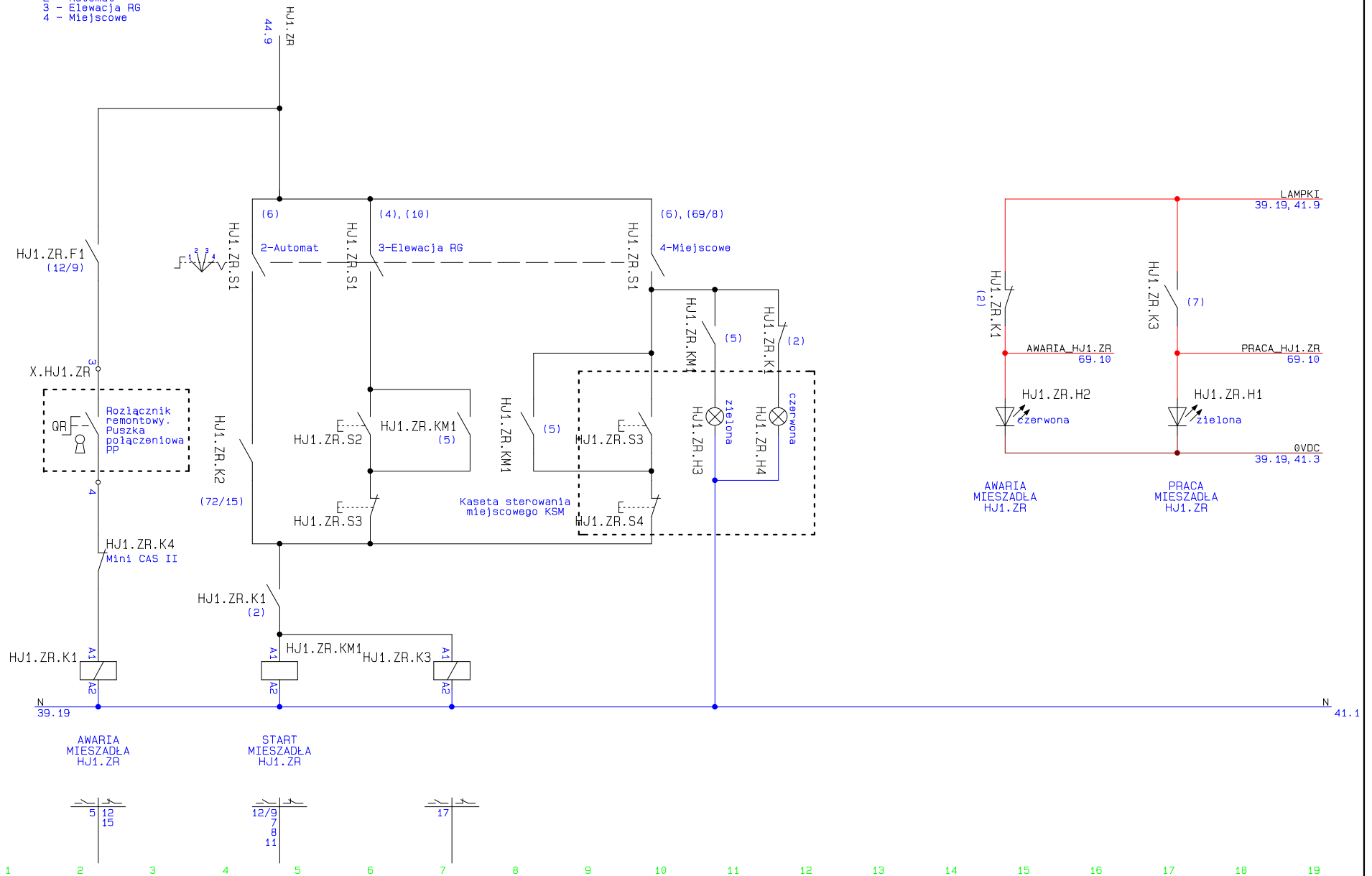


Rodzaj pracy:
 1 - Odstawienie
 2 - Automat
 3 - Elevacja RG
 4 - Miejsowe

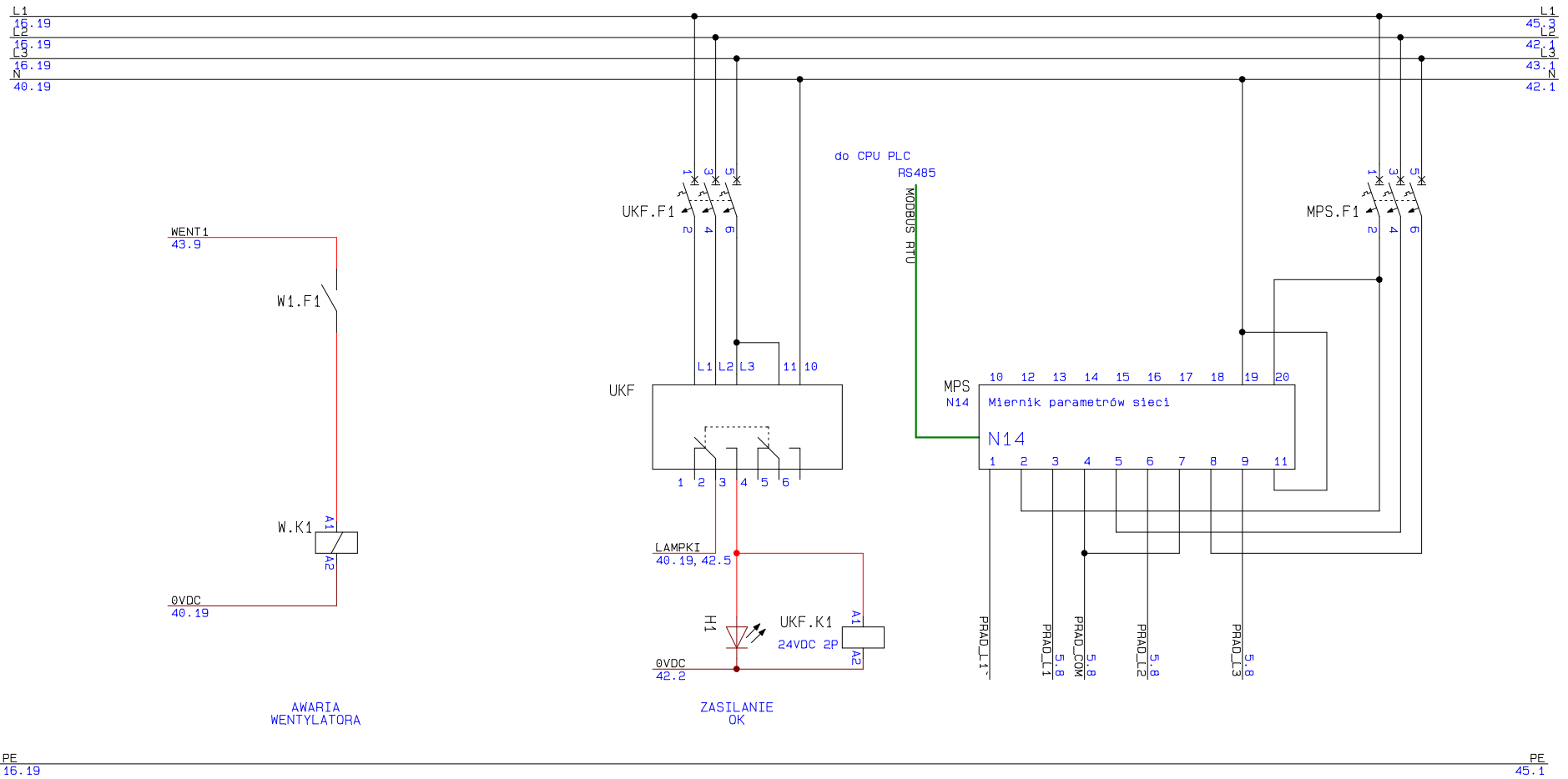


<p>ECO TREATMENT</p> <p>ul.E.Orzechowej 29B/1 tel./fax. 61 669 90 30 62-200 Gniezno e-mail: biuro@ecotreatment.pl</p>	<p>Klient: Gmina Kościan</p>	<p>Projektant: mgr inż. M.Haniszyn</p>
	<p>Numer i nazwa projektu: 211/PR/17 - Rozbudowa oczyszczalni ścieków w Racocie wraz z solarną suszarnią osadów.</p>	<p>Opracował:</p>
	<p>Nazwa rysunku: Rozdzielnica RG.Schemat połączeń.</p>	<p>Sprawdził: mgr inż. M.Prociński</p>
	<p>Nazwa strony: Sterowanie pompy ścieków P3.PS</p>	<p>Nr rys: Strona 39 z 74</p>

Rodzaj pracy:
 - Odstawienie
 - Automat
 - Elewacja RG
 - Miejscowe



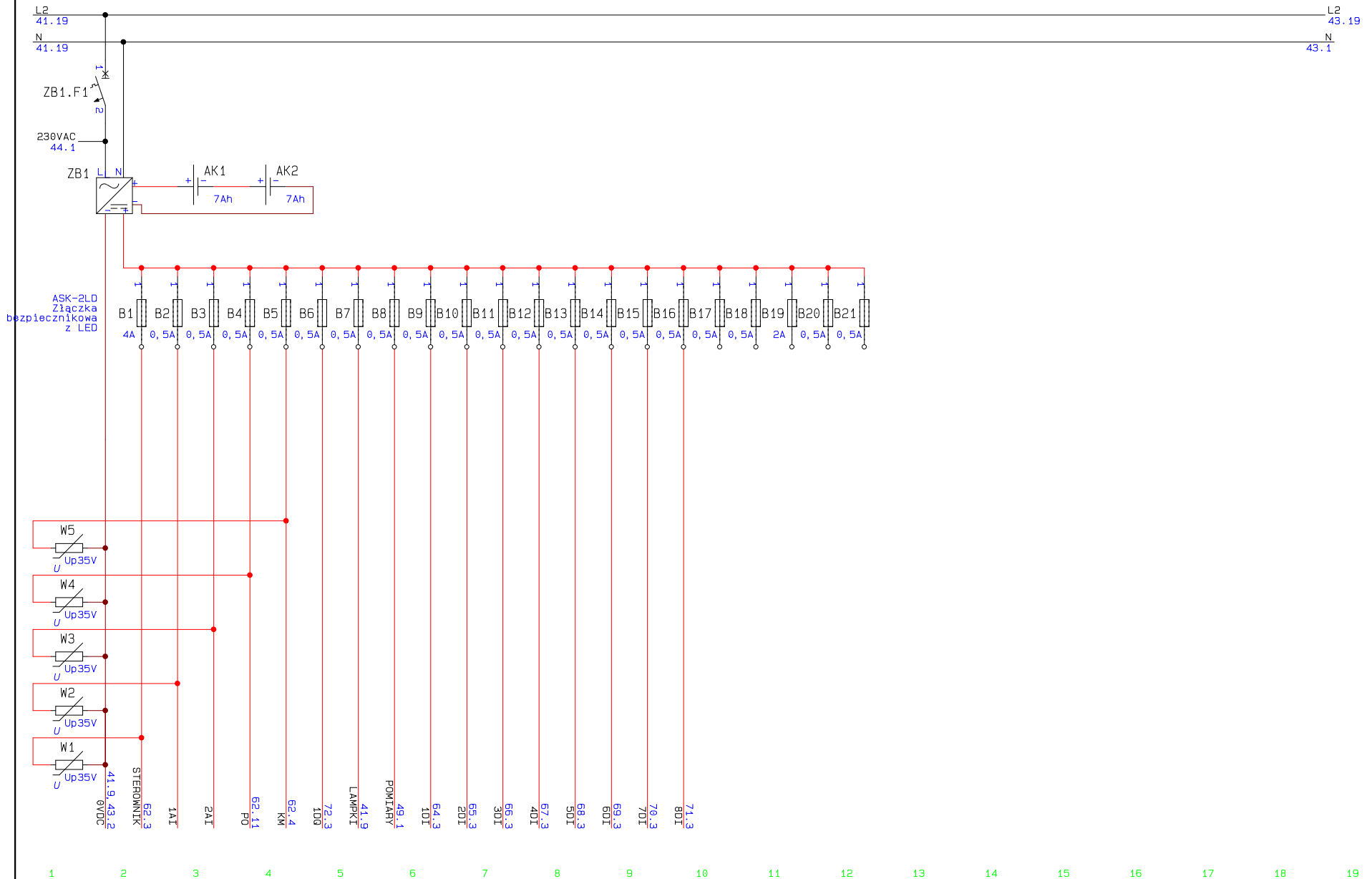
<p>ECO TREATMENT</p> <p>ul.E.Orzeszkowej 29B/1 tel./fax. 61 669 90 30 62-200 Gniezno e-mail: biuro@ecotreatment.pl</p>	<p>Klient: Gmina Kościan</p>	<p>Projektant: mgr inż. M.Haniszyn</p>
	<p>Numer i nazwa projektu: 211/PR/17 - Rozbudowa oczyszczalni ścieków w Racocie wraz z solarną suszarnią osadów.</p>	<p>Opracował:</p>
	<p>Nazwa rysunku: Rozdzielnica RG.Schemat połączeń.</p>	<p>Sprawdził: mgr inż. M.Prociński</p>
	<p>Nazwa strony: Sterowanie hydro-ejectora zb.retencyjny HJ1.ZR</p>	<p>Nr rys: Strona 40 z 74</p>



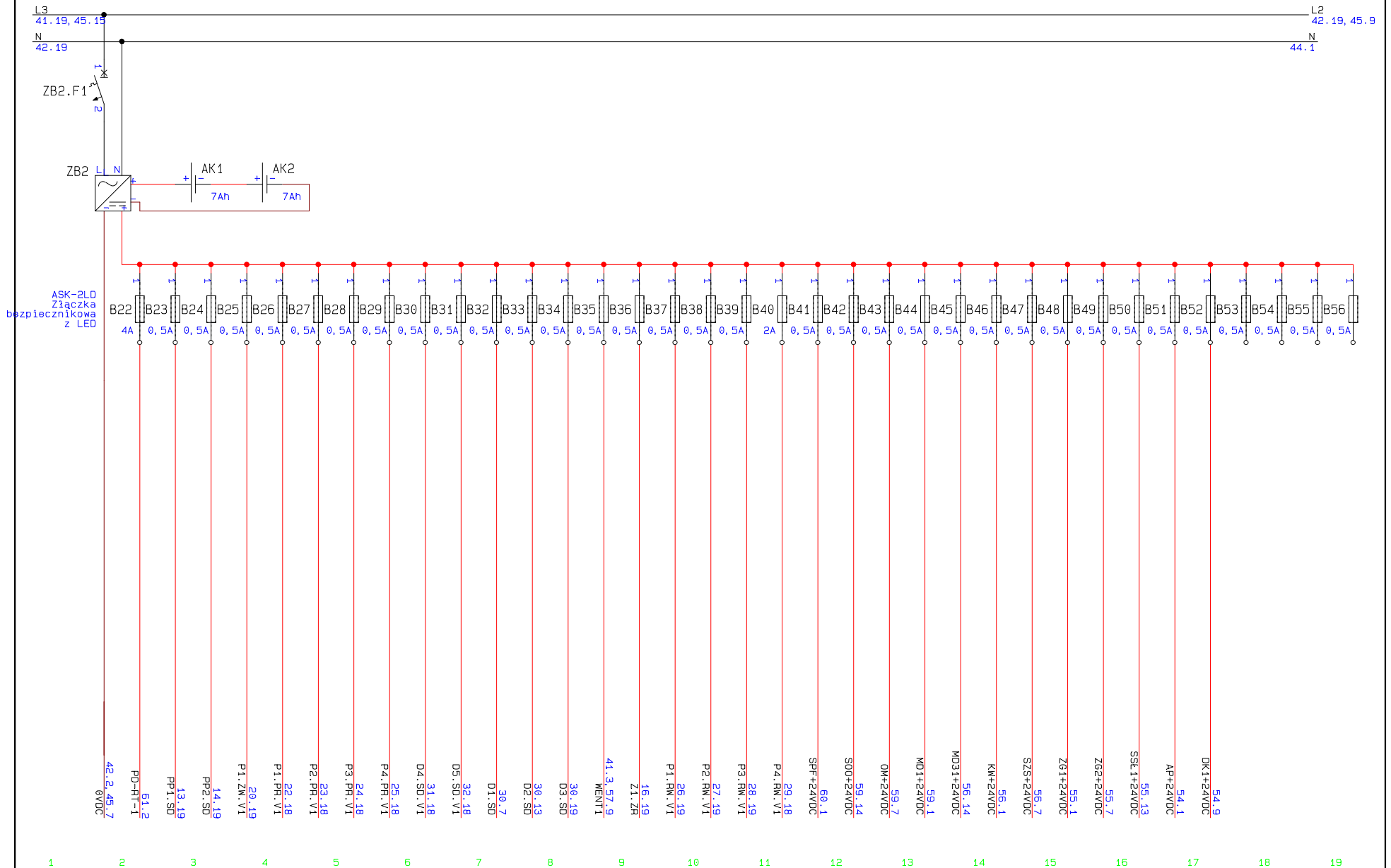
PE 16.19 45.1

1 2 3 4 5 6 7 8 9 10 11 12 13 14 15 16 17 18 19

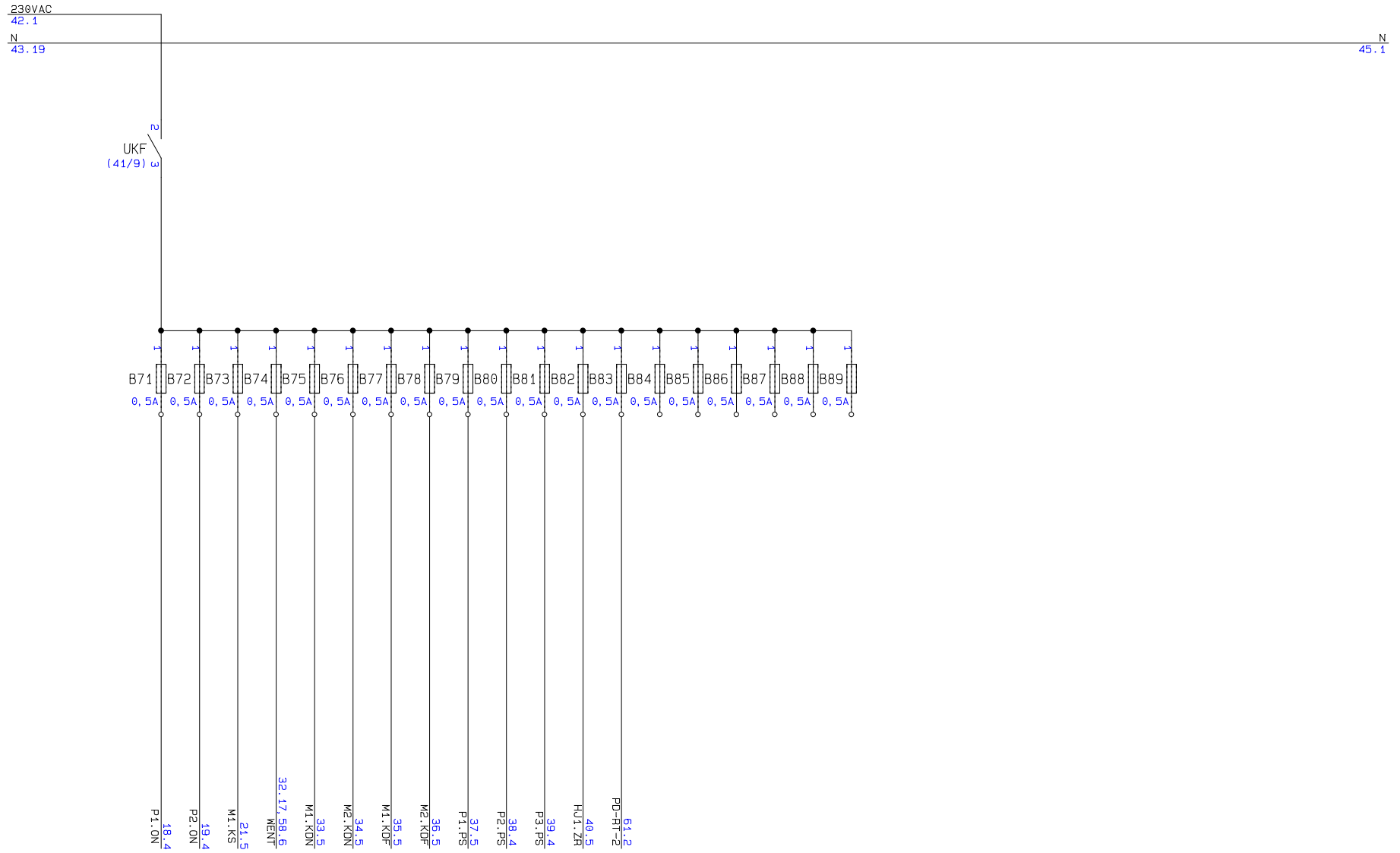
<p>ECO TREATMENT</p> <p>ul.E.Orzeszkowej 29B/1 tel./fax. 61 669 90 30 62-200 Gniezno e-mail: biuro@ecotreatment.pl</p>	<p>Klient: Gmina Kościan</p>	<p>Projektant: mgr inż. M.Haniszyn</p>
	<p>Numer i nazwa projektu: 211/PR/17 - Rozbudowa oczyszczalni ścieków w Racocie wraz z solarną suszarnią osadów.</p>	<p>Opracował:</p>
	<p>Nazwa rysunku: Rozdzielnica RG.Schemat połączeń.</p>	<p>Sprawdził: mgr inż. M.Prociński</p>
	<p>Nazwa strony: Układy kontroli zasilania</p>	<p>Nr rys: Strona 41 z 74</p>



<p>ECO TREATMENT</p> <p>ul.E.Orzeszkowej 29B/1 62-200 Gnieszno</p> <p>tel./fax. 61 669 90 30 e-mail: biuro@ecotreatment.pl</p>	<p>Klient: Gmina Kościan</p>	<p>Projektant: mgr inż. M.Haniszyn</p>
	<p>Numer i nazwa projektu: 211/PR/17 - Rozbudowa oczyszczalni ścieków w Racocie wraz z solarną suszarnią osadów.</p>	<p>Opracował:</p>
	<p>Nazwa rysunku: Rozdzielnica RG.Schemat połączeń.</p>	<p>Sprawdził: mgr inż. M.Prociński</p>
	<p>Nazwa strony: Zabezpieczenie obwodów sterowania 24VDC</p>	<p>Nr rys: Strona 42 z 74</p>

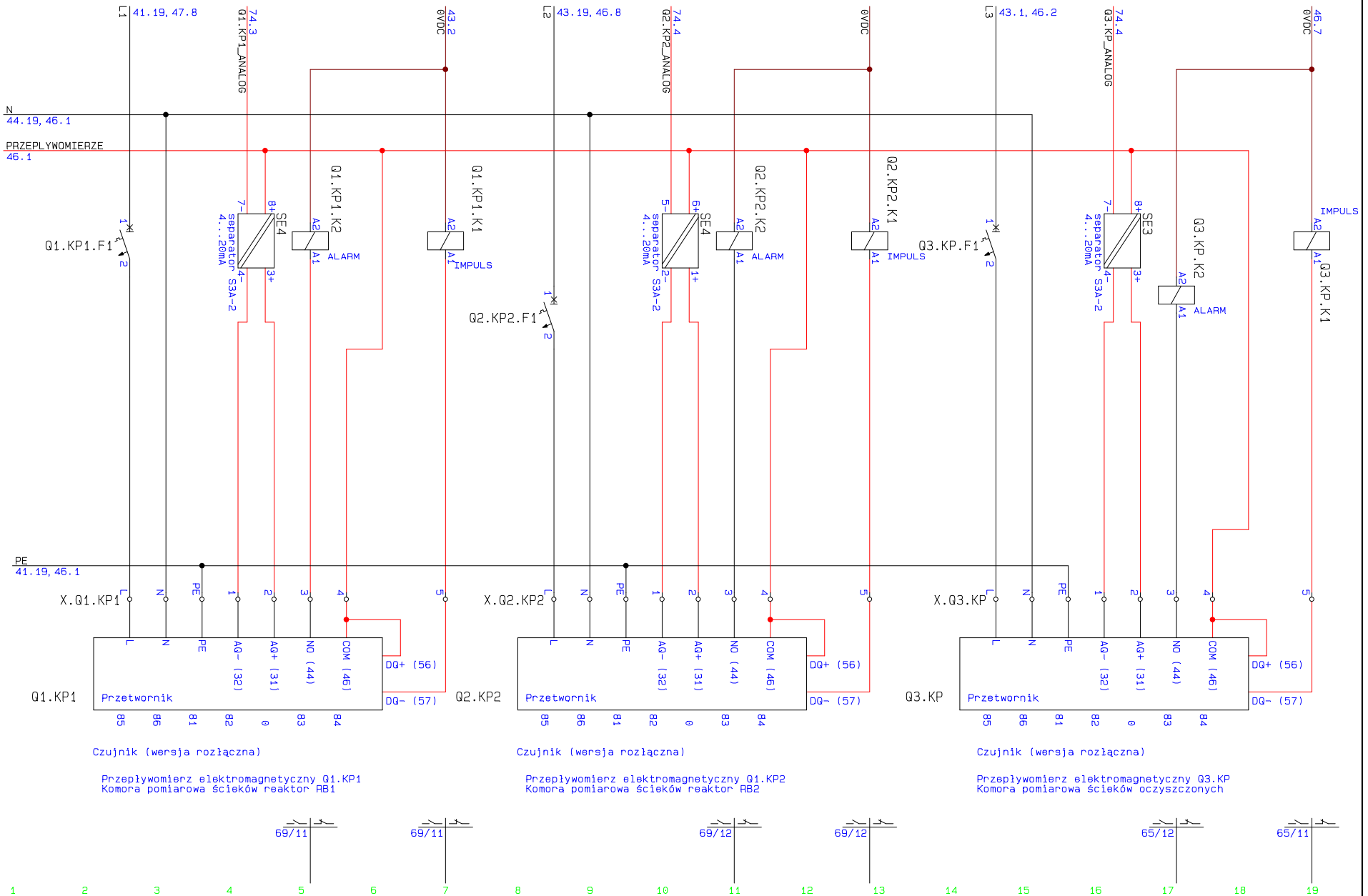


<p>ECO TREATMENT</p> <p>ul.E.Orzeszkowej 29B/1 62-200 Gnieszno</p> <p>tel./fax. 61 669 90 30 e-mail: biuro@ecotreatment.pl</p>	<p>Klient: Gmina Kościan</p> <p>Numer i nazwa projektu: 211/PR/17 - Rozbudowa oczyszczalni ścieków w Racocie wraz z solarną suszarnią osadów.</p> <p>Nazwa rysunku: Rozdzielnica RG.Schemat połączeń.</p> <p>Nazwa strony: Zabezpieczenie obwodów sterowania 24VDC</p>	<p>Projektant: mgr inż. M.Haniszyn</p> <p>Opracował:</p> <p>Sprawdził: mgr inż. M.Prociński</p> <p>Nr rys: Strona 43 z 74</p>
	<p>1</p>	<p>18</p>
	<p>2</p>	<p>19</p>
	<p>3</p>	



1 2 3 4 5 6 7 8 9 10 11 12 13 14 15 16 17 18 19

<p>ECO TREATMENT</p> <p>ul.E.Orzeszkowej 29B/1 62-200 Gnieszno</p> <p>tel./fax. 61 669 90 30 e-mail: biuro@ecotreatment.pl</p>	<p>Klient: Gmina Kościan</p>	<p>Projektant: mgr inż. M.Haniszyn</p>
	<p>Numer i nazwa projektu: 211/PR/17 - Rozbudowa oczyszczalni ścieków w Racocie wraz z solarną suszarnią osadów.</p>	<p>Opracował:</p>
	<p>Nazwa rysunku: Rozdzielnica RG.Schemat połączeń.</p>	<p>Sprawdził: mgr inż. M.Prociński</p>
	<p>Nazwa strony: Zabezpieczenie obwodów sterowania 230VAC</p>	<p>Nr rys: Strona 44 z 74</p>



Czujnik (wersja rozłączna)

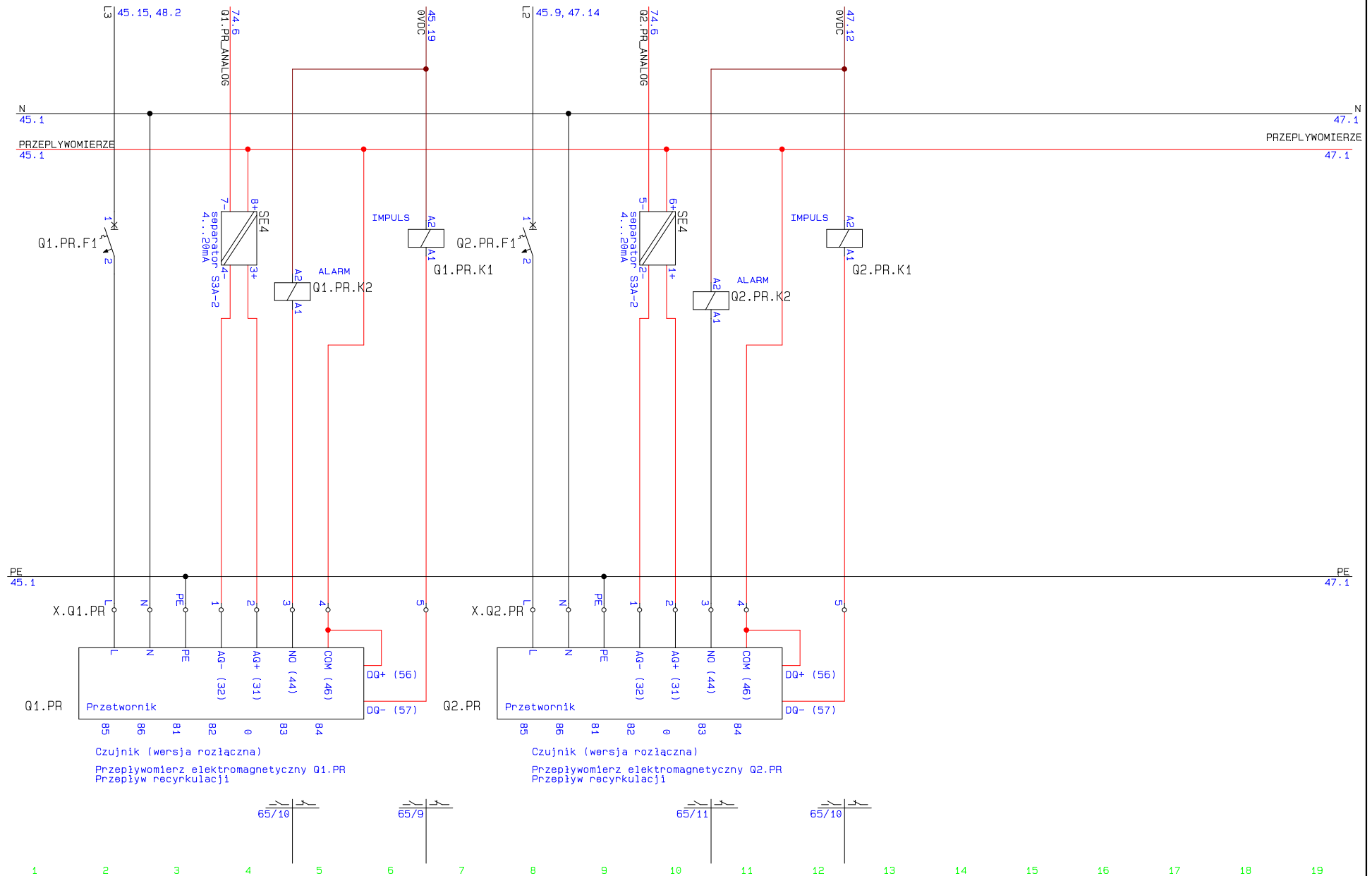
Przeplwywomierz elektromagnetyczny Q1.KP1
Komora pomiarowa ścieków reaktor RB1

Czujnik (wersja rozłączna)

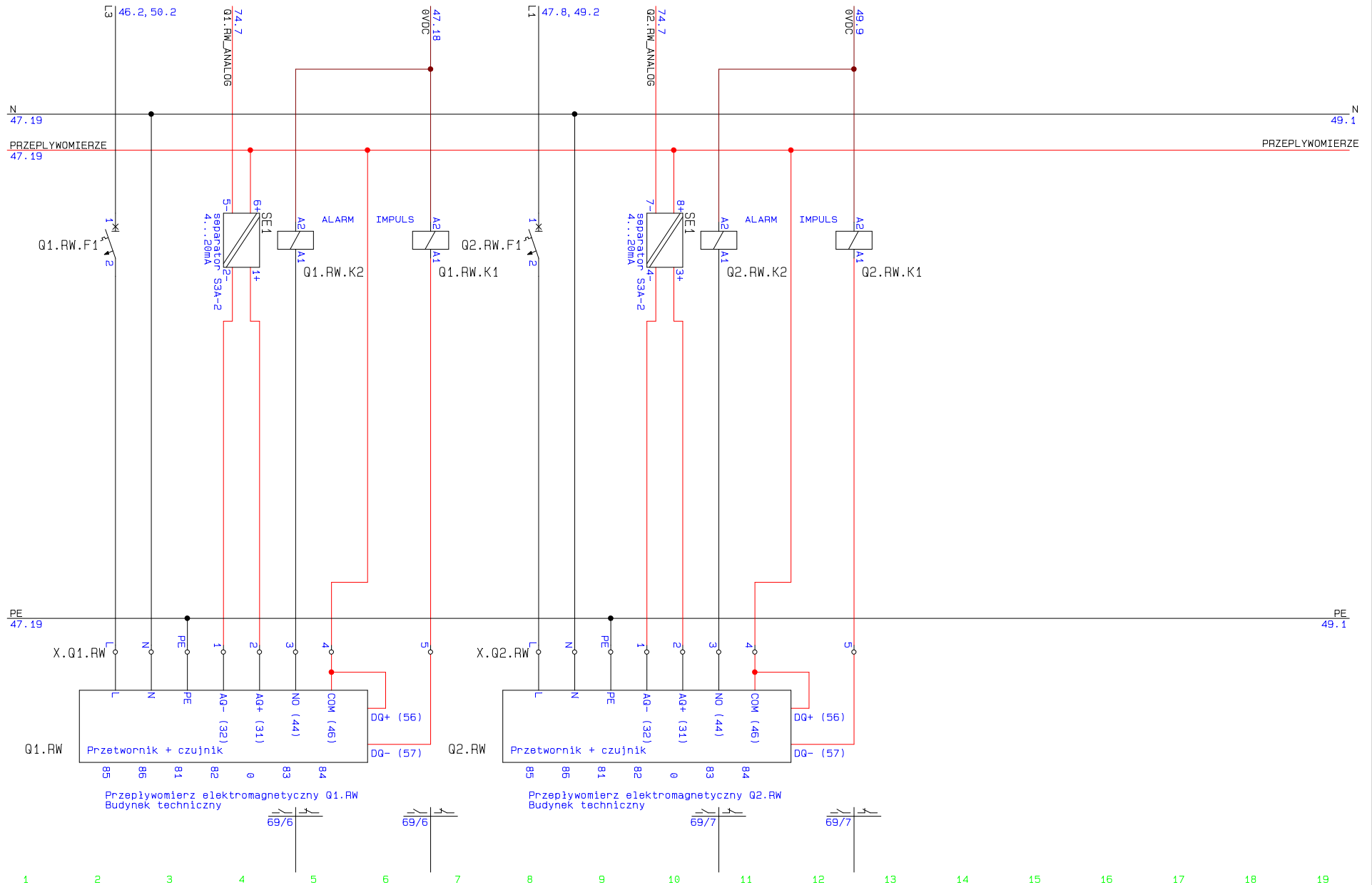
Przeplwywomierz elektromagnetyczny Q1.KP2
Komora pomiarowa ścieków reaktor RB2

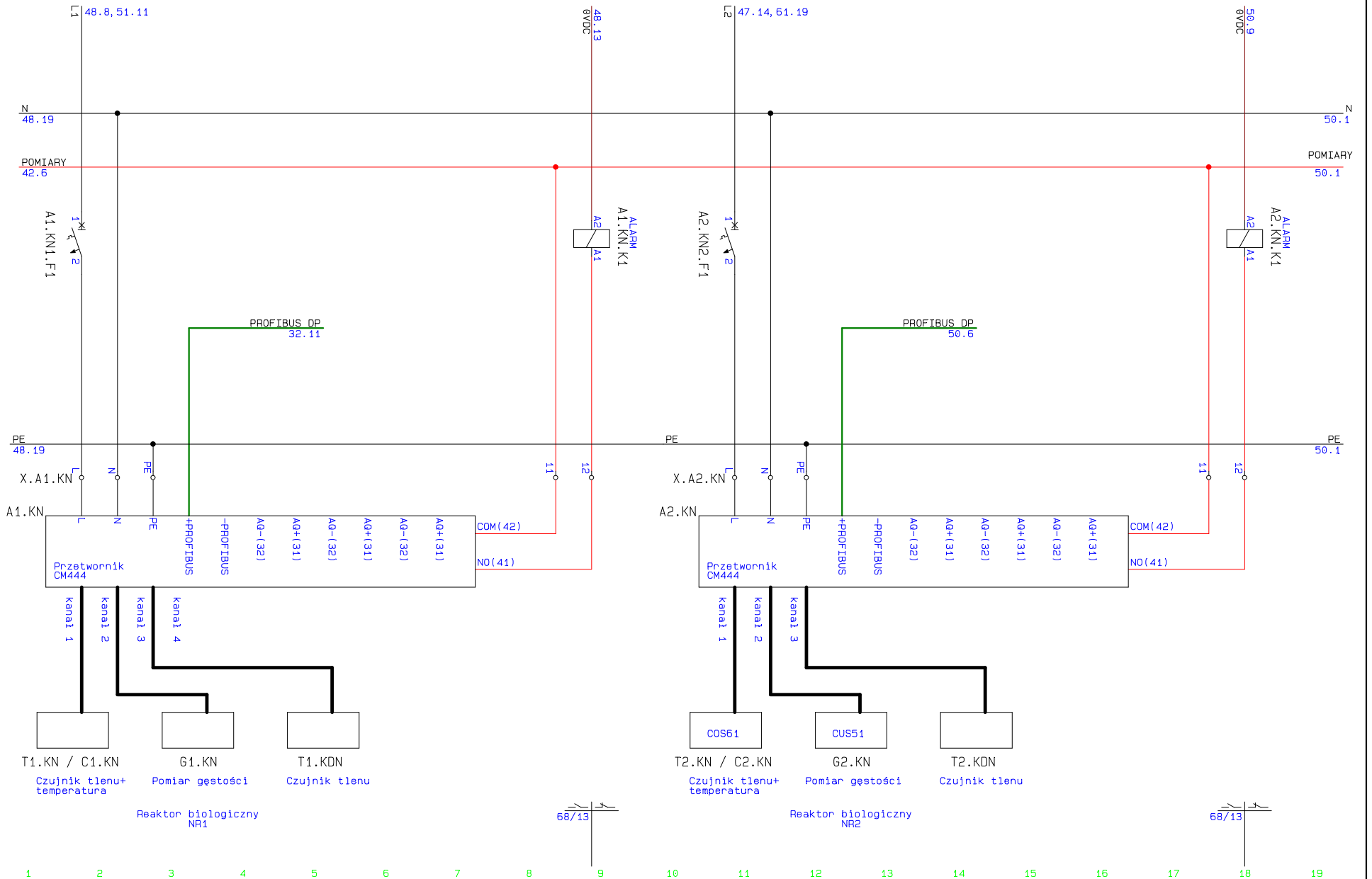
Czujnik (wersja rozłączna)

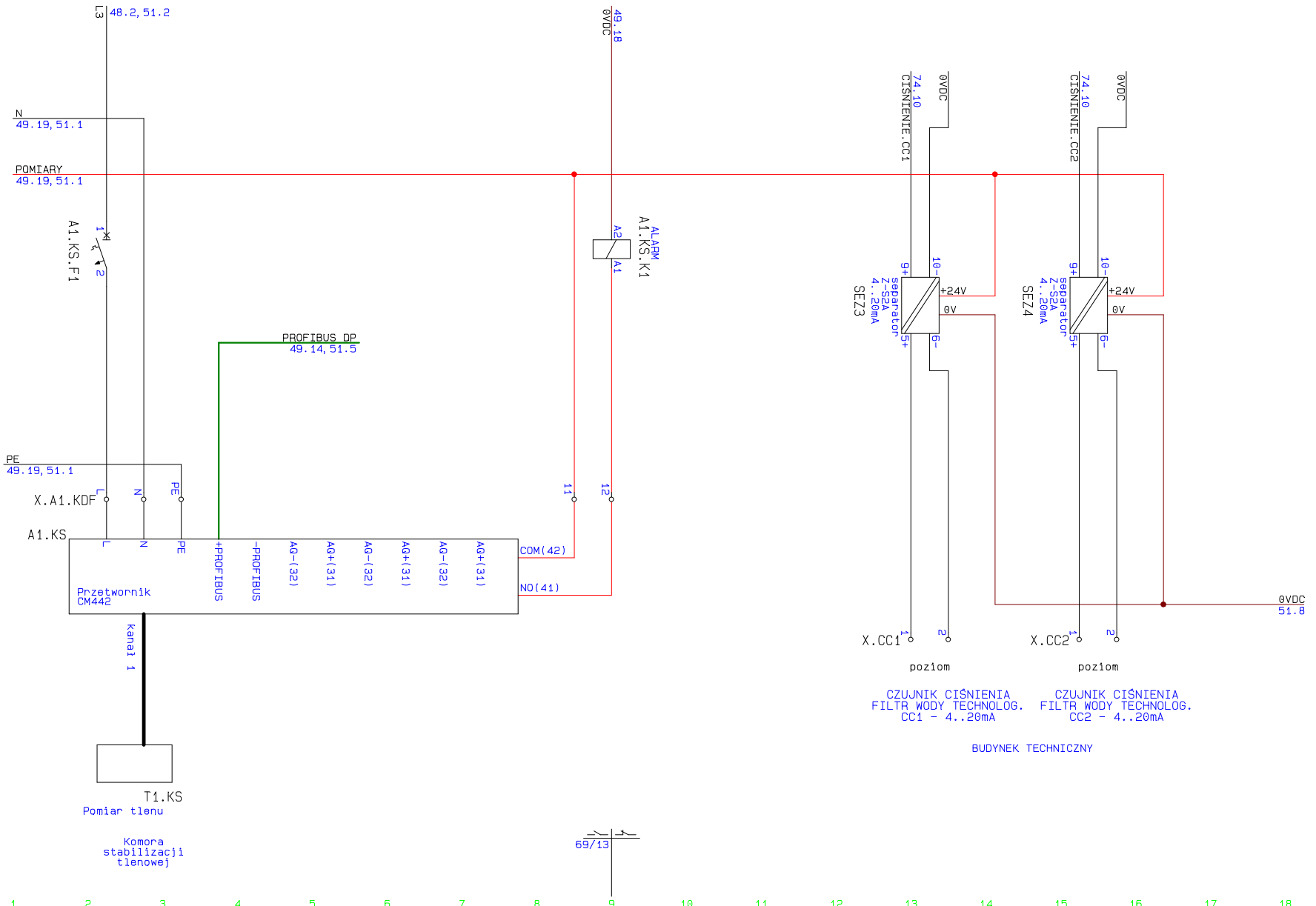
Przeplwywomierz elektromagnetyczny Q3.KP
Komora pomiarowa ścieków oczyszczonych



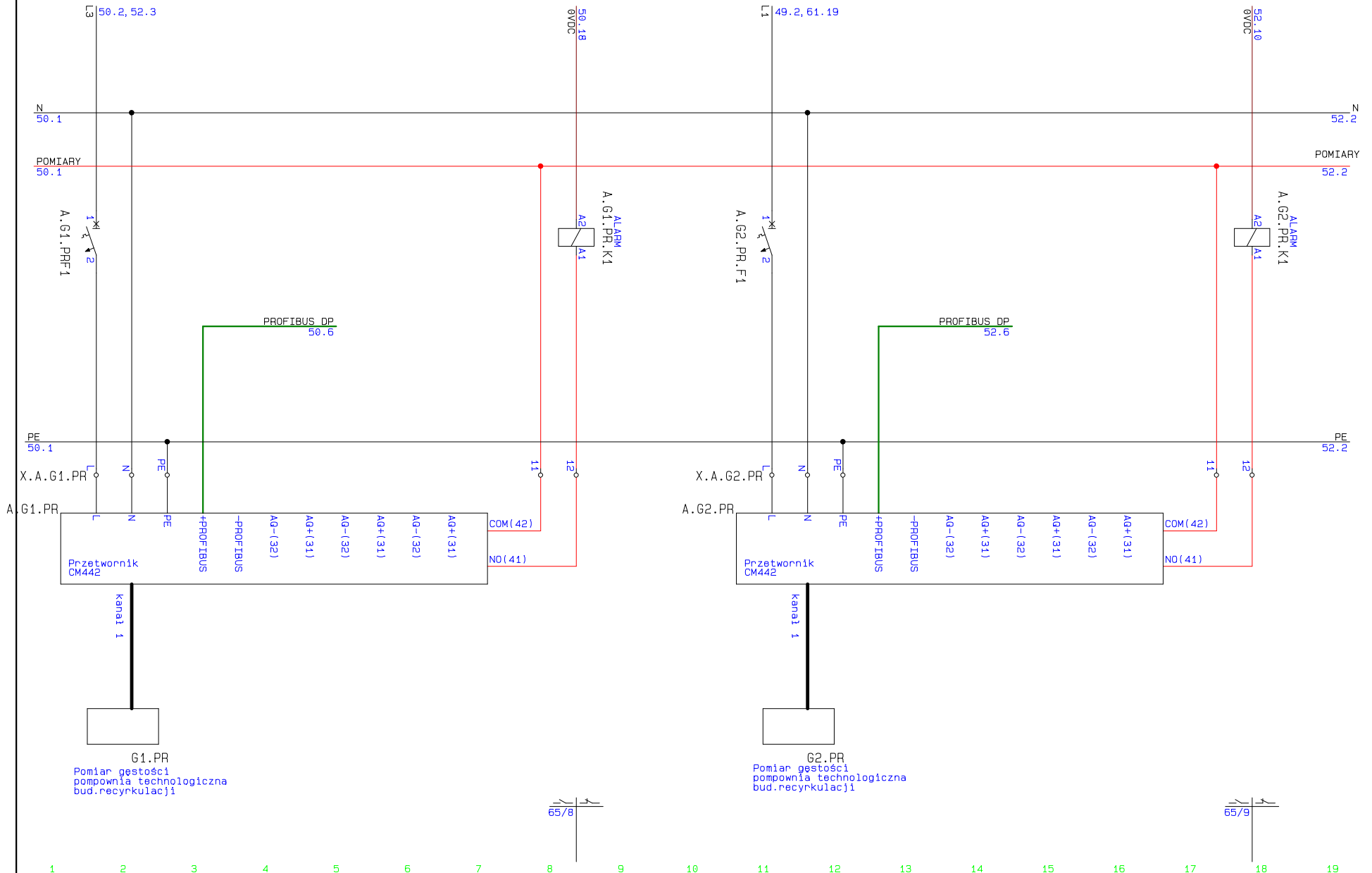
<p>ECO TREATMENT</p> <p>ul.E.Orzeszkowej 29B/1 62-200 Gniezno</p> <p>tel./fax. 61 669 90 30 e-mail: biuro@ecotreatment.pl</p>	<p>Klient: Gmina Kościan</p>	<p>Projektant: mgr inż. M.Haniszyn</p>
	<p>Numer i nazwa projektu: 211/PR/17 - Rozbudowa oczyszczalni ścieków w Racocie wraz z solarną suszarnią osadów.</p>	<p>Opracował:</p>
	<p>Nazwa rysunku: Rozdzielnica RG.Schemat połączeń.</p>	<p>Sprawdził: mgr inż. M.Prociński</p>
	<p>Nazwa strony: Układy pomiarowe: przepływomierz rec.zewn. Q1.PR, Q2.PR w bud. re</p>	<p>Nr rys: Strona 46 z 74</p>



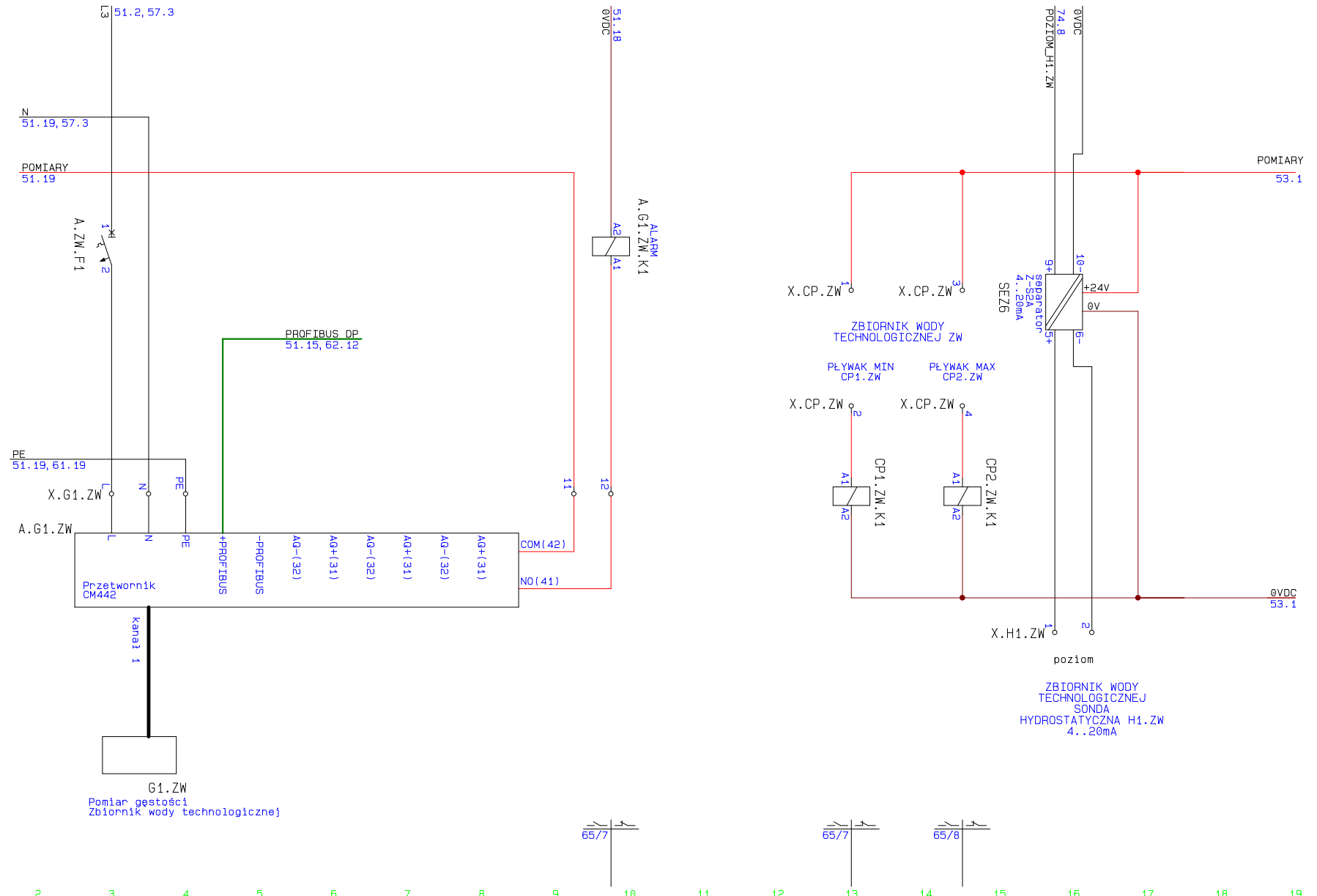




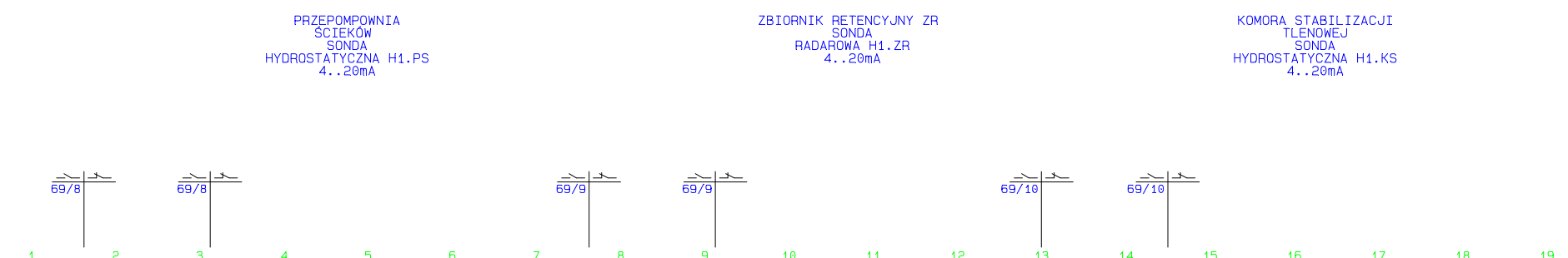
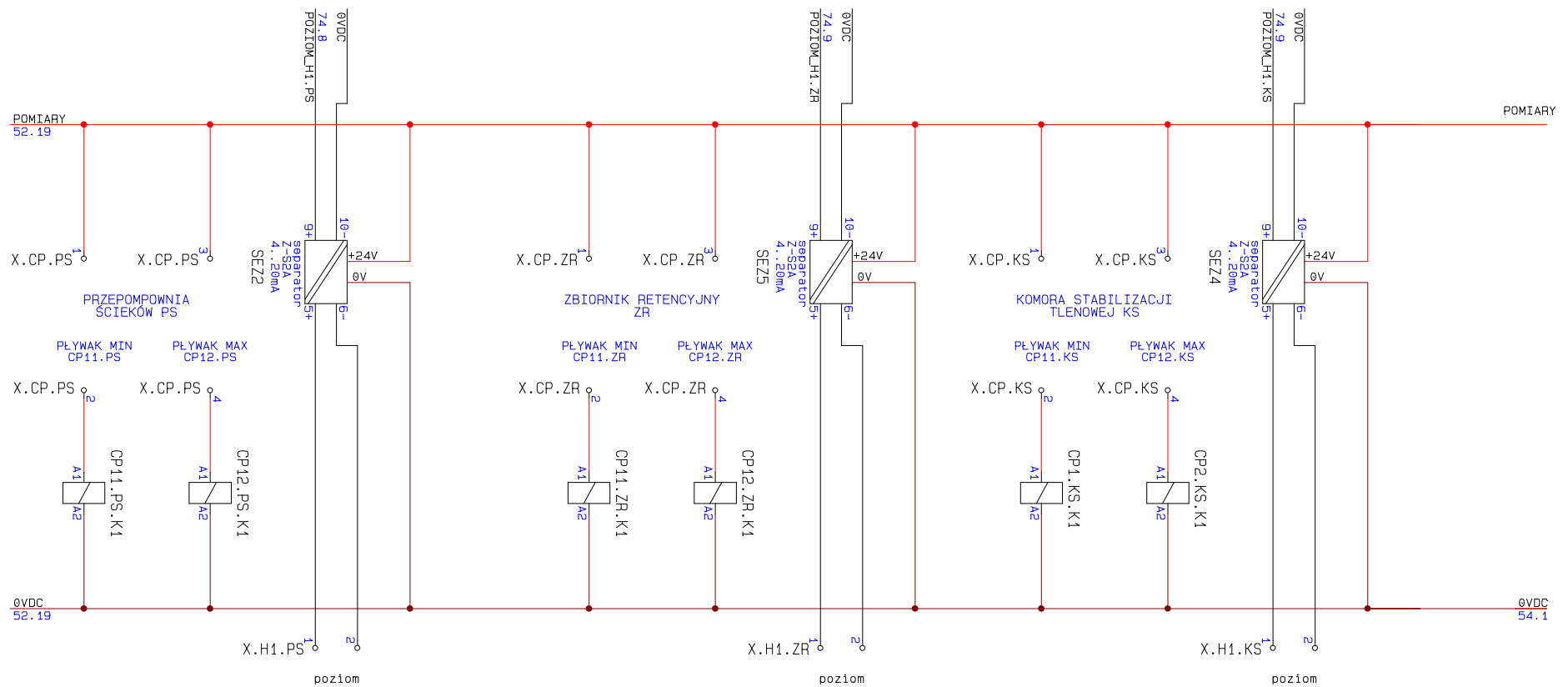
<p>ECO TREATMENT</p> <p>ul.E.Orzeszkowej 29B/1 62-200 Gniezno</p> <p>tel./fax. 61 669 90 30 e-mail: biuro@ecotreatment.pl</p>	<p>Klient: Gmina Kościan</p>	<p>Projektant: mgr inż. M.Hanioszyn</p>
	<p>Numer i nazwa projektu: 211/PR/17 - Rozbudowa oczyszczalni ścieków w Racocie wraz z solarną suszarnią osadów.</p>	<p>Opracował:</p>
	<p>Nazwa rysunku: Rozdzielnica RG.Schemat połączeń.</p>	<p>Sprawdził: mgr inż. M.Prociński</p>
	<p>Nazwa strony: Układy pomiarowe: pomiary analityczne w KS i pom.ciśnienia w bud.t</p>	<p>Nr rys: Strona 50 z 74</p>



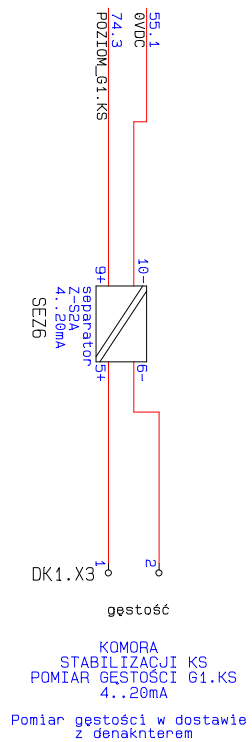
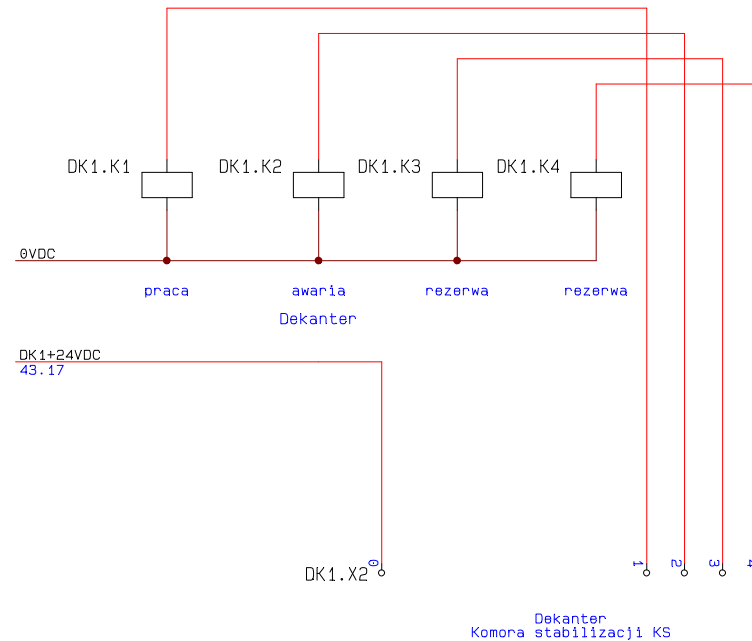
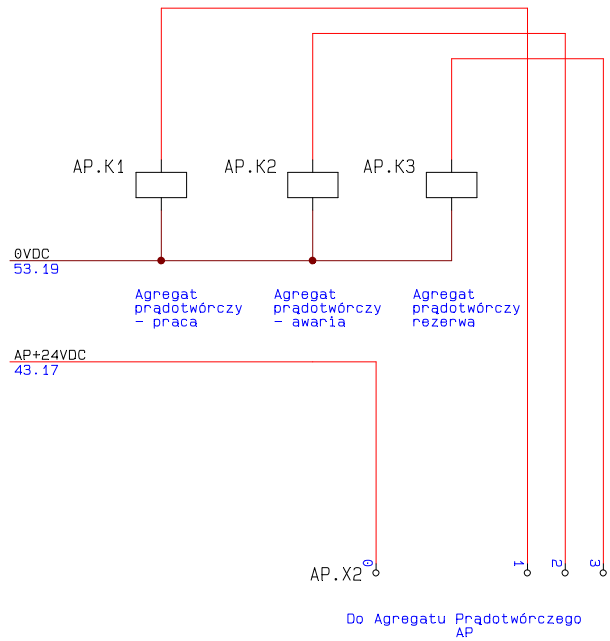
<p>ECO TREATMENT</p> <p>ul.E.Orzeszkowej 29B/1 tel./fax. 61 669 90 30 62-200 Gniezno e-mail: biuro@ecotreatment.pl</p>	<p>Klient: Gmina Kościan</p>	<p>Projektant: mgr inż. M.Haniszyn</p>
	<p>Numer i nazwa projektu: 211/PR/17 - Rozbudowa oczyszczalni ścieków w Racocie wraz z solarną suszarnią osadów.</p>	<p>Opracował:</p>
	<p>Nazwa rysunku: Rozdzielnia RG.Schemat połączeń.</p>	<p>Sprawdził: mgr inż. M.Prociński</p>
	<p>Nazwa strony: Pomiar gęstości - przepompownia technologiczna</p>	<p>Nr rys: Strona 51 z 74</p>



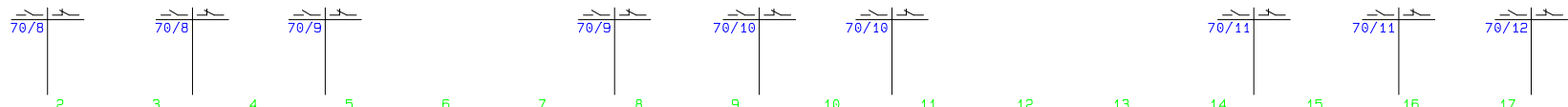
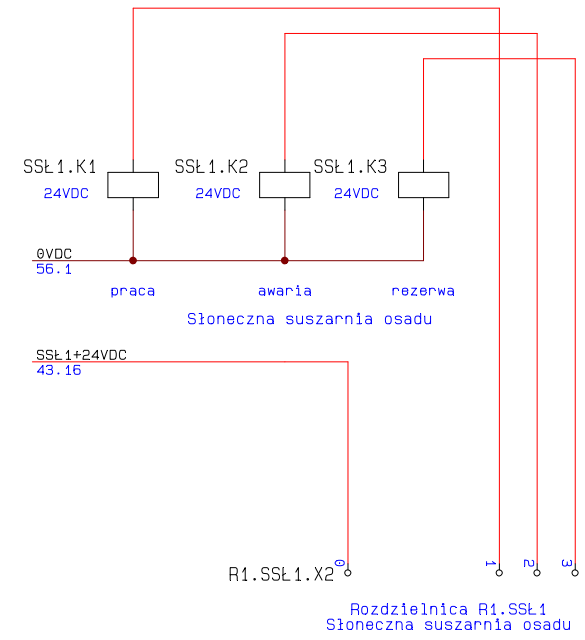
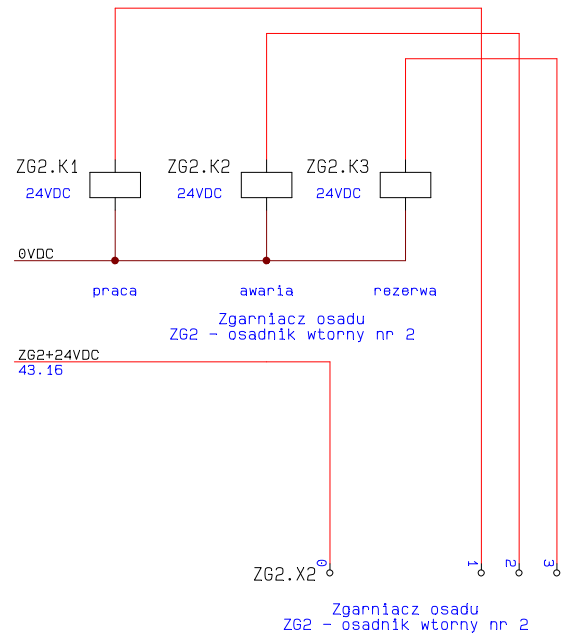
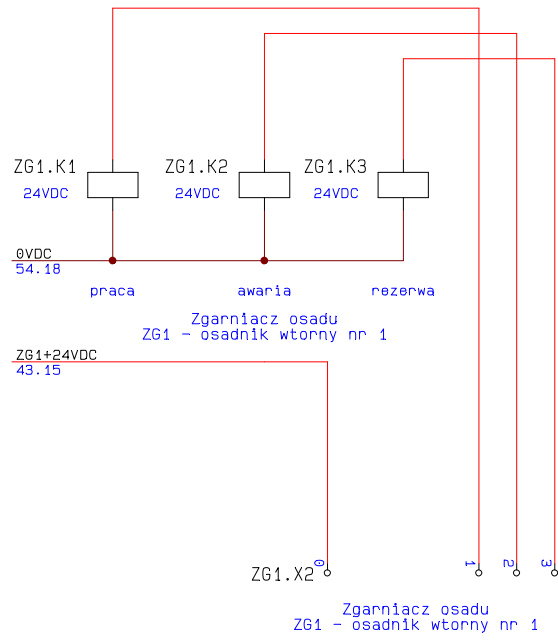
<p>ECO TREATMENT</p> <p>ul.E.Orzeszkowej 29B/1 tel./fax. 61 669 90 30 62-200 Gniezno e-mail: biuro@ecotreatment.pl</p>		<p>Klient: Gmina Kościan</p> <p>Numer i nazwa projektu: 211/PR/17 - Rozbudowa oczyszczalni ścieków w Racocie wraz z solarną suszarnią osadów.</p> <p>Nazwa rysunku: Rozdzielnica RG.Schemat połączeń.</p> <p>Nazwa strony: Układy pomiarowe: pomiar gęstości i poziomu Zb.wody technologiczne</p>	<p>Projektant: mgr inż. M.Haniszyn</p> <p>Opracował:</p> <p>Sprawdził: mgr inż. M.Prociński</p> <p>Nr rys: Strona 52 z 74</p>
---	--	---	---

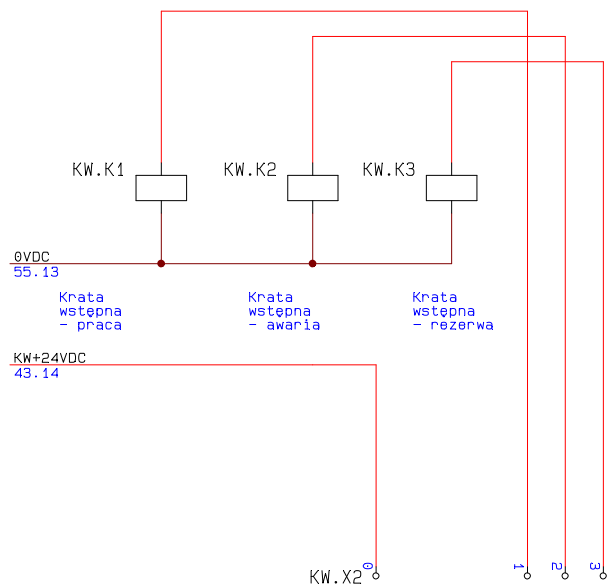


<p>ECO TREATMENT</p> <p>ul.E.Orzeszkowej 29B/1 62-200 Gniezno</p> <p>tel./fax. 61 669 90 30 e-mail: biuro@ecotreatment.pl</p>	<p>Klient: Gmina Kościan</p>	<p>Projektant: mgr inż. M.Haniszyn</p>
	<p>Numer i nazwa projektu: 211/PR/17 - Rozbudowa oczyszczalni ścieków w Racocie wraz z solarną suszarnią osadów.</p>	<p>Opracował:</p>
	<p>Nazwa rysunku: Rozdzielnica RG.Schemat połączeń.</p>	<p>Sprawdził: mgr inż. M.Prociński</p>
	<p>Nazwa strony: Układy pomiarowe: pomiary poziomu PŚ, ZO, PSO</p>	<p>Nr rys: Strona 53 z 74</p>

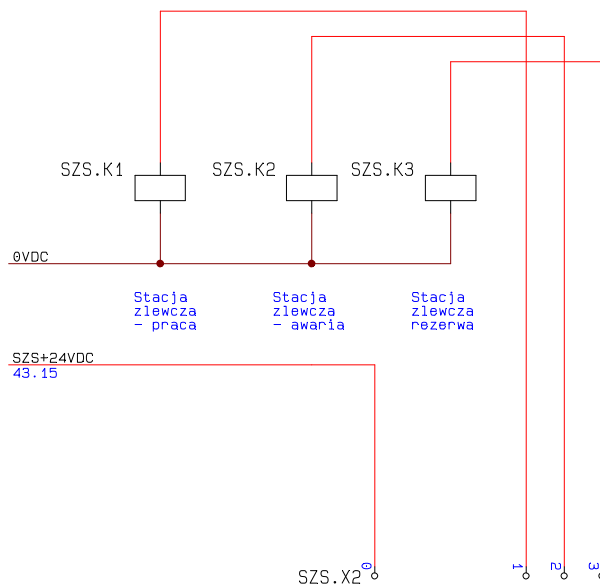


1 2 3 4 5 6 7 8 9 10 11 12 13 14 15 16 17 18 19

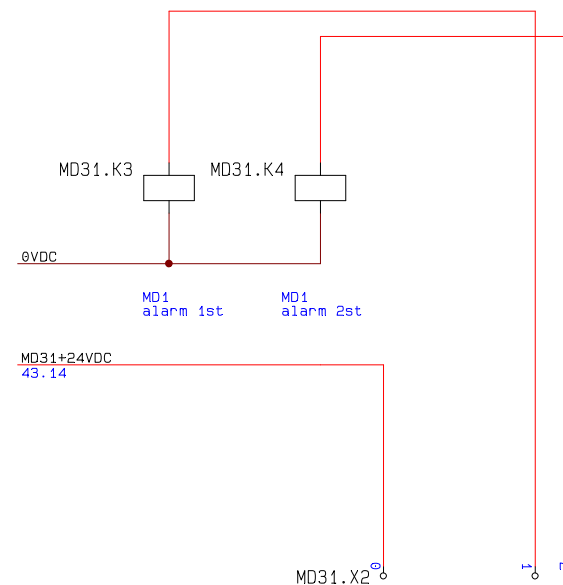




Karta wstępna KW

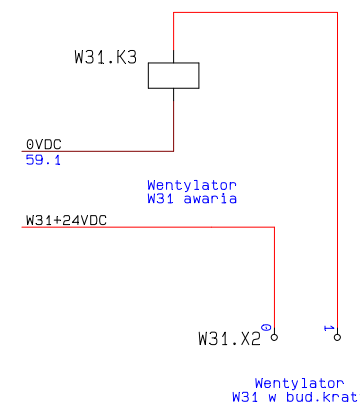


Do Stacji zlewczej ścieków SZS

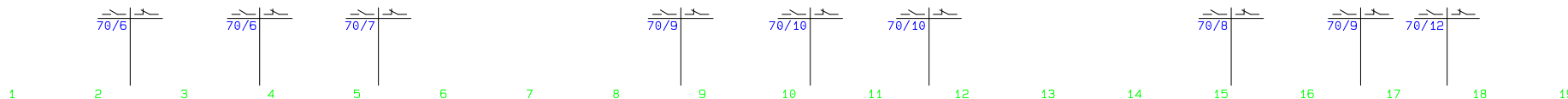


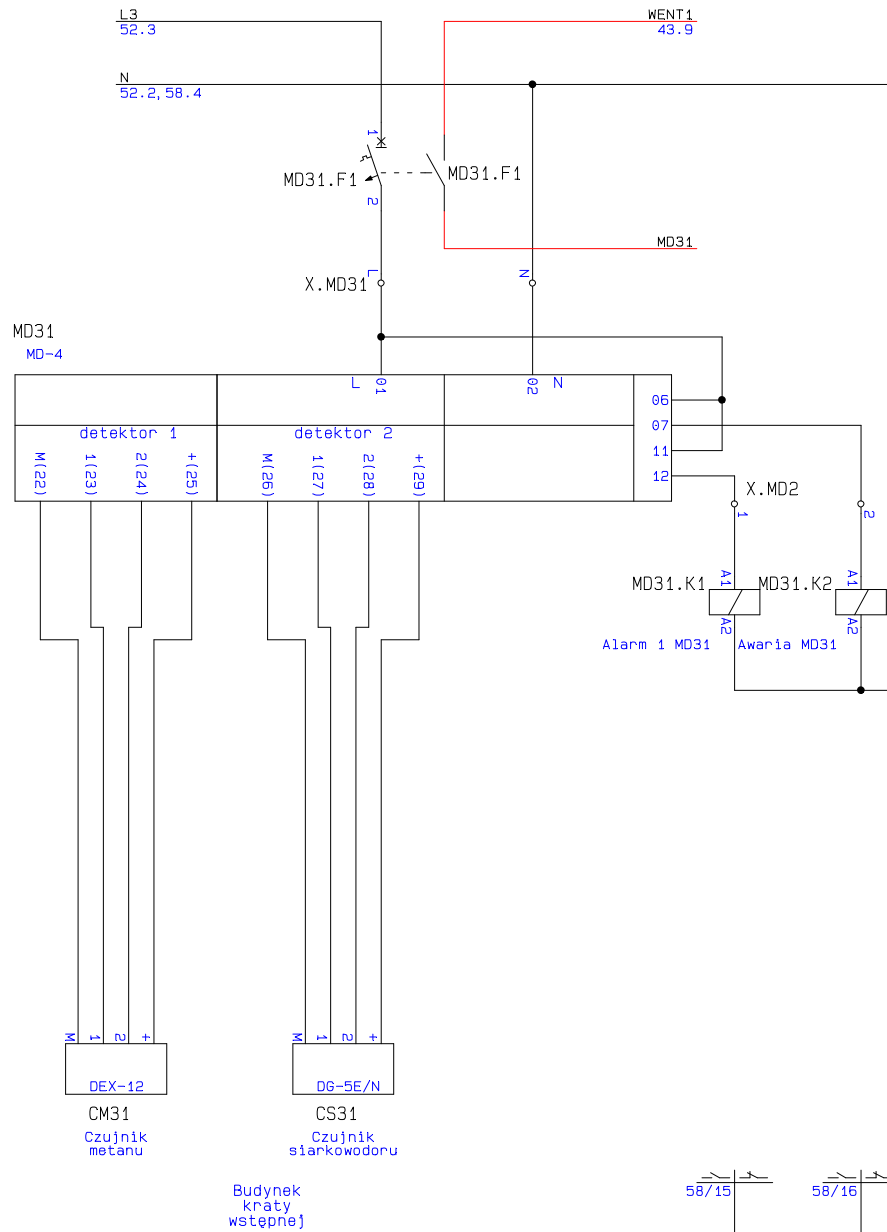
Do modułu detekcji gazu MD31 w bud.kraty

UWAGA:
Kable sygnałowe wprowadzić bezpośrednio do rozdzielnic technologicznych urządzeń lub do rozdzielnic RK i przez listwy krosowe do rozdzielnic technologicznych urządzeń



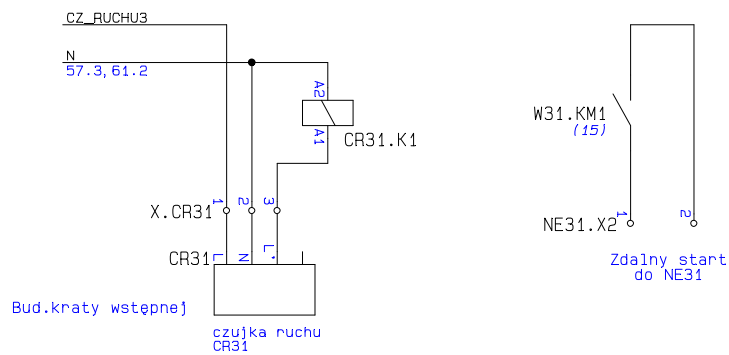
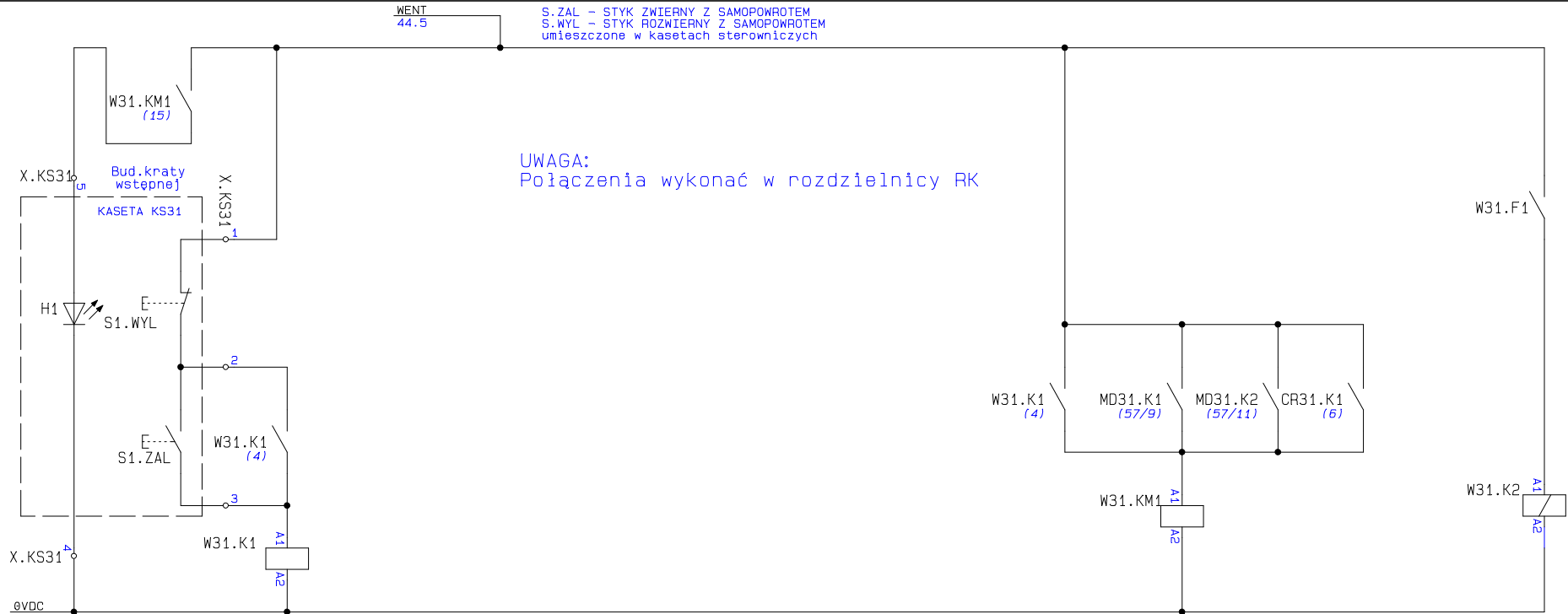
Wentylator W31 w bud.kraty





UWAGA:
Połączenia wykonać w rozdzielnicy RK

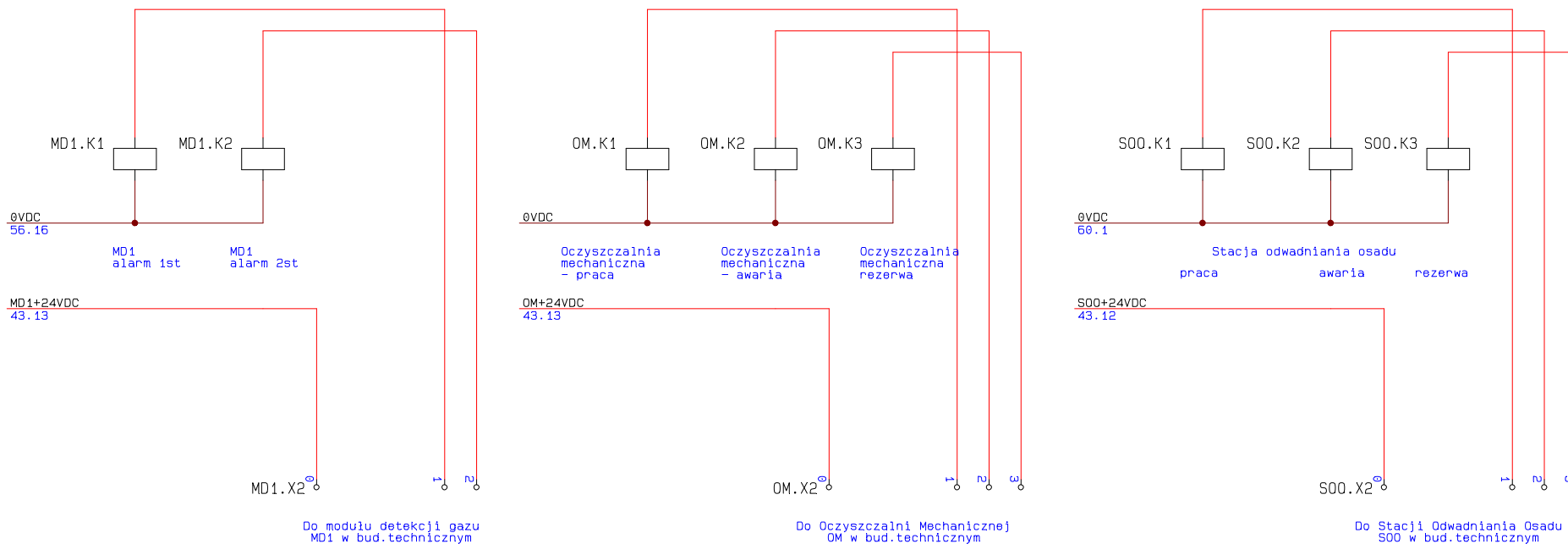
1 2 3 4 5 6 7 8 9 10 11 12 13 14 15 16 17 18 19



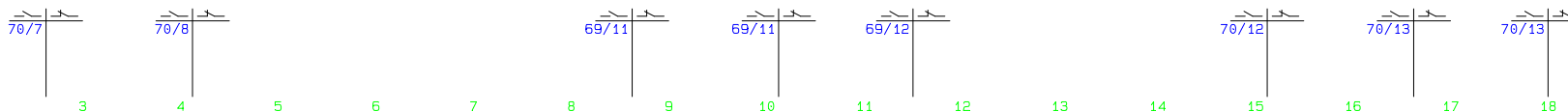
AWARIA WENTYLATORA

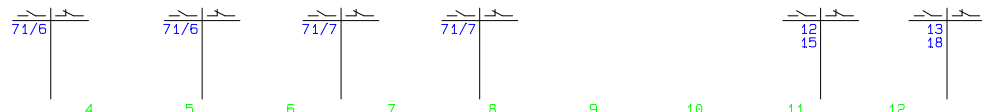
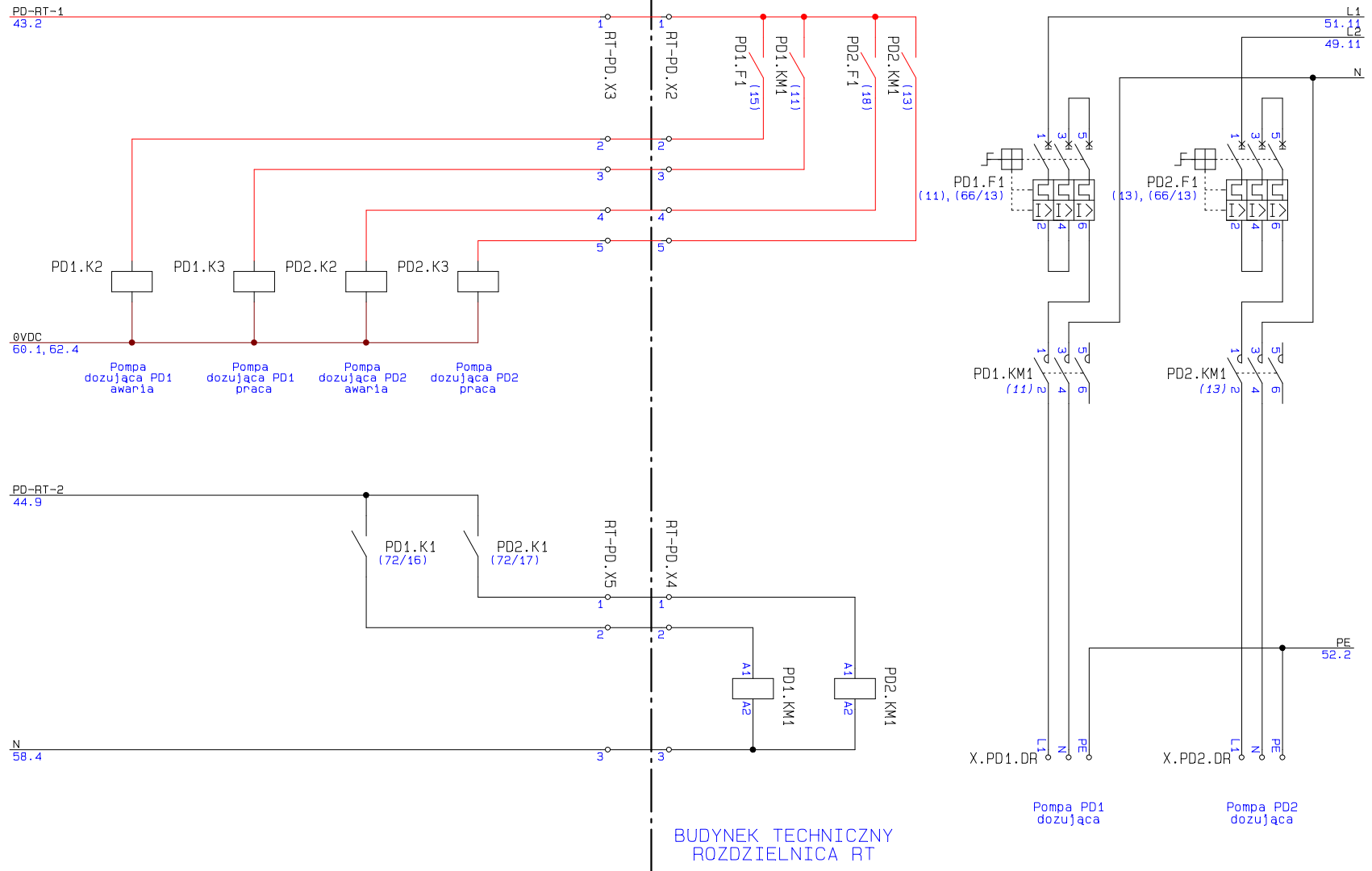
1 2 3 4 5 6 7 8 9 10 11 12 13 14 15 16 17 18 19

<p>ECO TREATMENT</p> <p>ul.E.Orzeszkowej 29B/1 tel./fax. 61 669 90 30 62-200 Gniezno e-mail: biuro@ecotreatment.pl</p>	<p>Klient: Gmina Kościan</p>	<p>Projektant: mgr inż. M.Haniszyn</p>
	<p>Numer i nazwa projektu: 211/PR/17 - Rozbudowa oczyszczalni ścieków w Racocie wraz z solarną suszarnią osadów.</p>	<p>Opracował:</p>
	<p>Nazwa rysunku: Rozdzielnica RG.Schemat połączeń.</p>	<p>Sprawdził: mgr inż. M.Prociński</p>
	<p>Nazwa strony: Sterowanie wentylacją - went. W31 - budynek kraty</p>	<p>Nr rys: Strona 58 z 74</p>

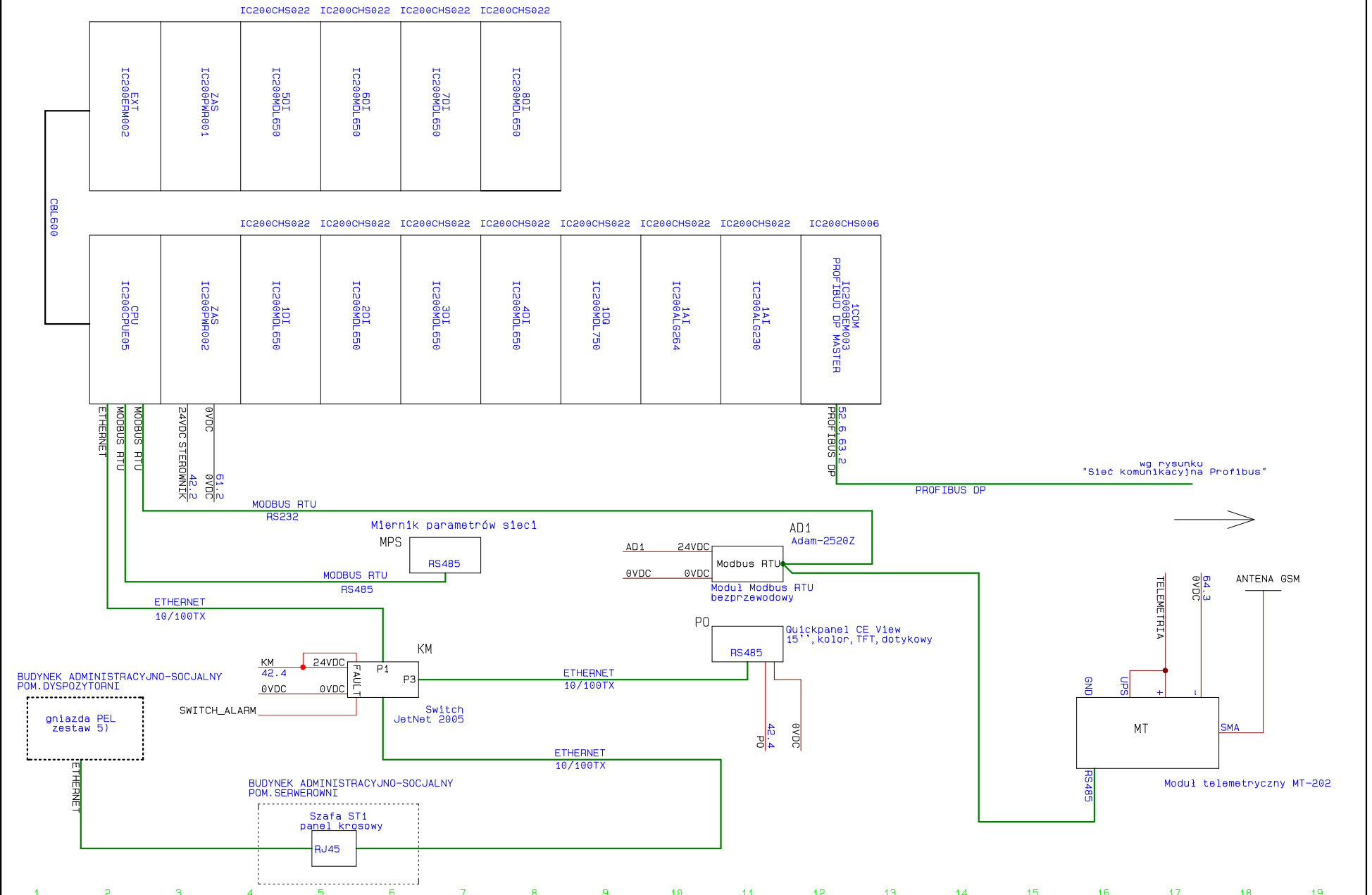


UWAGA:
Kable sygnałowe wprowadzić bezpośrednio do rozdzielnic technologicznych urządzeń lub do rozdzielnic RT i przez listwy krosowe do rozdzielnic technologicznych urządzeń

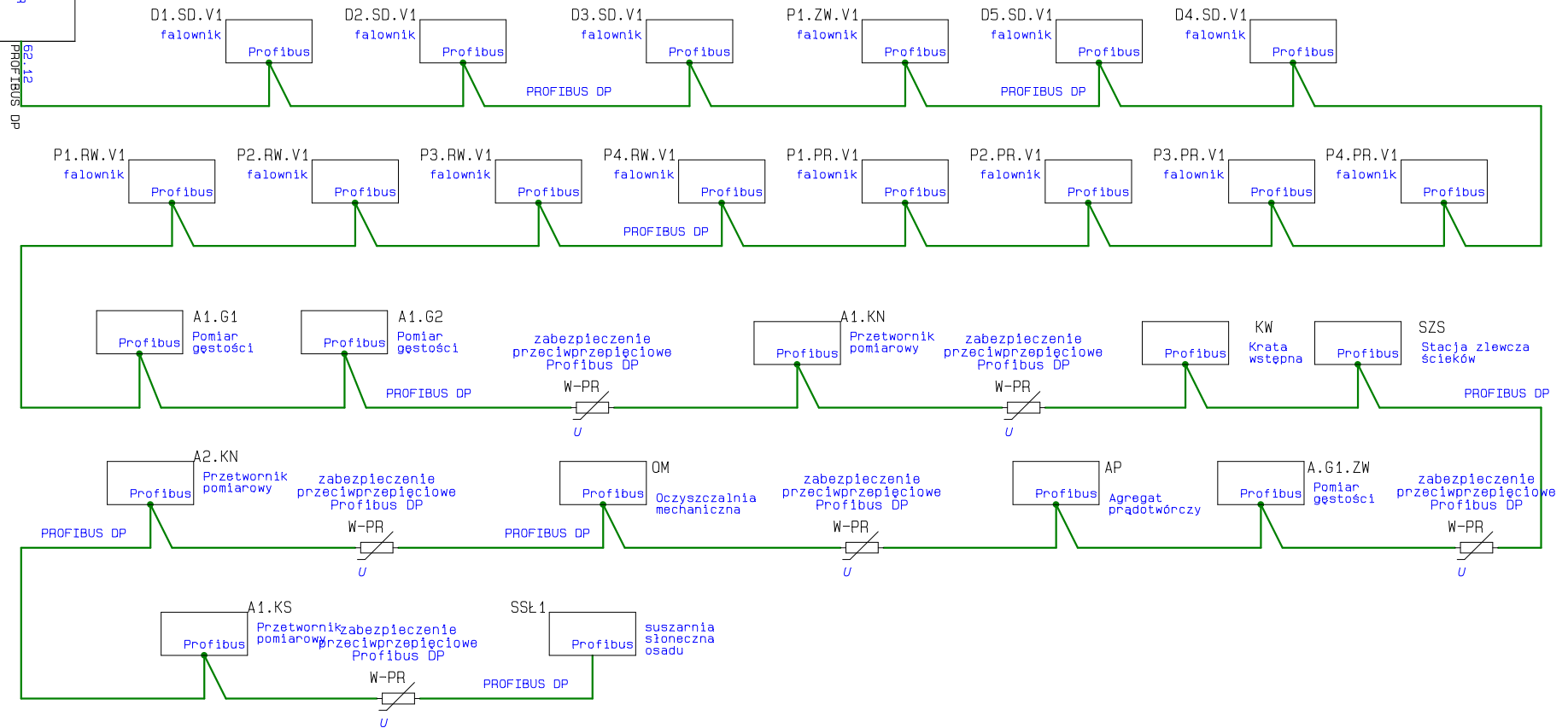




<p>ECO TREATMENT</p> <p>ul.E.Orzeszkowej 29B/1 tel./fax. 61 669 90 30 62-200 Gniezno e-mail: biuro@ecotreatment.pl</p>	<p>Klient: Gmina Kościan</p>	<p>Projektant: mgr inż. M.Haniszyn</p>
	<p>Numer i nazwa projektu: 211/PR/17 - Rozbudowa oczyszczalni ścieków w Racocie wraz z solarną suszarnią osadów.</p>	<p>Opracował:</p>
	<p>Nazwa rysunku: Rozdzielnica RG.Schemat połączeń.</p>	<p>Sprawdził: mgr inż. M.Prociński</p>
	<p>Nazwa strony: Sygnalizacja rozdz.technologicznej - bud.techniczny</p>	<p>Nr rys: Strona 61 z 74</p>

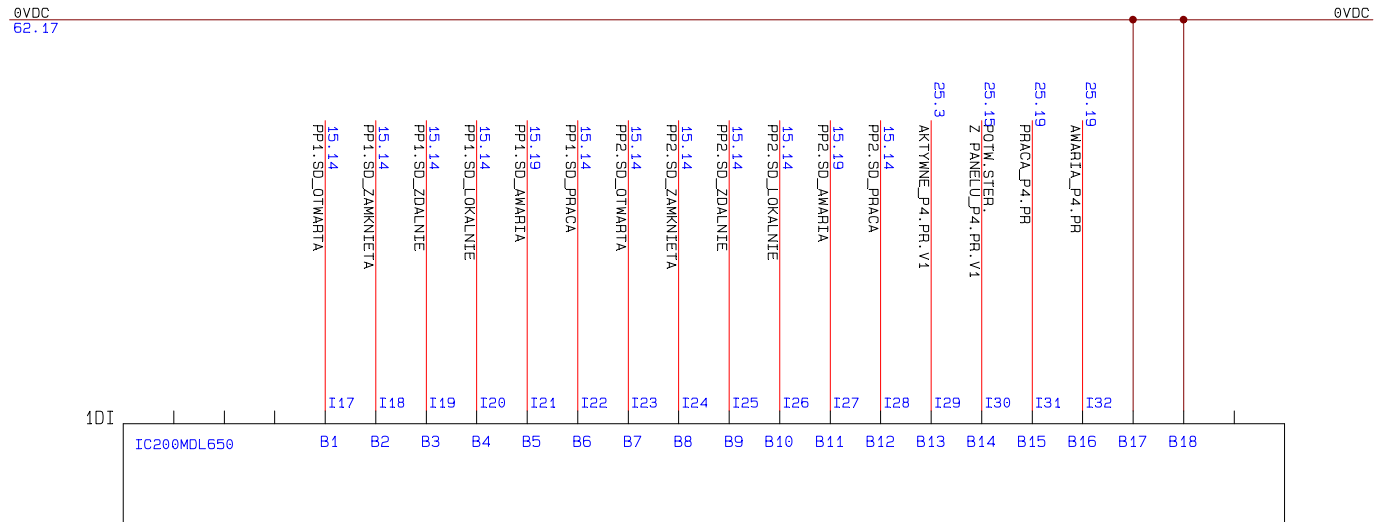
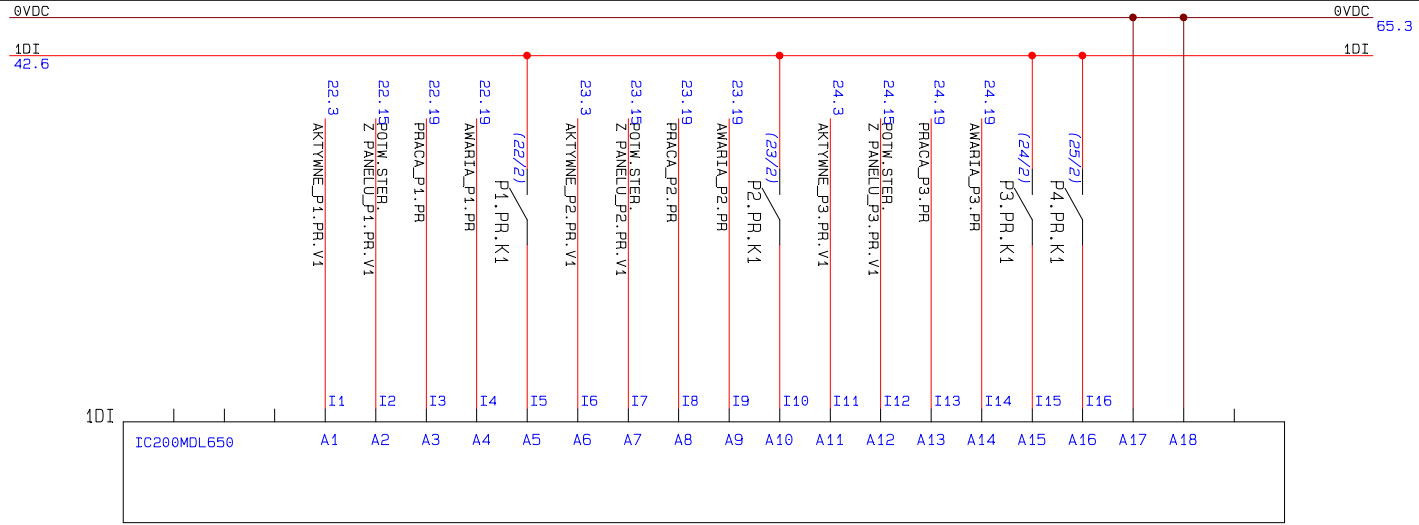


IC200CHS006

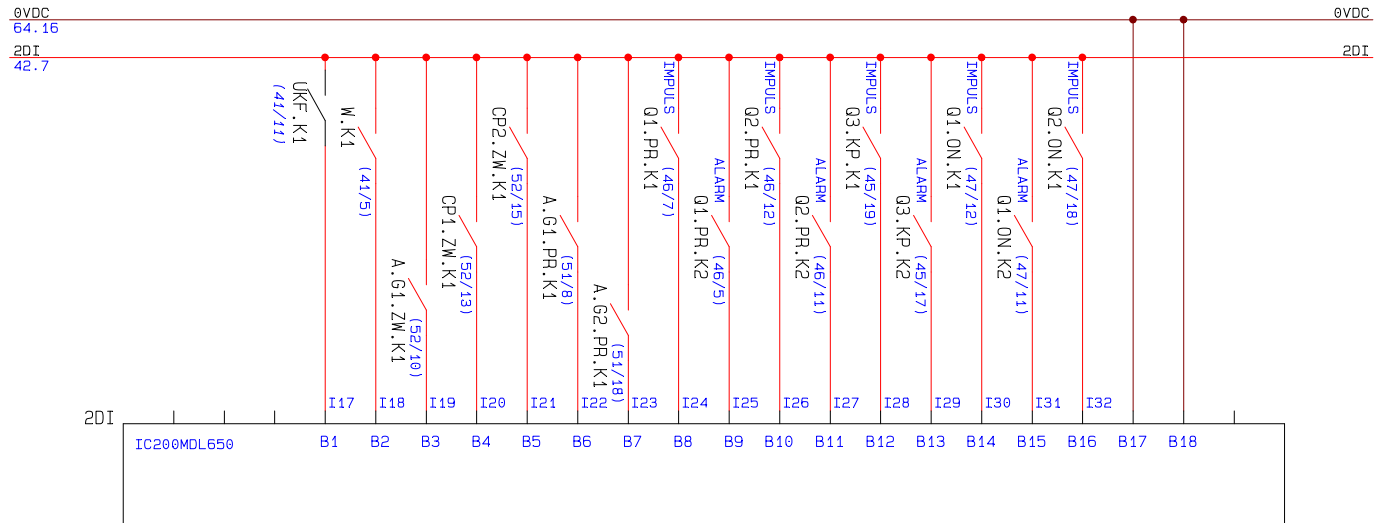
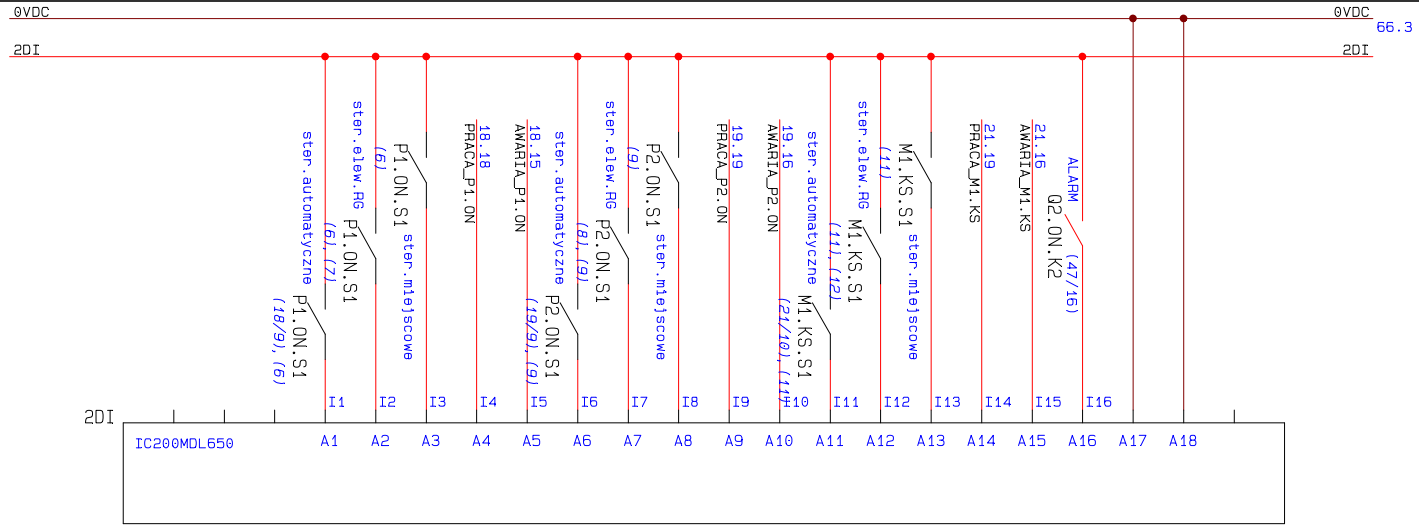


1 2 3 4 5 6 7 8 9 10 11 12 13 14 15 16 17 18 19

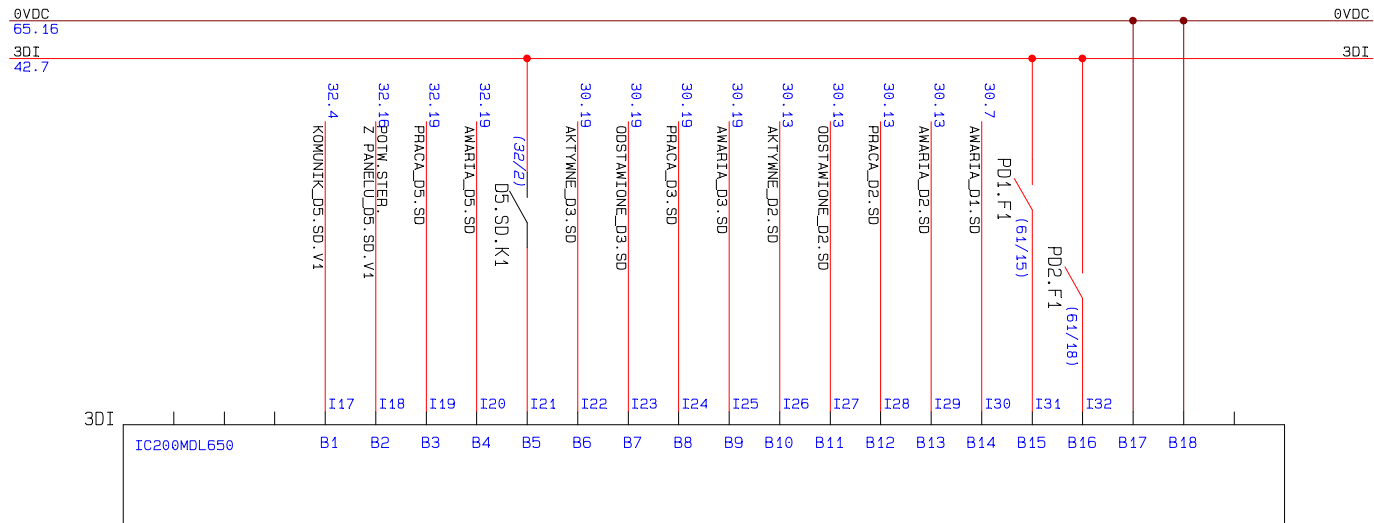
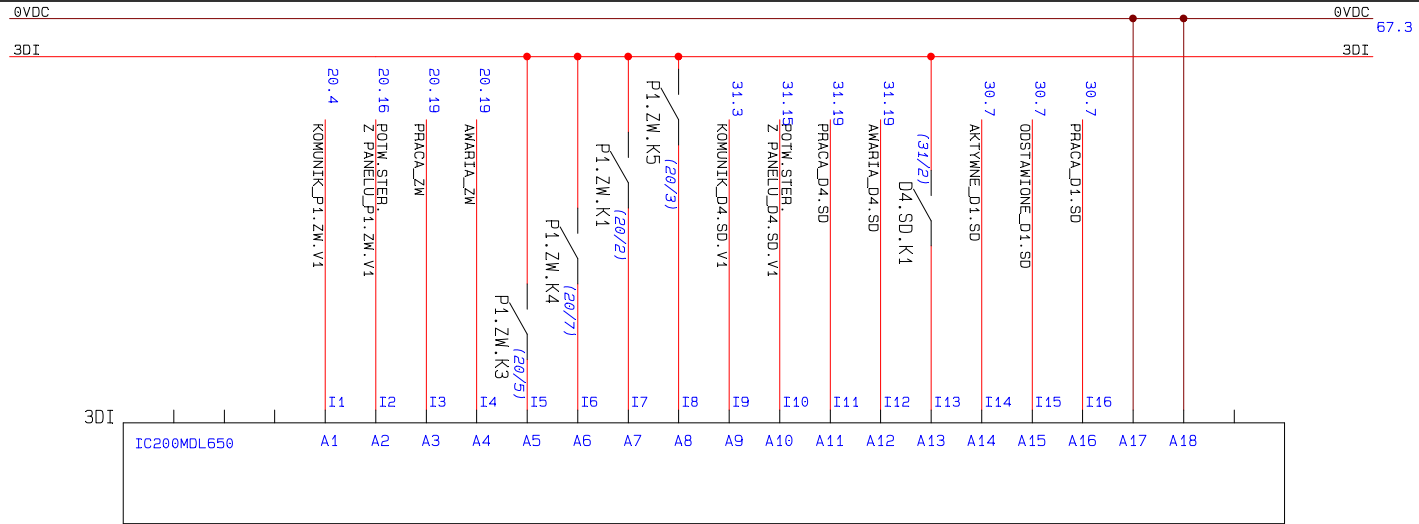
<p>ECO TREATMENT</p> <p>ul.E.Orzeszkowej 29B/1 tel./fax. 61 669 90 30 62-200 Gniezno e-mail: biuro@ecotreatment.pl</p>	<p>Klient: Gmina Kościan</p>	<p>Projektant: mgr inż. M.Haniszyn</p>
	<p>Numer i nazwa projektu: 211/PR/17 - Rozbudowa oczyszczalni ścieków w Racocie wraz z solarną suszarnią osadów.</p>	<p>Opracował:</p>
	<p>Nazwa rysunku: Rozdzielnica RG.Schemat połączeń.</p>	<p>Sprawdził: mgr inż. M.Prociński</p>
	<p>Nazwa strony: Sterownik PLC - sieć komunikacyjna Profibus</p>	<p>Nr rys: Strona 63 z 74</p>



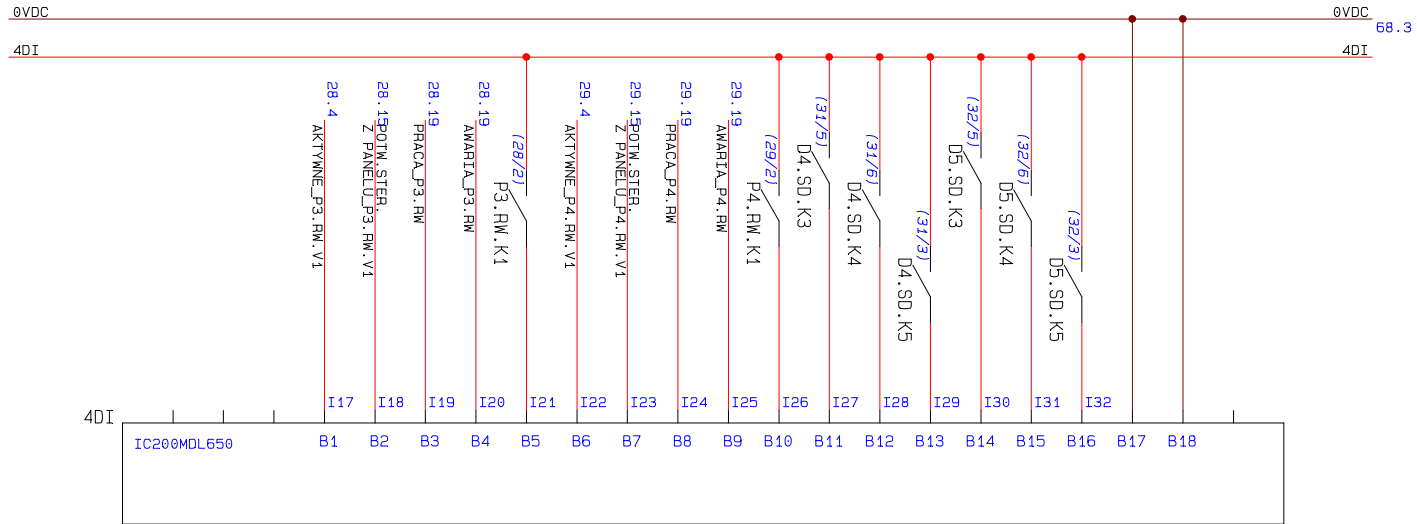
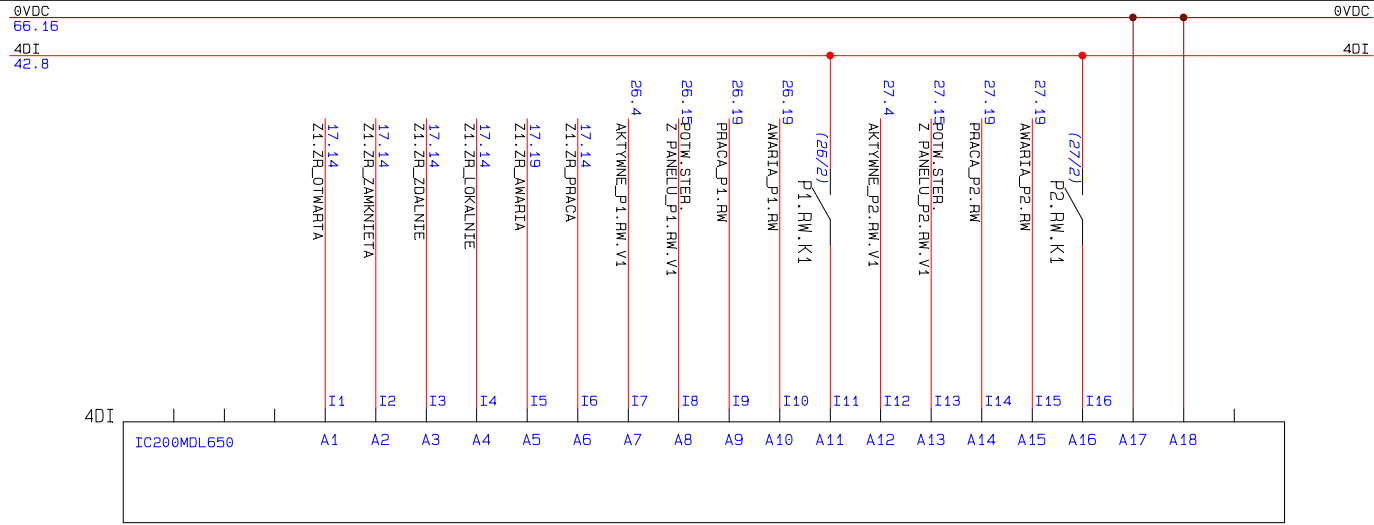
1 2 3 4 5 6 7 8 9 10 11 12 13 14 15 16 17 18 19



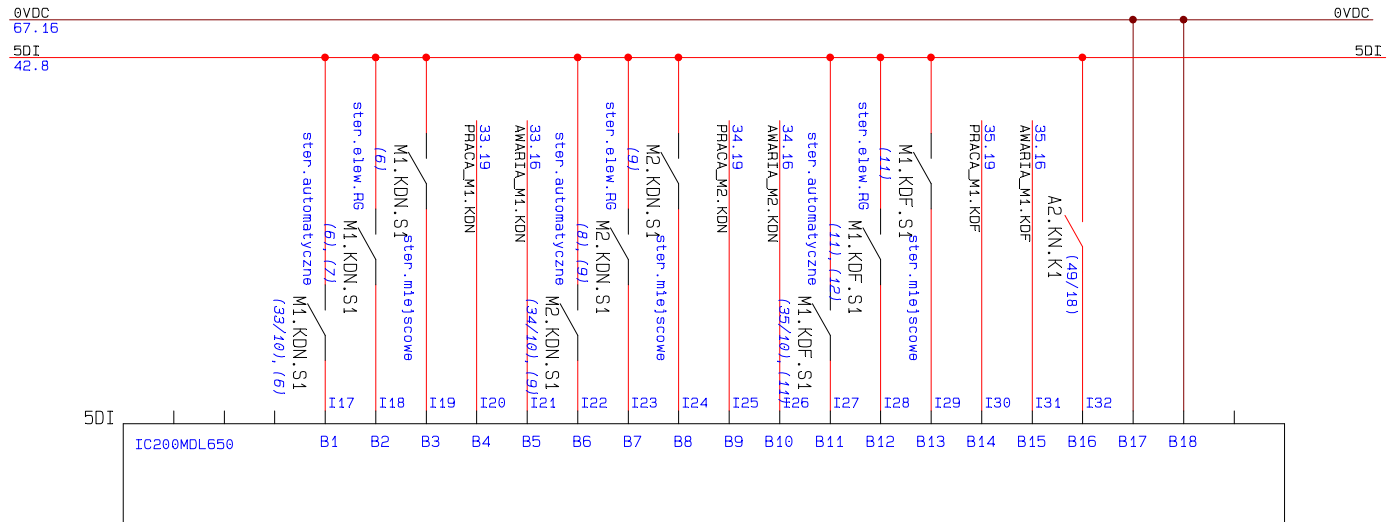
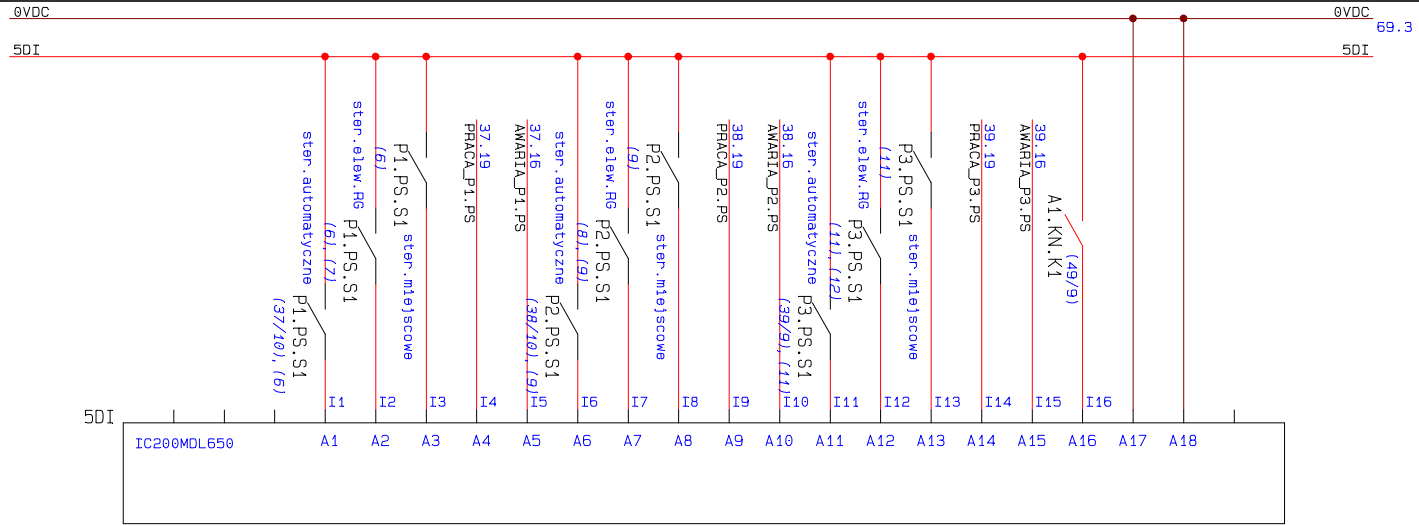
1 2 3 4 5 6 7 8 9 10 11 12 13 14 15 16 17 18 19



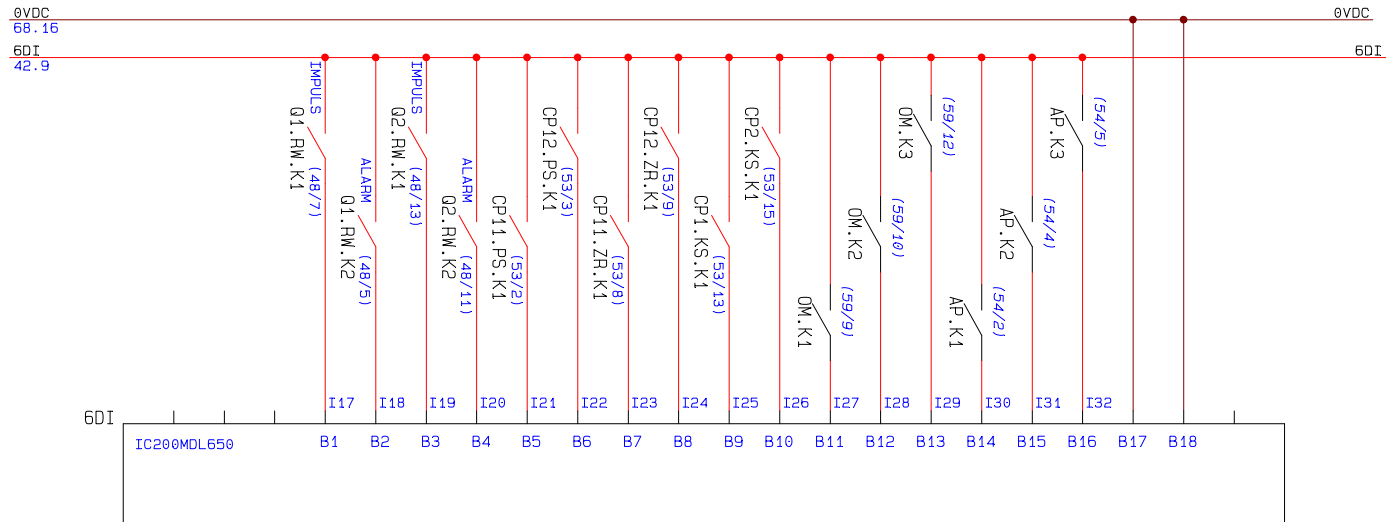
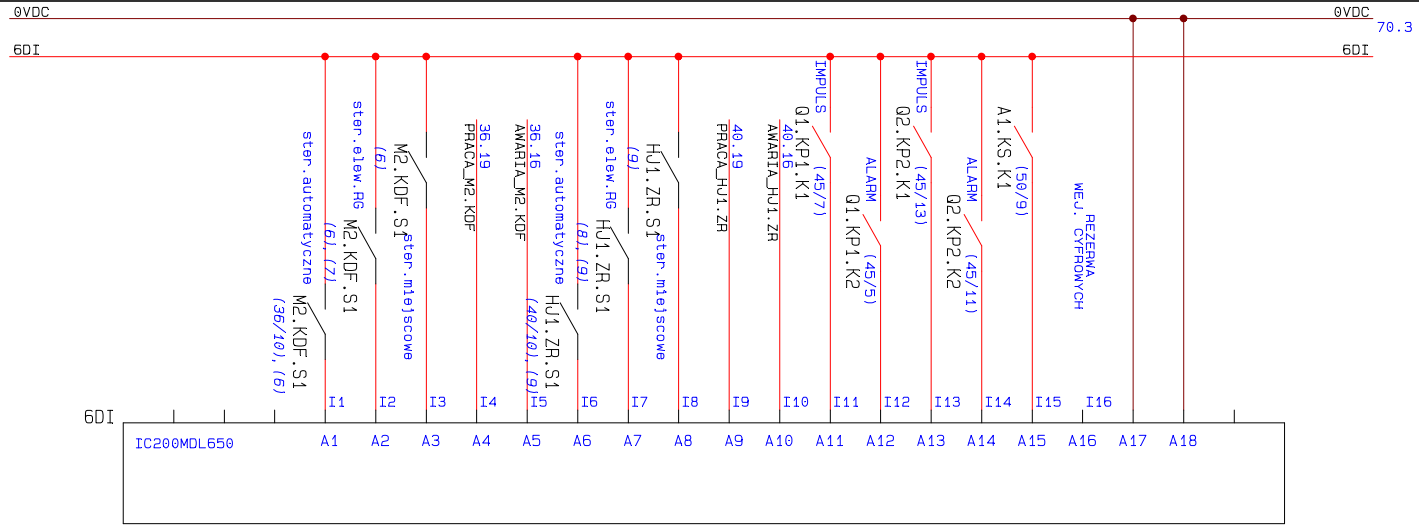
1 2 3 4 5 6 7 8 9 10 11 12 13 14 15 16 17 18 19



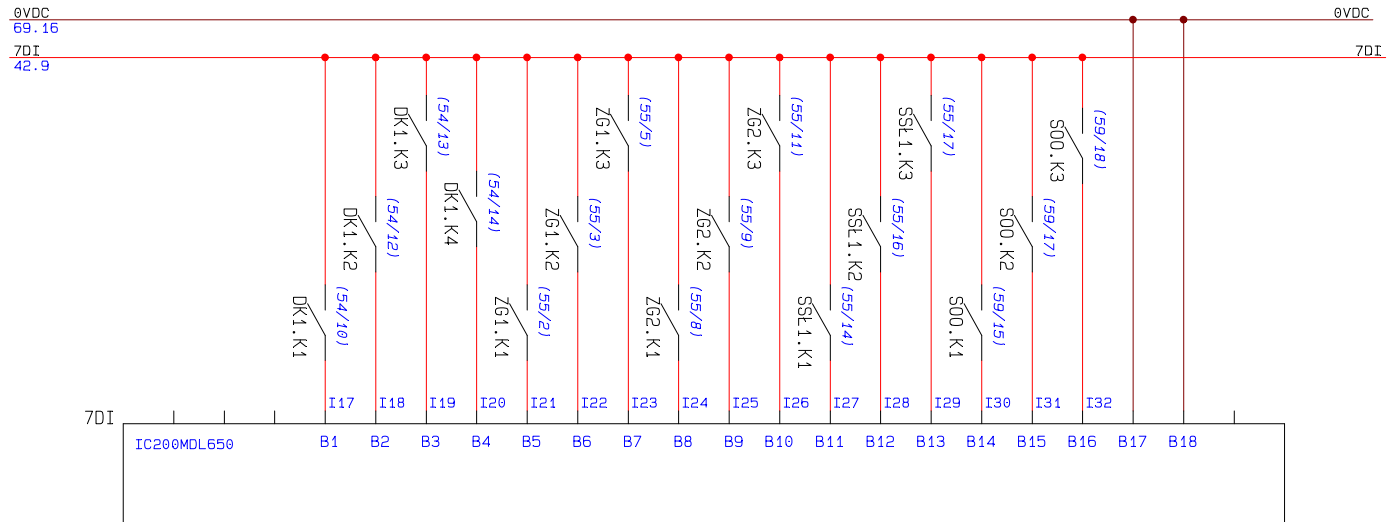
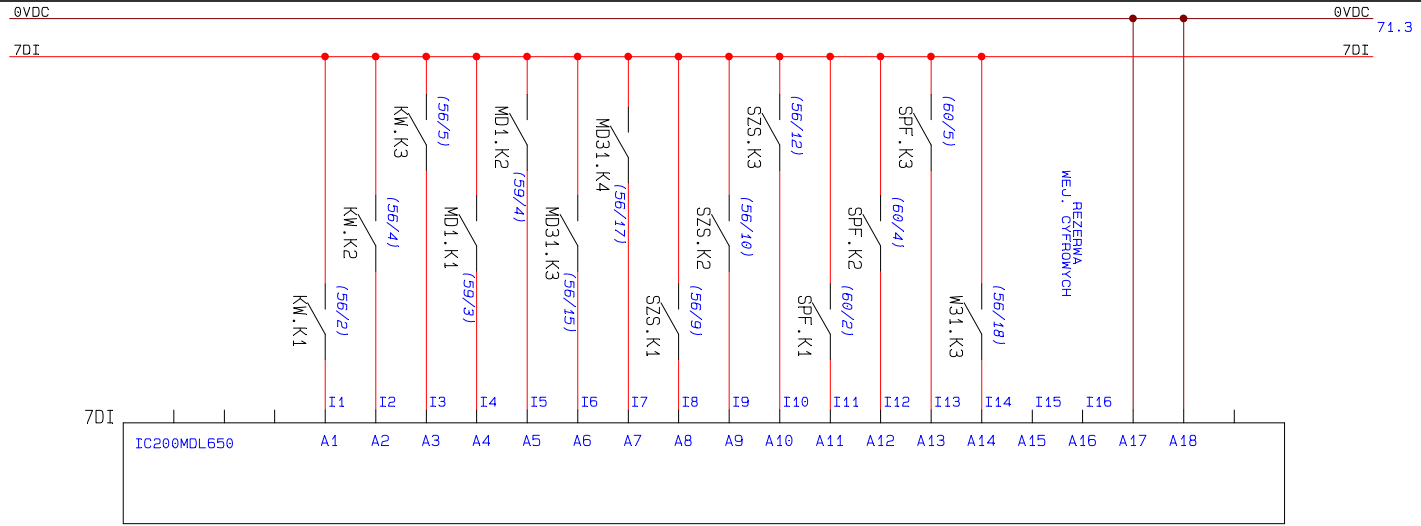
1 2 3 4 5 6 7 8 9 10 11 12 13 14 15 16 17 18 19



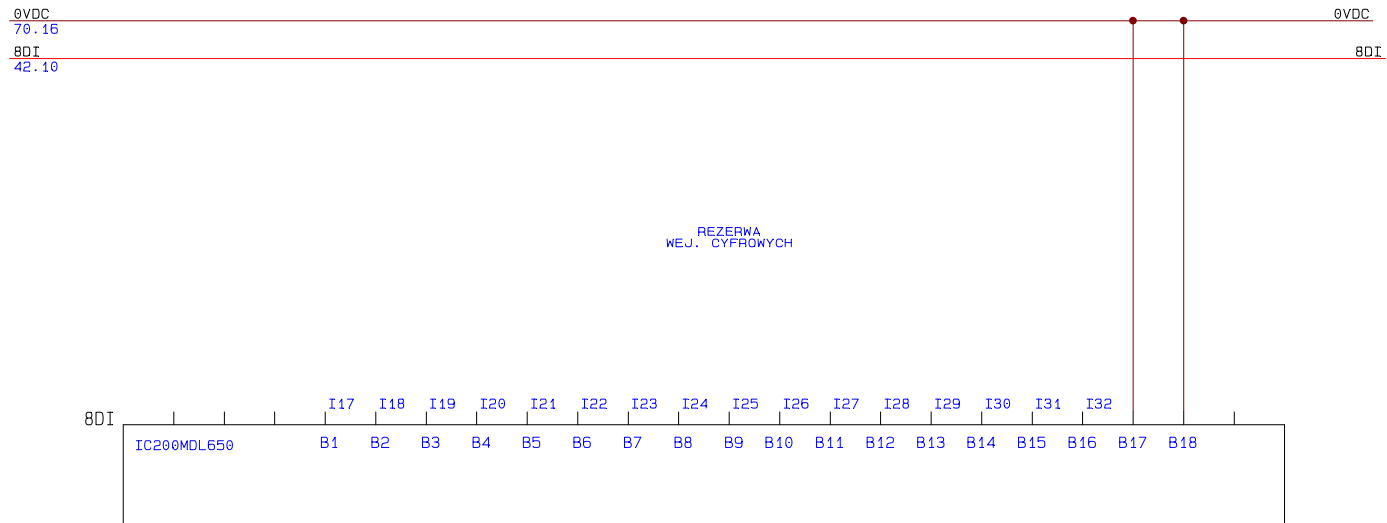
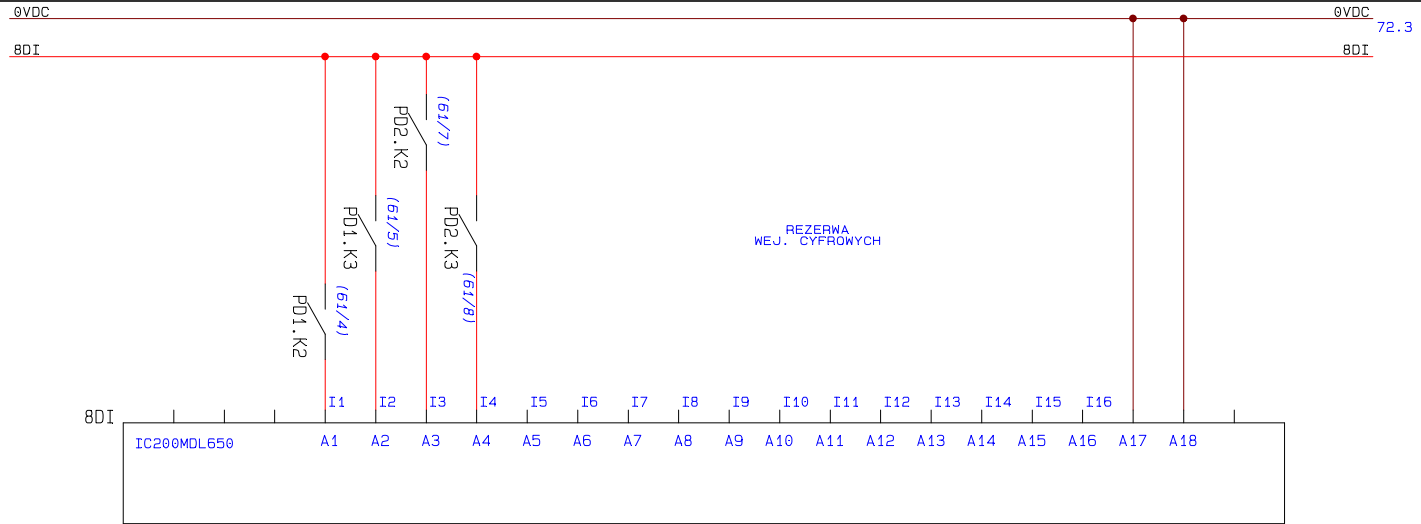
1 2 3 4 5 6 7 8 9 10 11 12 13 14 15 16 17 18 19



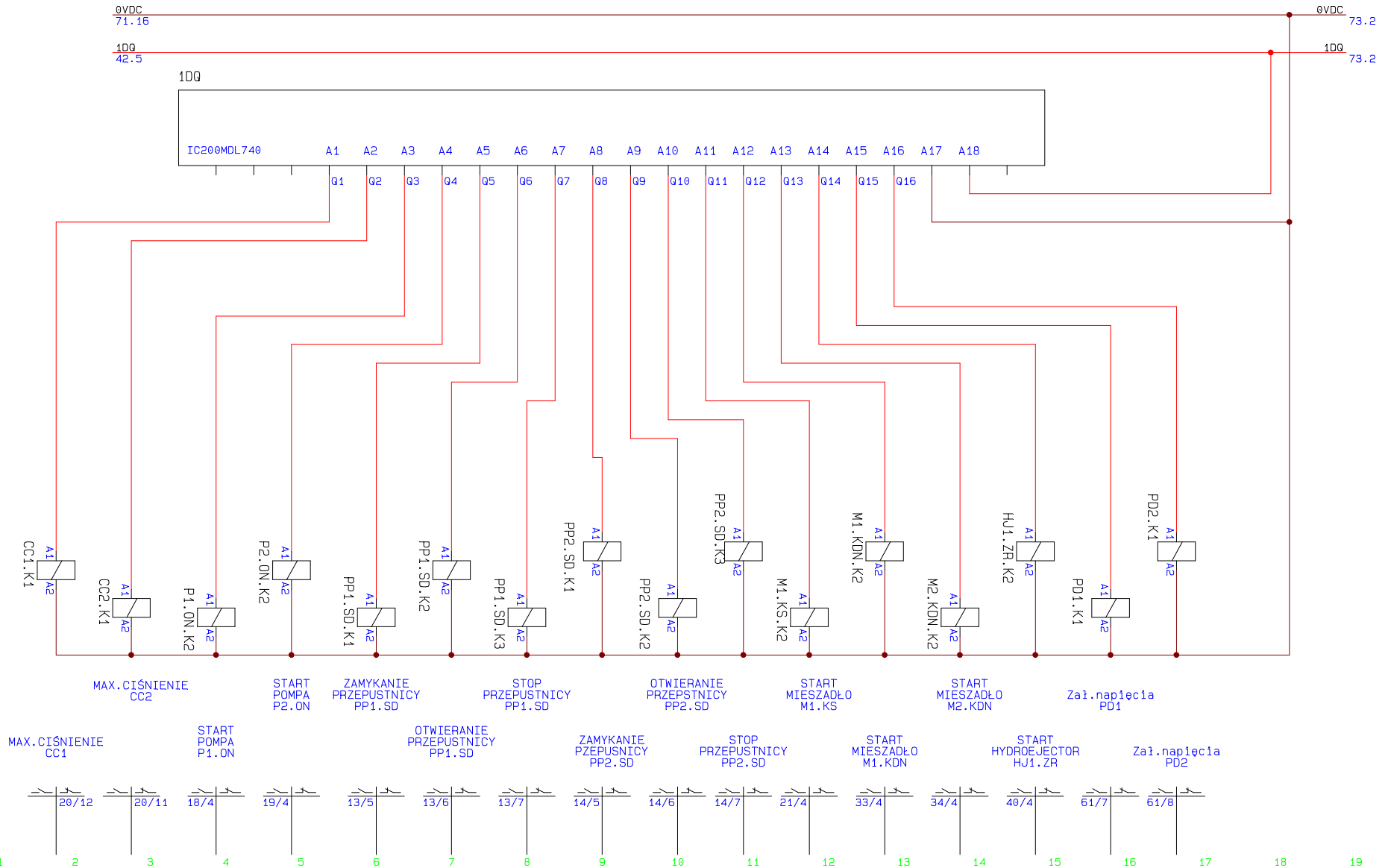
1 2 3 4 5 6 7 8 9 10 11 12 13 14 15 16 17 18 19

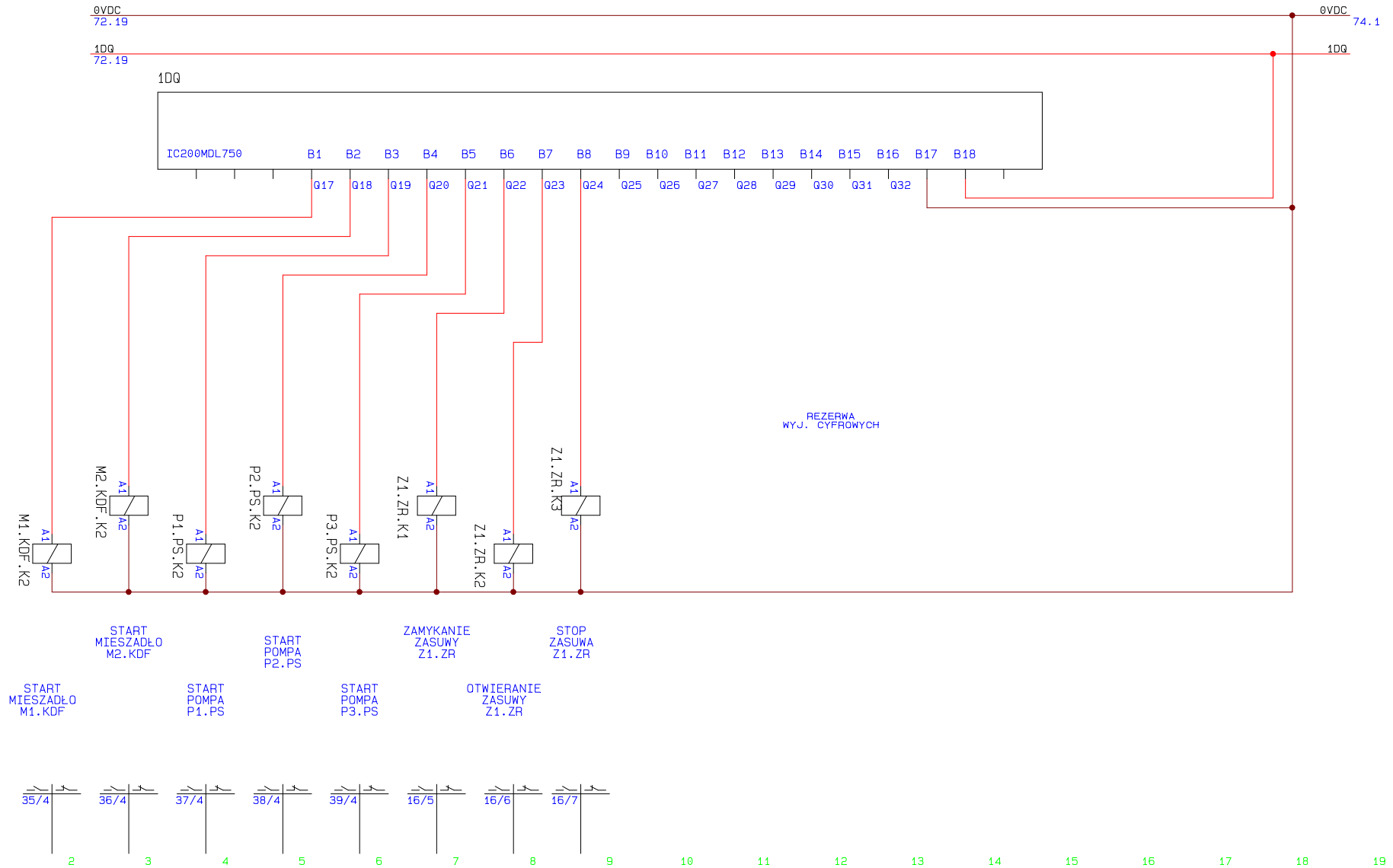


1 2 3 4 5 6 7 8 9 10 11 12 13 14 15 16 17 18 19

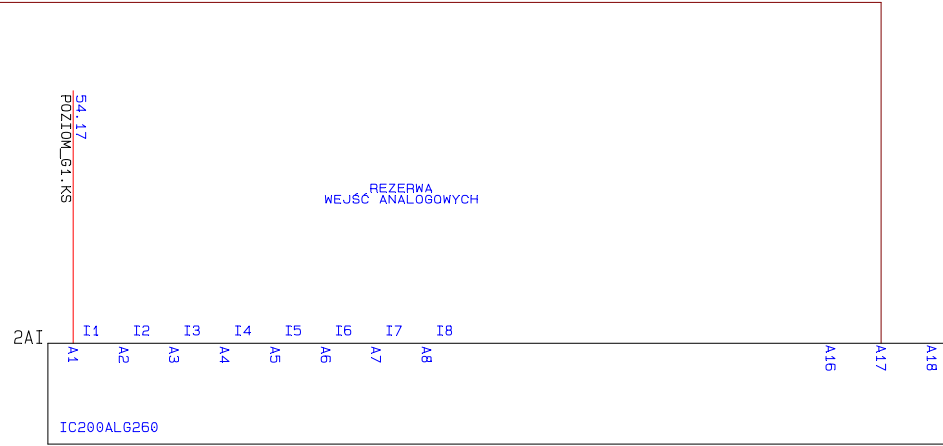


1 2 3 4 5 6 7 8 9 10 11 12 13 14 15 16 17 18 19

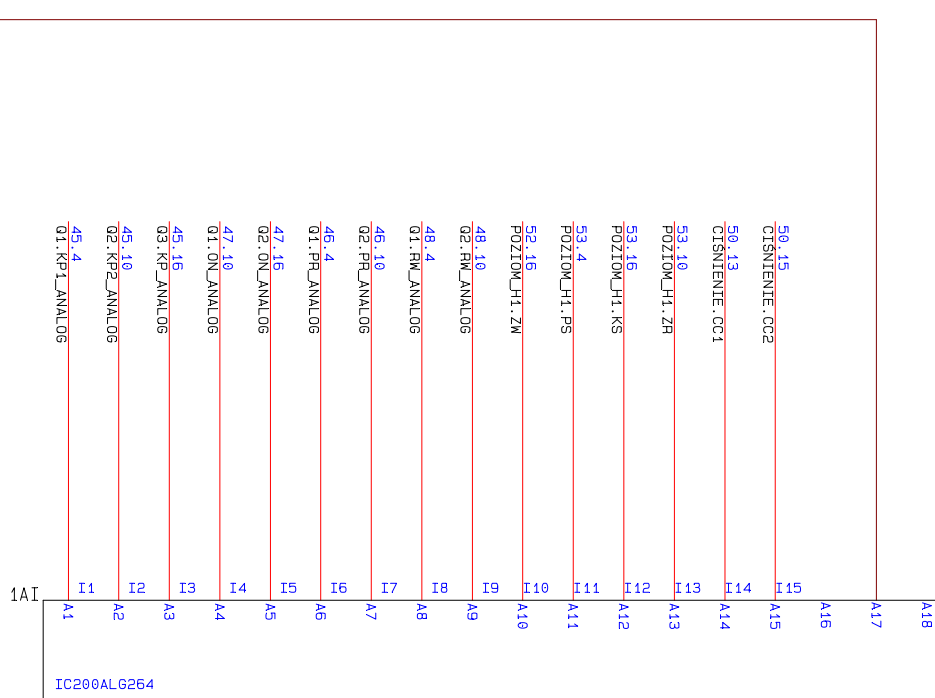




0VDC
73.19



0VDC



1 2 3 4 5 6 7 8 9 10 11 12 13 14 15 16 17 18 19

RYSUNEK E-61

Rozdzielnica RA1.OW. Schemat połączeń.

Projektował:
Marcin Hanioszyn
POM/0197/PW0E/10

Sprawdził:
Mirosław Prociński
3879/Gd/89

ECO TREATMENT

ul.E.Orzeszkowej 29B/1
62-200 Gniezno

tel./fax. 61 669 90 30
e-mail: biuro@ecotreatment.pl

Nazwa projektu: 211/PR/17 - Rozbudowa oczyszczalni ścieków w Racocie wraz z
solarną suszarnią osadów.

Klient: Gmina Kościan

Nr projektu: 211/PR/17

Nazwa rys.: Rozdzielnica RA1.OW. Schemat połączeń.

Strona 0

Spis treści

Zasilanie	2
Sygnalizacja rozdz.technologicznych i pomiarów	3
Wej. dyskretne i analogowe - moduł AD2, AD3	4

ECO TREATMENT

ul.E.Orzeszkowej 29B/1
62-200 Gniezno

tel./fax. 61 669 90 30
e-mail: biuro@ecotreatment.pl

Klient: Gmina Kościan

Numer i nazwa projektu: 211/PR/17 - Rozbudowa oczyszczalni ścieków w Racocie wraz z solarną suszarnią osadów.

Nazwa rys.: Rozdzielnica RA1.OW. Schemat połączeń

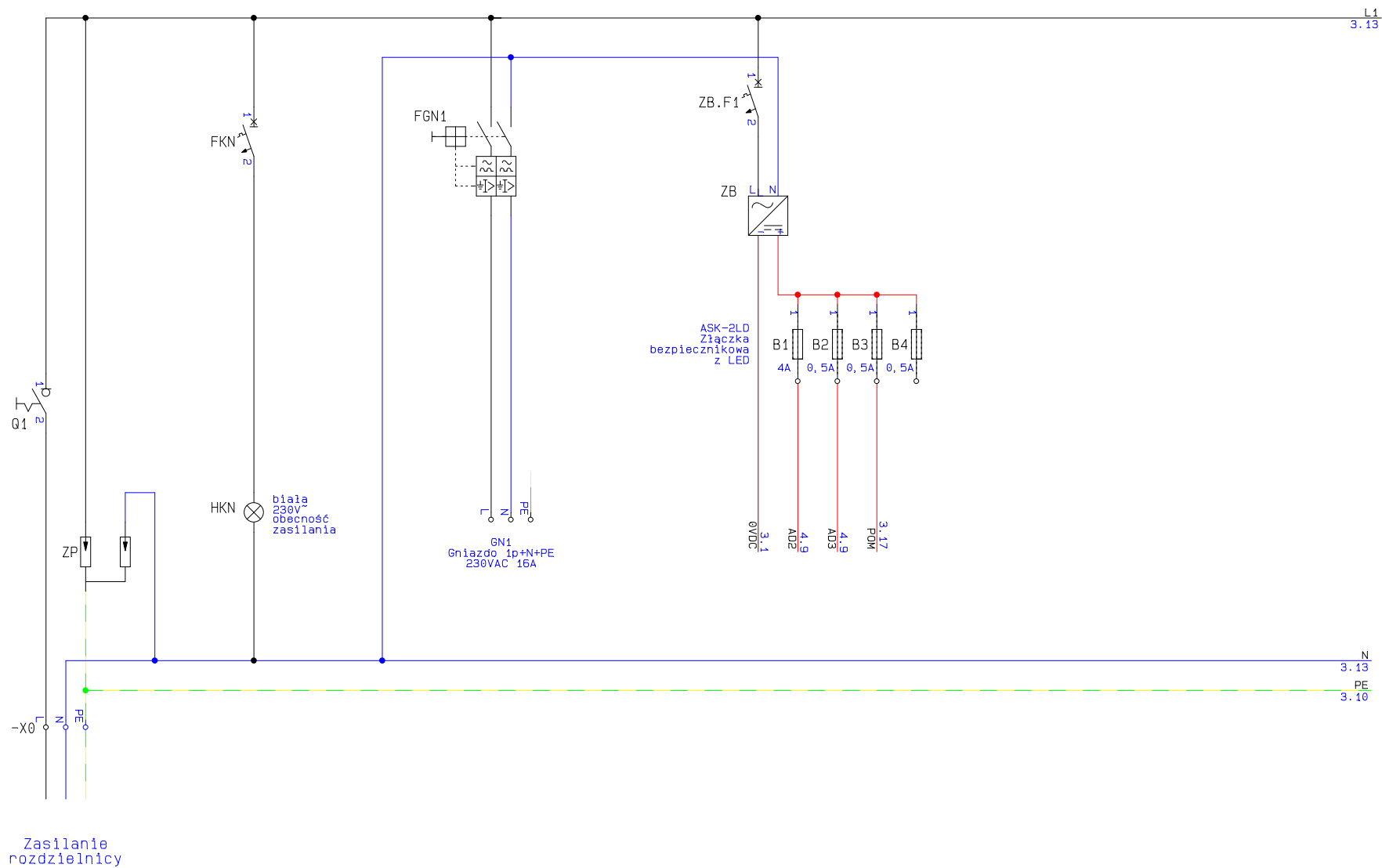
Nazwa str.: Spis treści

Projektant: mgr inż. M.Hanioszyn

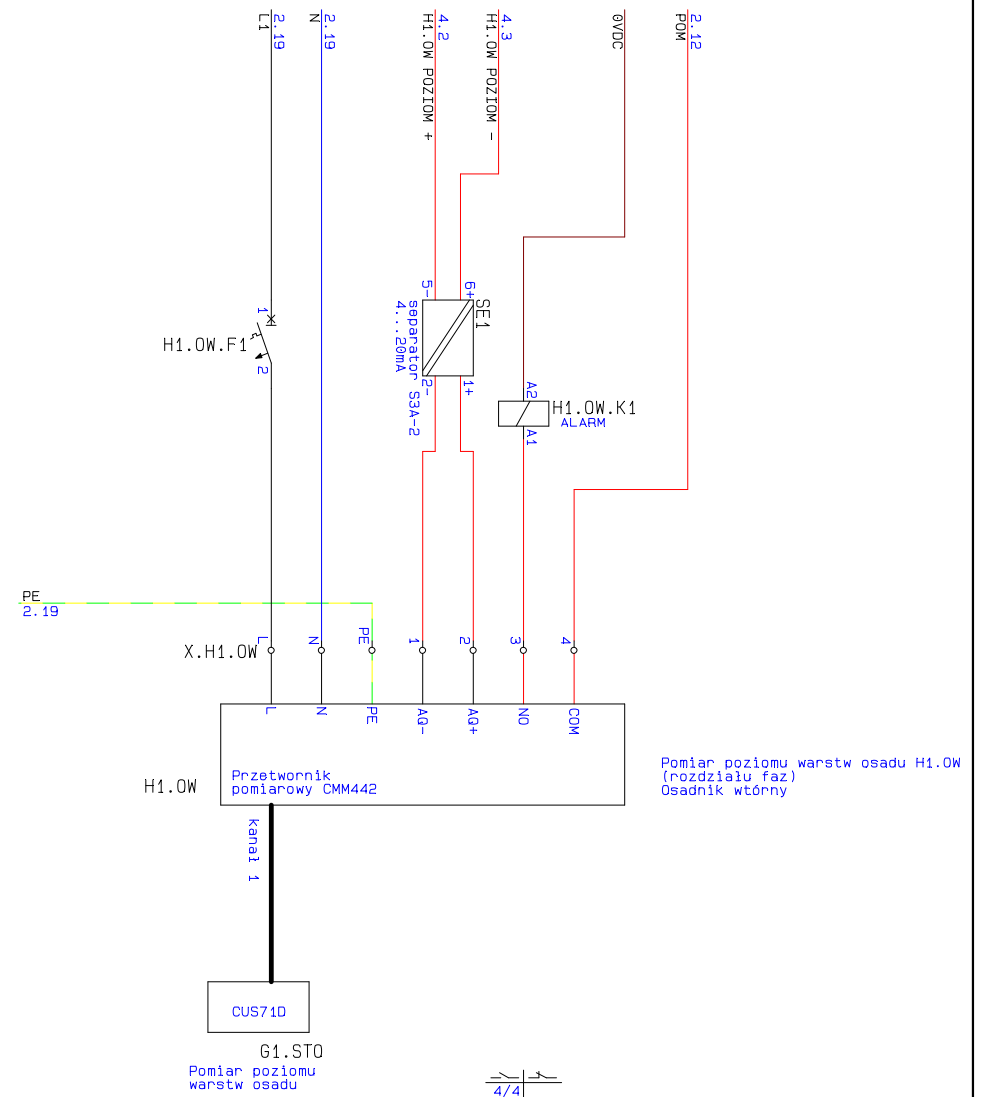
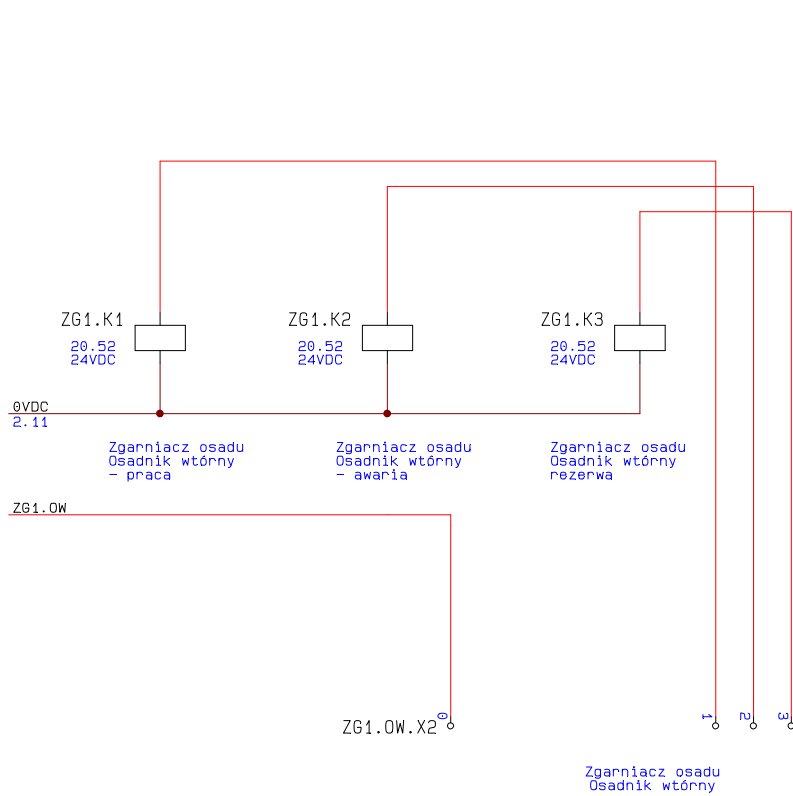
Opracował:

Sprawdził: mgr inż. M.Prociński

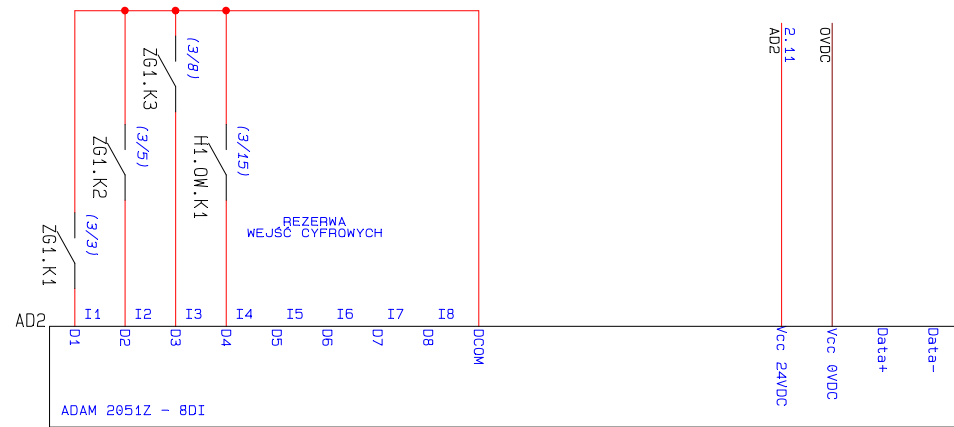
Nr rys: Strona 1 z 4



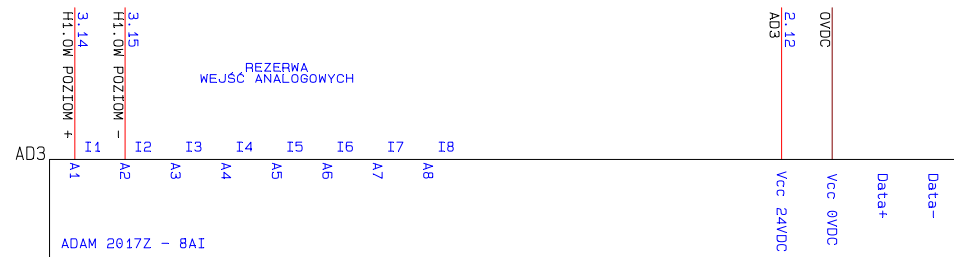
1 2 3 4 5 6 7 8 9 10 11 12 13 14 15 16 17 18 19



1 2 3 4 5 6 7 8 9 10 11 12 13 14 15 16 17 18 19

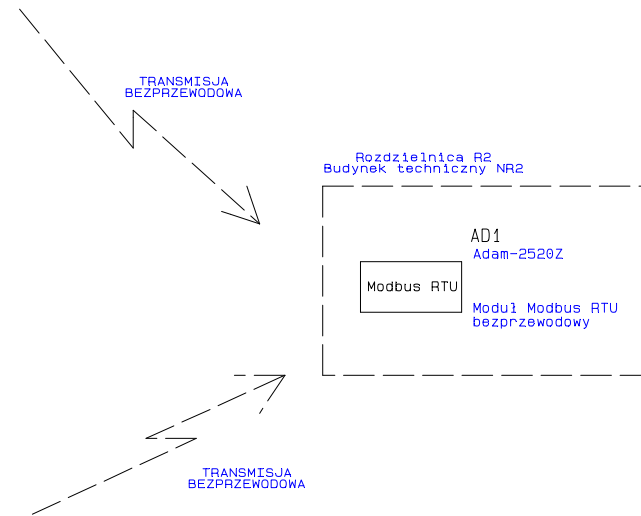


Moduł telemetryczny bezprzewodowy



Moduł telemetryczny bezprzewodowy

UWAGA:
W przypadku słabej jakości sygnału transmisyjnego
zastosować Router ADAM-2510Z - oznacz.AD2



1 2 3 4 5 6 7 8 9 10 11 12 13 14 15 16 17 18 19