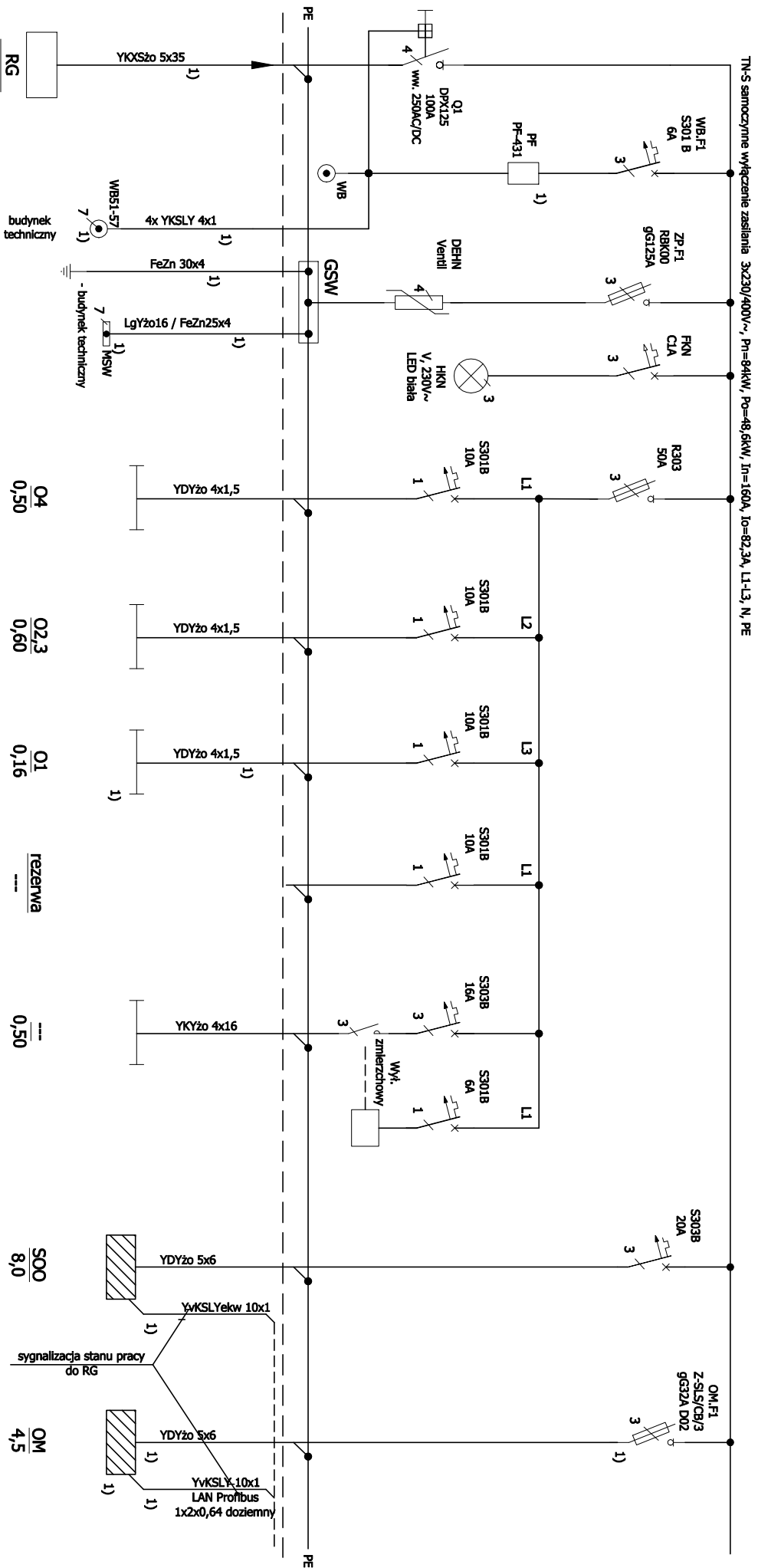
 ECO TREATMENT ul. E. Orzeszkowej 29B/1 62-200 Gniezno, www.ecotreatment.pl		Inwestor: Gmina Kościan 64-000 Kościan; ul. Młyńska 15		Opręb: 0024 Rocoł Jednostka ewidencyjna: 301103_2 Kościan_o.w.	
Funkcja	Imię i Nazwisko	Nr uprawnień	Data	Specjalność	Podpis
Projektował	March Haniaszyn	POM/0197/PWOE/10	08.2017	Inst.elekt.	
Kreślił			08.2017		
Sprawdził	Mirostaw Prociński	3879/Gd/89	08.2017	Inst.elekt.	
Objekt:	Rozbudowa oczyszczalni ścieków w Racocie				
wraz z solarną suszarnią osadów. Dz.nr 256/7;		Nazwa rysunku:		Rozdzielnica RK.	
256/31 gm.Kościan; woj.wielkopolskie		Wzrost:		Skala:	
		PRAWA AUTORSKIE ZASTRZEŻONE - Ustawa z dnia 04.02.1984r. (Dz.U. 1984 Nr 24 poz. 83)		Nr rys.: 1/10	
		Powielanie w całości lub części jest surowo zabronione.		Nr str.: E-05 1/1	

Obudowa naściennej metalowa, szczelna IP66, malowana proszkowo, RAL 7035, nt o wym. 1200x800x300mm (WxSxG), aparatura modułowa na szynę TS35, np. Rittal Kompakt AE.
 Przewody i kable wprowadzić przez dławicę.
 Montować dół obudowy na wys. ok. 1m nad posadzką.



Budynek Techniczny

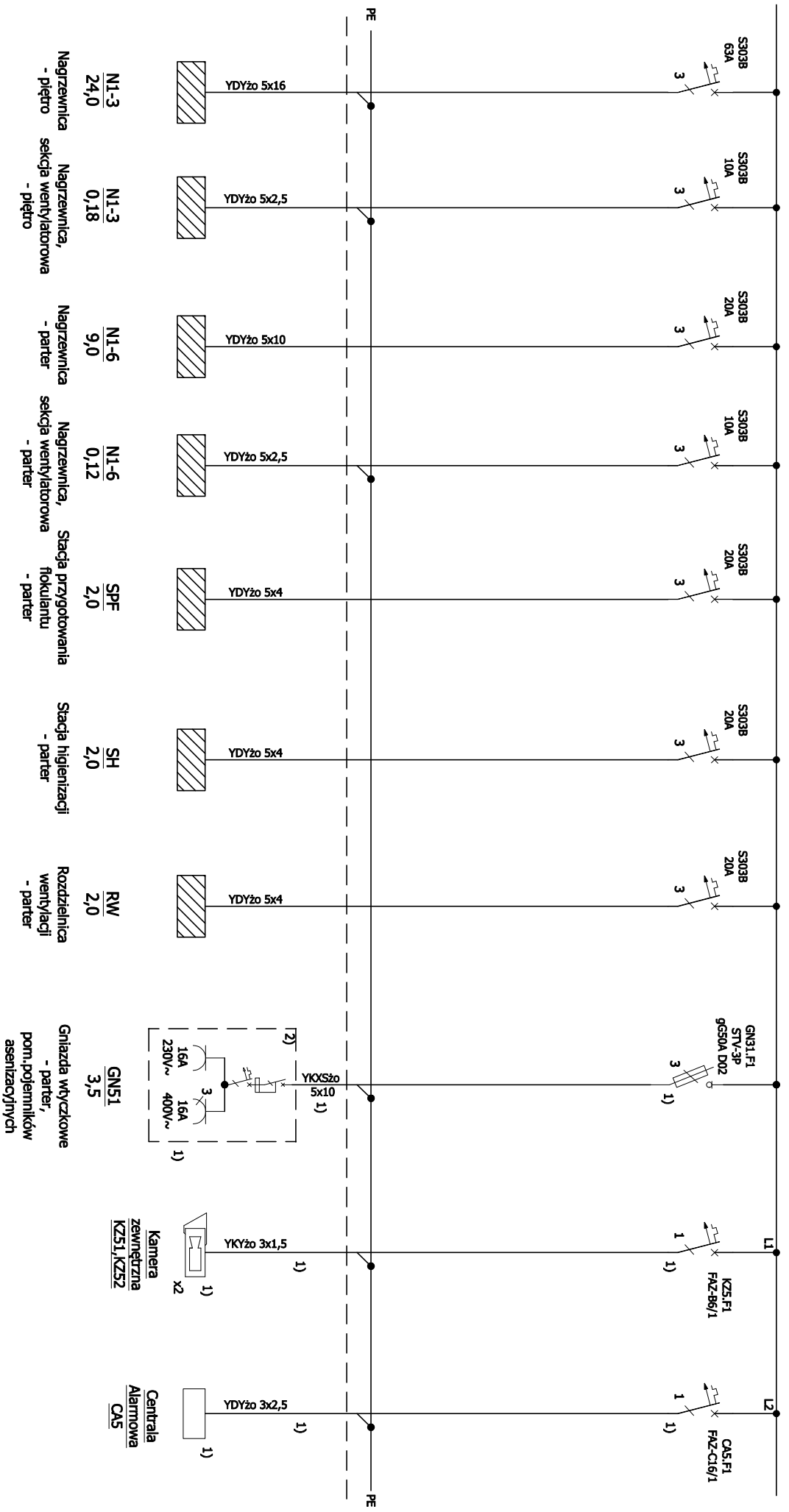
- Oświetlenie - piętro
- Oświetlenie - parter
- Oświetlenie - parter, pom. pojemników asenizacyjnych

- O4 0,50
- O2,3 0,60
- O1 0,16
- rezerva ---
- S00 8,0
- OM 4,5

UWAGI:

- Przed przystąpieniem do prefabrykacji rozdzielni należy sprawdzić dane elektryczne (moc, prąd, napięcie itp.) urządzeń zasilanych; wentylatorów, central itp.
- Zakresowano elementy będące w rozdzielni; w rozdzielni; montować; wykorzystując rezerwe nieliscza w RT
- 1) Elementy projektowane, przeniesione do zabudowy w rozdzielni; montować; wykorzystując rezerwe nieliscza w RT
- 2) Zestaw zasilający z zabezpieczeniami technicznymi i napędowymi, specyfikacja wg planu instalacji.
- O ile nie zaznaczono, cała rozdzielnica oraz wyposażenie jest istniejące. W związku ze zmianą lokalizacji RT, przewody i kable poprawić po nowych trasach. Sprawdzić z natury długości kabli. W przypadku, gdy jest ona niewystarczająca wykonać nowe połączenia. Nieodpuszcza się mufowania i łączenia kabli w puszkach. W kosztorysie przyjęto wszystkie połączenia kablowe jako nowe. W rozdzielni RT zdemontować aparaty elektryczne związane z demontowanymi przez branżę technologiczną urządzeniami.

		ECO TREATMENT ul. E. Orzeszkowej 299/1 62-200 Gniezno, www.ecotreatment.pl		Inwestor: Gmina Koscieln 64-000 Koscieln; ul. Mysłowska 15		Obręb: 0024 Racot Jednostka ewidencyjna: 301103_2 Koscieln_o.w.	
Funkcja	Projektant	Imię i Nazwisko	Nr uprawnień	Data	Specjalność	Podpis	Faza:
Kreślił	March Hontaszyn		POM/0197/PWQE/10	08.2017	Inst. elektr.		P-B-W
Sprawił	Mirosław Prochowski		3879/Gd/89	08.2017	Inst. elektr.		elektryczna
Objekt:	Rozbudowa oczyszczalni ścieków w Racocie wraz z solarną suszarnią osadów. Dz.nr 256/7;			Nazwa rysunku:		Schemat strukturalny.	
256/31 gm. Koscieln; woj. wielkopolskie		Rozdzielnica RT.		Próbna autorska zastrzeżenie. Używanie i kopiowanie bez zgody autora zabronione. Rozdzielnica RT		Nr. str.: E-06 1/4	



N1-3
24,0
Nagrzewnica
- piętro

N1-3
0,18
Nagrzewnica,
sekcja wentylatorowa
- piętro

N1-6
9,0
Nagrzewnica
- parter

N1-6
0,12
Nagrzewnica,
sekcja wentylatorowa
- parter

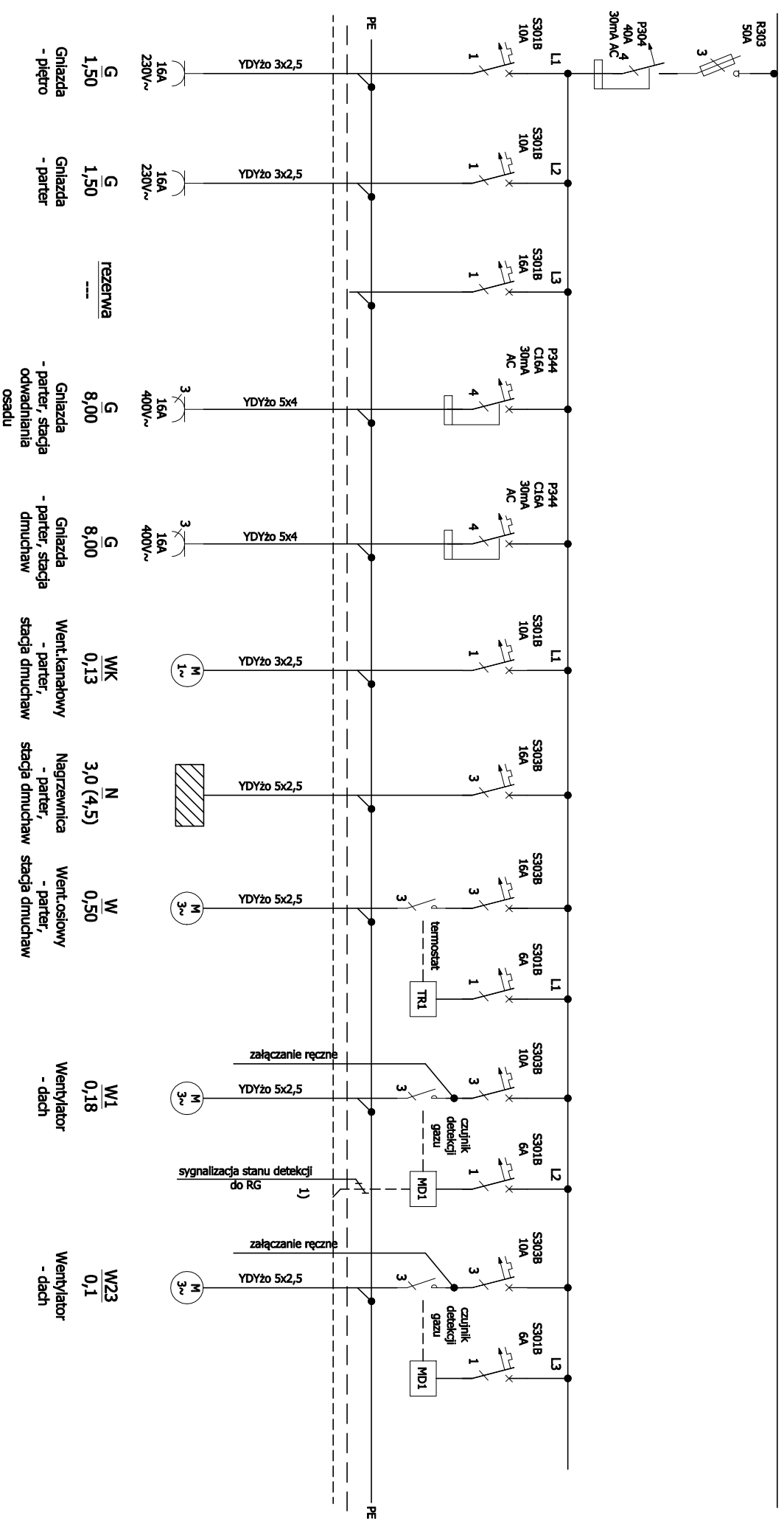
SPF
2,0
Stacja przygotowania
fokuliantu
- parter

SH
2,0
Stacja higienizacji
- parter

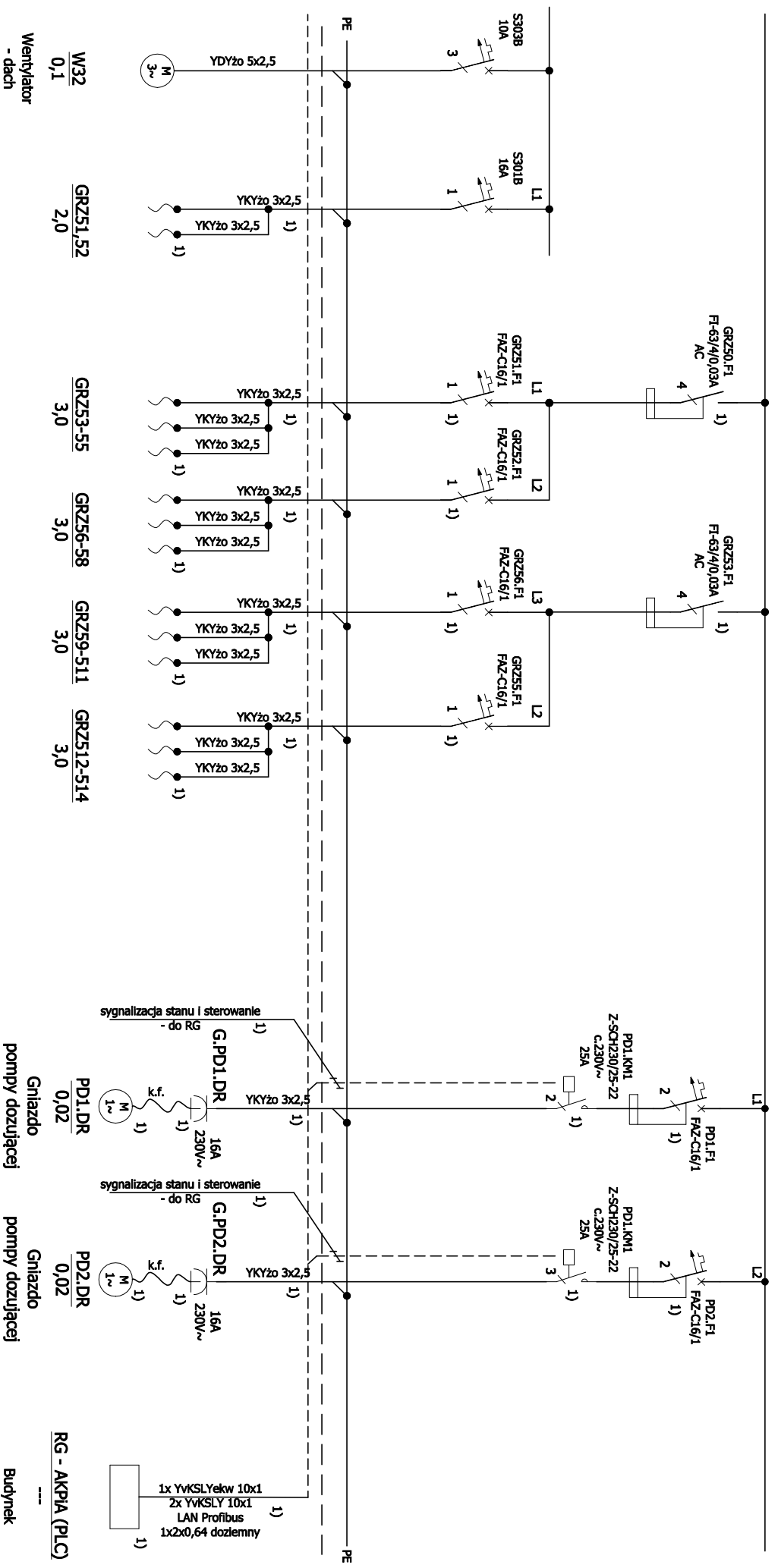
RW
2,0
Rozdzielnica
wentylacji
- parter

GN51
3,5
Gniazda wtyczkowe
- parter,
pom. pojemników
aseptycznych

		ul. E. Orzeszkowej 299/1 62-200 Gniezno, www.ecotreatment.pl		Inwestor: Gmina Koscin 64-000 Koscin; ul. Mysłska 15		Obrob.: 0024 Racot	
Funkcja Projektował Kresił Sprawdził		Imię i Nazwisko Marcin Hontaszyń Mirosław Prociński		Nr uprawnień POM/0197/PWOC/10 3879/Gd/89		Data 08.2017 08.2017	
Nazwa rysunku: Rozdzielnica RT.		Specjalność Inst. elektr.		Podpis Inst. elektr.		Jednostka ewidencyjna: 301103_2 Koscin_o.w.	
Faza: P.B-W		Branża: elektryczna		Nr archi.: 211/PR/17		Nr. str.: 2/4	
Rozbudowa oczyszczalni ścieków w Racocie wraz z solarną suszarnią osadów. Dz.nr 256/7; 256/31 gm. Koscin; woj. wielkopolskie							
PROJEKT AUTORSKI ZAKŁAD PROJEKTOWY I BUDOWLANY "EKO" ul. 150A w 24-040 Rozbudowa we wszelkich przedziałach planowej siły elektrycznej							



		ECO TREATMENT ul. E. Orzeszkowej 298/1 62-200 Gniezno, www.ecotreatment.pl		Inwestor: Gmina Koscin 64-000 Koscin; ul. Mysłska 15		Oprac. 0024 Racot Jednostka ewidencyjna: 301103_2 Koscin_o.w.	
Funkcja	Imię i Nazwisko	Nr uprawnień	Data	Specjalność	Podpis	Faza:	
Projektował	Marcin Hontaszyn	POM/0197/PWOE/10	08.2017	Inst. elektr.		P.B-W	
Kreślił			08.2017			Brzoza:	
Sprawił	Mirosław Prociński	3879/Gd/89	08.2017	Inst. elektr.		elektryczna	
Objekt:	Nazwa rysunku:			Rozdzielnia RT. Schemat strukturalny. PROWADZĄCE ZASTRZEŻENIE: Uważam, że niniejszy rysunek jest zgodny z załączonymi dokumentami technicznymi i nie zawiera błędów, które mogłyby spowodować zagrożenie dla zdrowia i życia ludzi.			
Rozbudowa oczyszczalni ścieków w Racocie wraz z solarną suszarnią osadów. Dz.nr 256/7; 256/31 gm. Koscin; woj. wielkopolskie				Nr. dss.: E-06 Nr. str.: 3/4			



W32 0,1
GRZ51,52 2,0
GRZ53-55 3,0
GRZ56-58 3,0
GRZ59-511 3,0
GRZ512-514 3,0

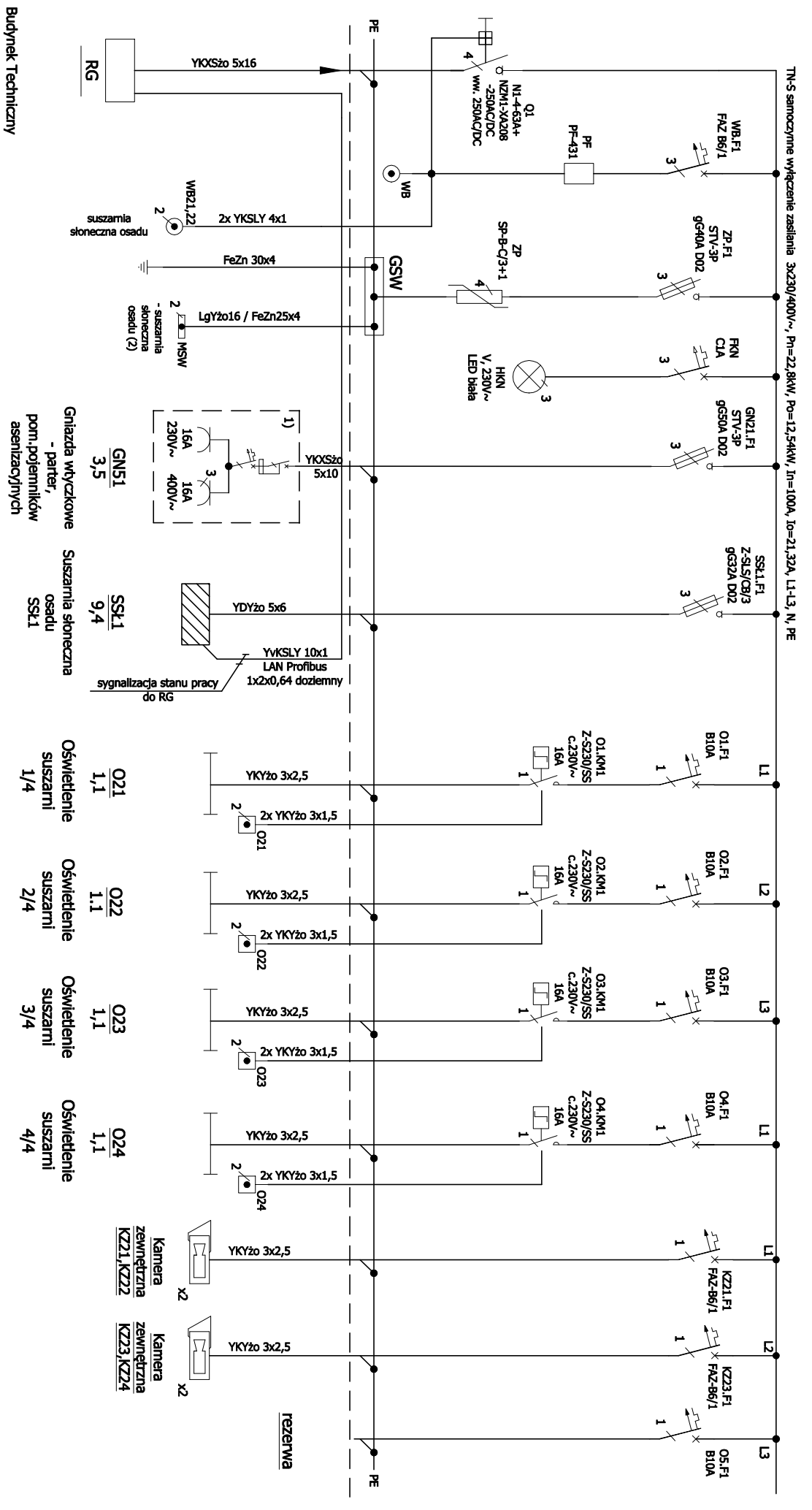
Wentylator - dach

		ECO TREATMENT ul. E. Orzeszkowej 299/1 62-200 Gniezno, www.ecotreatment.pl		Inwestor: Gmina Koscin		Obrob: 0024 Racot	
Funkcja Imię i Nazwisko		Nr uprawnień		Data		Specjalność	
Projektował Marcin Hontaszyń		POM/0197/PWOE/10		08.2017		Inst.elekt.	
Kresił Mirosław Prociński		3879/Gd/89		08.2017		Inst.elekt.	
Sprawdzał Mirosław Prociński		3879/Gd/89		08.2017		Inst.elekt.	
Nazwa rysunku: Rozdzielnia RT.				Schemat strukturalny.			
Obalet: Rozbudowa oczyszczalni ścieków w Racocie wraz z solarną suszarnią osadów. Dz.nr 256/7; 256/31 gm.Koscin; woj.wielkopolskie				PROJEKT AUTORSKIEM ZAKŁADZEM: Usługowa firma RT. Koscin, ul. 15A w 24 par.83) Koscinowa w/w woj.wielkopolskie (zawiera plany) 100% Aktywne			
Nr. dss.: E-06		Nr. str.: 4/4		Nr. arch.: 211/PR/17		Skala: ---	

Gniazdo pompy dozującej PD1
 Gniazdo pompy dozującej PD2
 Budynek reykulacyjny ze stacją dmuchaw

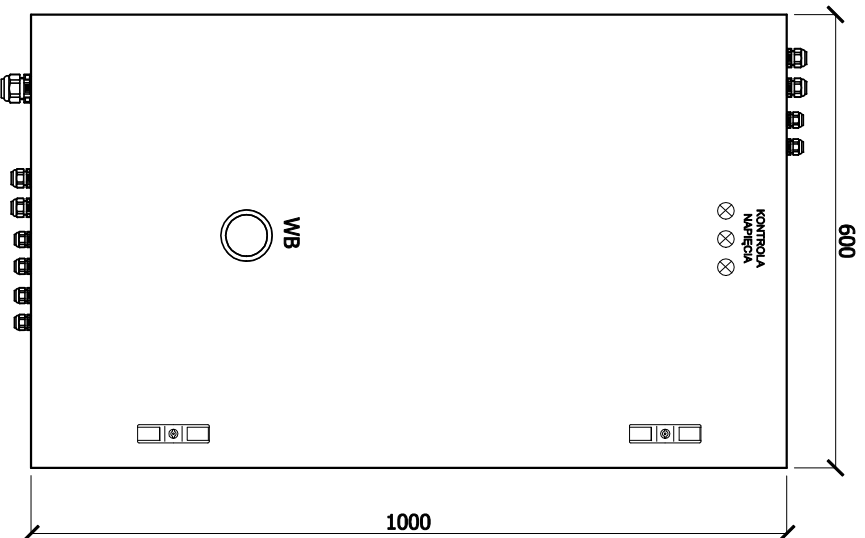
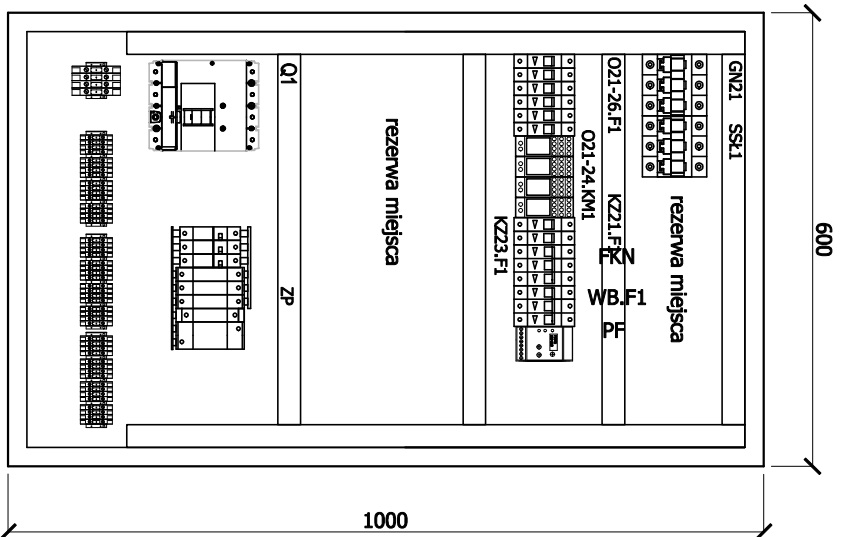
RG - AKPIA (PLC)


- 1x YKSLYekw 10x1
- 2x YKSLY 10x1
- LAN Profibus
- 1x2x0,64 doziemny



		ECO TREATMENT ul. E. Orzeszkowej 29B/1 62-200 Gniezno, www.ecotreatment.pl		Investor: Gmina Koscin 64-000 Koscin; ul. Mysłska 15		Objekt: Rozbudowa oczyszczalni ścieków w Racocie wraz z solarną suszarnią osadów. Dział 256/7; 256/31 gm. Koscin; woj. wielkopolskie	
Funkcja Projektant Kresiła Sprawdził		Imię i Nazwisko Marcin Hontaszyń Mirosław Prociński 3879/Gd/89		Nr uprawnień P/M/0197/PWOE/10 Mrosław Prociński 3879/Gd/89		Data 08.2017 08.2017 Inst. elektr.	
Podpis P.B.-W Branża: elektryczna		Podpis Inst. elektr.		Podpis Inst. elektr.		Podpis Inst. elektr.	
Nr. arch.: 211/PR/17		Nr. arch.: 211/PR/17		Nr. arch.: 211/PR/17		Nr. arch.: 211/PR/17	
Nr. str.: E-07/1/1		Nr. str.: E-07/1/1		Nr. str.: E-07/1/1		Nr. str.: E-07/1/1	

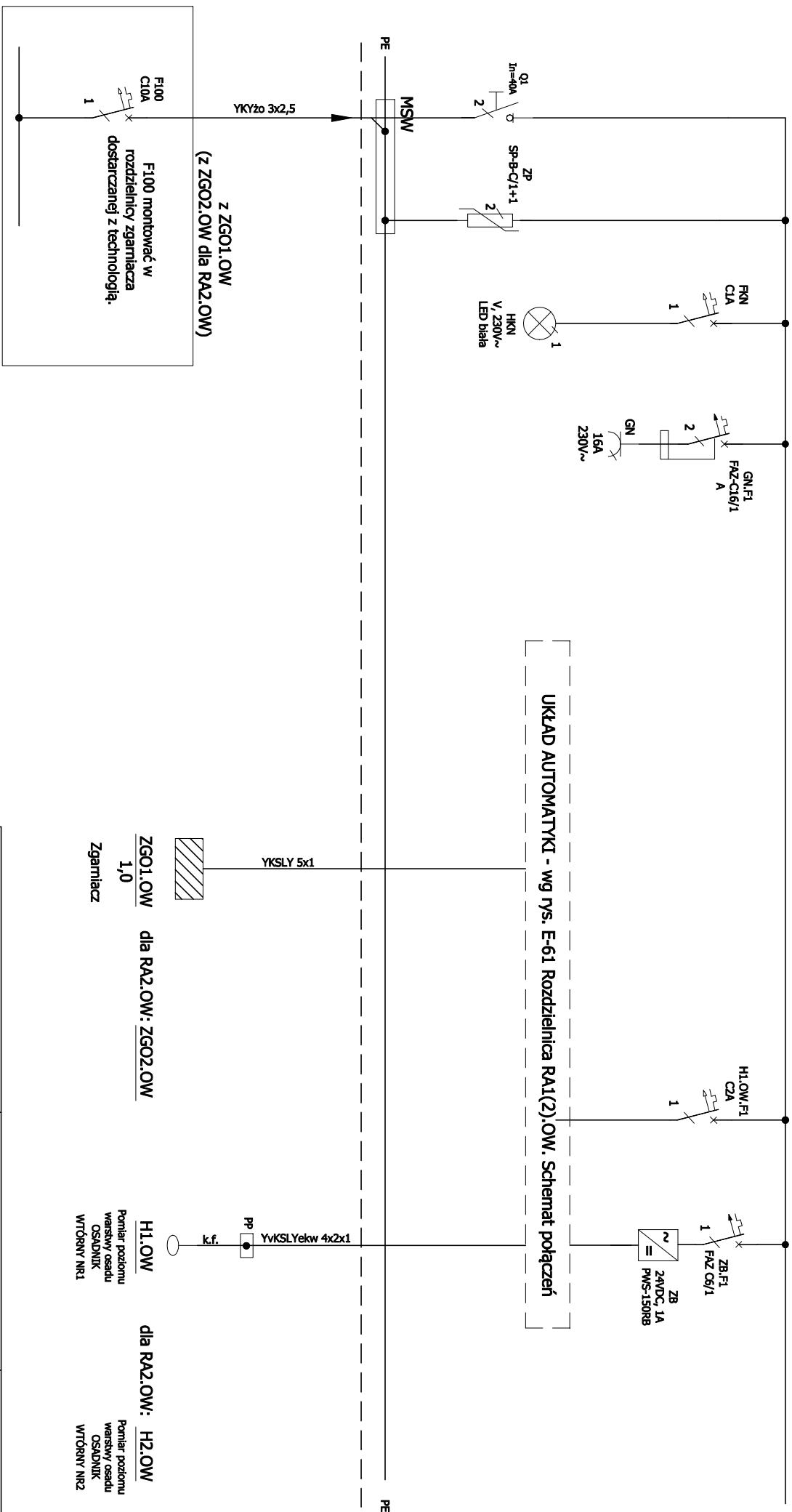
UWAGI:
 1) Zestaw zasilający z zabezpieczeniami różnicowooprądowymi i naprądownymi, specyfikacja wg planu instalacji.
 Zakreskomano elementy będące w dostawie innych branż lub stniejące



 ECO TREATMENT ul. E. Orzeszkowej 29B/1 62-200 Gniezno, www.ecotreatment.pl		Inwestor: Gmina Kościan 64-000 Kościan; ul. Młyńska 15		Opręb.: 0024 Racot	
Funkcja: Imię i Nazwisko		Nr uprawnień:		Jednostka ewidencyjna: 301103_2 Kościan_o.w.	
Projektował: March Haniaszyn		POM/0197/PWOE/10		Data: 08.2017	
Kształił:		08.2017		Specjalność:	
Sprawdził: Mirostaw Prociński		3879/Gd/89		Inst. elektr.	
Obiekt: Rozbudowa oczyszczalni ścieków w Racocie wraz z solarną suszarnią osadów. Dz.nr 256/7; 256/31 gm.Kościan; woj.wielkopolskie		Nazwa rysunku: Rozdzielnica R1.SS&I.		Skala: 1:10	
Wzrost:		Wzrost		Nr arch.: 211/PR/17	
Faza: P.B-W		Branża: elektryczna		Nr rys.: 1:10	
Nr str.:		E-08		Nr str.: 1/1	

Obudowa naściennej metalowa, szczelna IP66, malowana proszkowo, RAL 7035, nt o wym. 1000x600x300mm (WxSxG), aparatura modułowa na szynę TS35, np. Rittal Kompakt AE.
 Przewody i kable wprowadzić przez dławicę.
 Montować dół obudowy na wys. ok. 1m nad posadzką.

TN-S samoczynne wyłączenie zasilania 3x230/400V~, Pn=0,1kW, Po=0,1kW, In=40A, Io=0,2A, L1, N, PE



UKŁAD AUTOMATYKI - wg rys. E-61 Rozdzielnica RA1(2).0W. Schemat połączeń

ZG01.0W dla RA2.0W: ZG02.0W
Zgarniacz

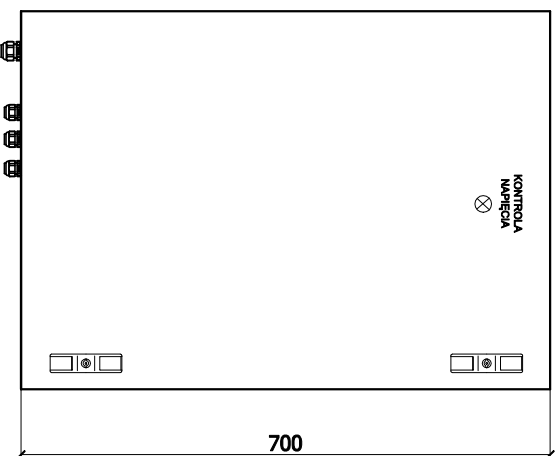
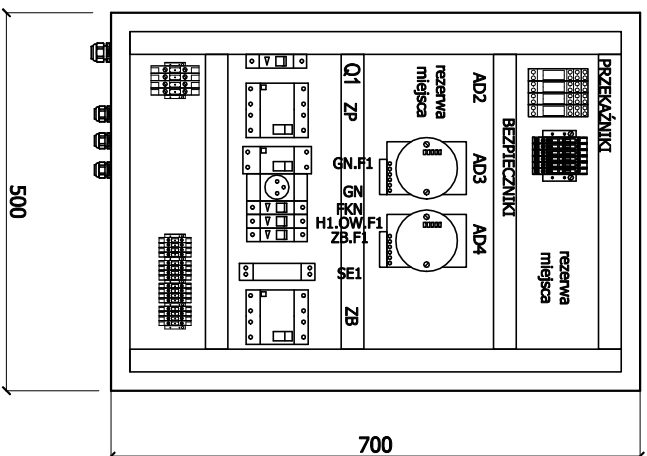
H1.0W dla RA2.0W: H2.0W
Pomiar poziomu
warstwy osadu
OSADNIK
WTÓRNY NR1


		ECO TREATMENT ul. E. Orzeszkowej 29B/1 62-200 Gniezno, www.ecotreatment.pl		Inwestor: Gmina Koscin 64-000 Koscin; ul. Mysłska 15		Oprac: 0024 Racot	
Funkcja	Imię i Nazwisko	Nr uprawnień	Data	Specjalność	Podpis	Faza:	Nr. str.:
Projektował	Marcin Hanuszyn	POM/0197/PWOC/10	08.2017	Inst.elekt.		P.B-W	
Kreślił			08.2017			Bronzo:	
Sprawdził	Miroslaw Prociński	3879/Gd/89	08.2017	Inst.elekt.		elektryczna	
Objekt:	Nazwa rysunku:			Rozdzielnica RA1.0W (RA2.0W).		Skala:	
Rozbudowa oczyszczalni ścieków w Racocie wraz z solarną suszarnią osadów. Dz.nr 256/7; 256/31 gm.Koscin; woj.wielkopolskie		Schemat strukturalny: PROWA AUTOPROJEKT ZASTRZEŻENIE: Usługa z dnia 02.10.2017, 09.11.1984 w 24 post.83) Rozbudowa w/w warstwy osadu (warstwy osadu)		Nr. rys.:	E-09		Nr. str.:
						1/1	

UWAGI:
Analogicznie wykonek rozdzielnice RA1.0W I RA2.0W

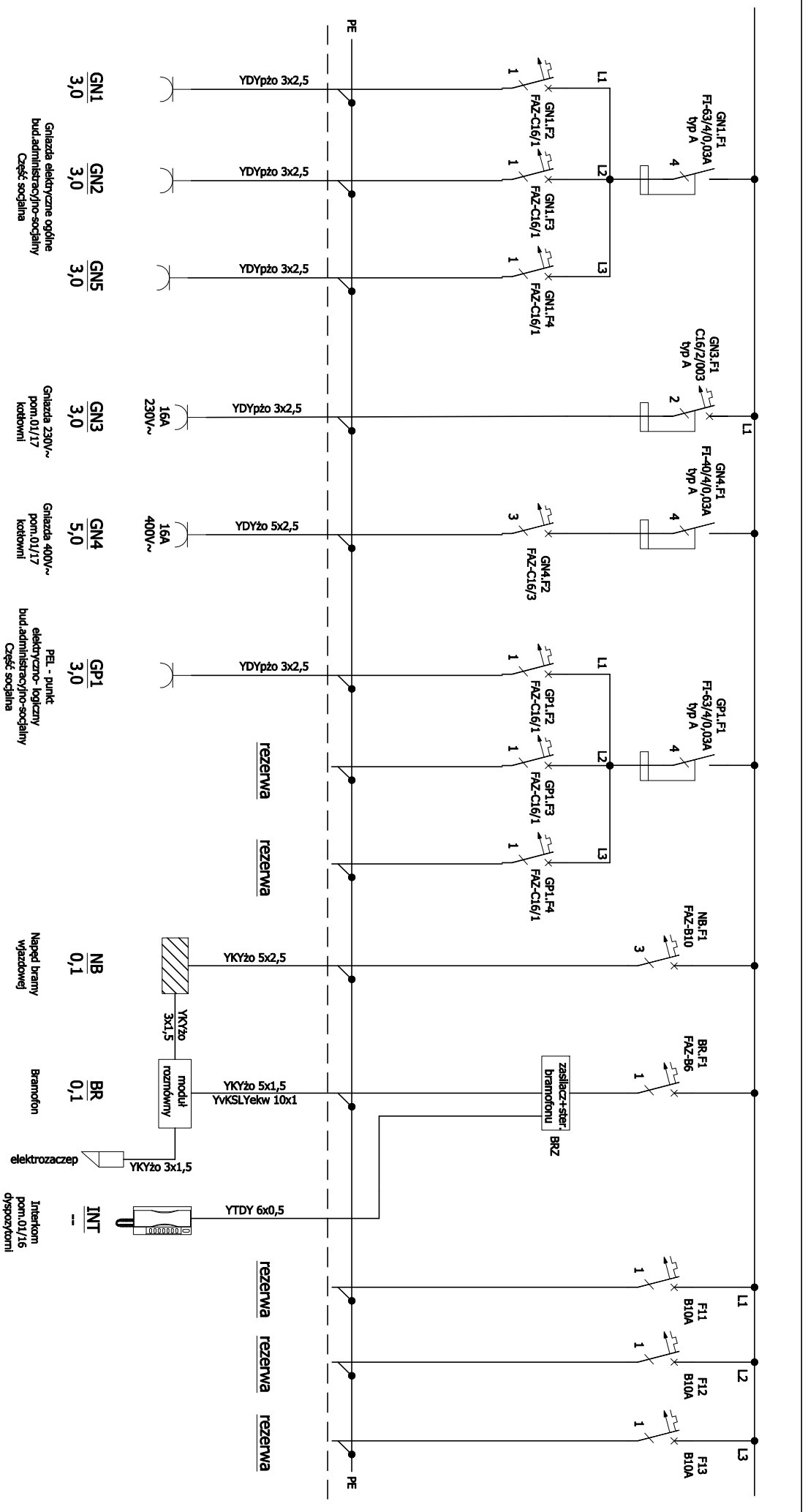
F100 C10A
rozdzielnicę zgarniacza dostarczaną z technologią.

F100 montować w rozdzielnicę zgarniacza dostarczaną z technologią.



 ECO TREATMENT ul. E. Orzeszkowej 29B/1 62-200 Gniezno, www.ecotreatment.pl		Inwestor: Gmina Kościan 64-000 Kościan; ul. Młyńska 15		Oprz.: 0024 Racot	
Funkcja: Imię i Nazwisko		Nr uprawnień: POM/0197/PW0E/10		Jednostka ewidencyjna: 301103_2 Kościan_o.w.	
Projektował: March Harloszyn		Data: 08.2017		Podpis:	
Kresił:		Specjalność: Inst.elekt.		Faza: P-B-W	
Sprawdził: Mirostaw Prociński		Data: 08.2017		Branża: elektryczno	
Obiekt: Rozbudowa oczyszczalni ścieków w Racocie wraz z solarną suszarnią osadów. Dz.nr 256/7; 256/31 gm.Kościan; woj.wielkopolskie		Nazwa rysunku: Rozdzielnica RA1.OW (RA2.OW).		Nr arch.: 211/PR/17	
Wzrost: 170cm		Skala: 1:10		Nr rys.: 1/1	
Waga: 70kg		Nr str.:			

Obudowa naścienna z tworzywa, szczelna IP54, RAL 7035, rł o wym. 700x500x200mm (WXSxG), aparatura modułowa na szynę TS35. Przewody i kable wprowadzić przez dławicę. Montować na pomoście zgarniacza osadu, do barierki. Analogicznie wykonać rozdzielnicę RA1.OW i RA2.OW



GN1 3,0 GN2 3,0 GN5 3,0
 Głazda elektryczna ogólna
 bud.administracyjno-socjalny
 Część socjalna

GN3 3,0 GN4 5,0
 Głazda 230V~
 pom.01/17
 kodowni Głazda 400V~
 pom.01/17
 kodowni

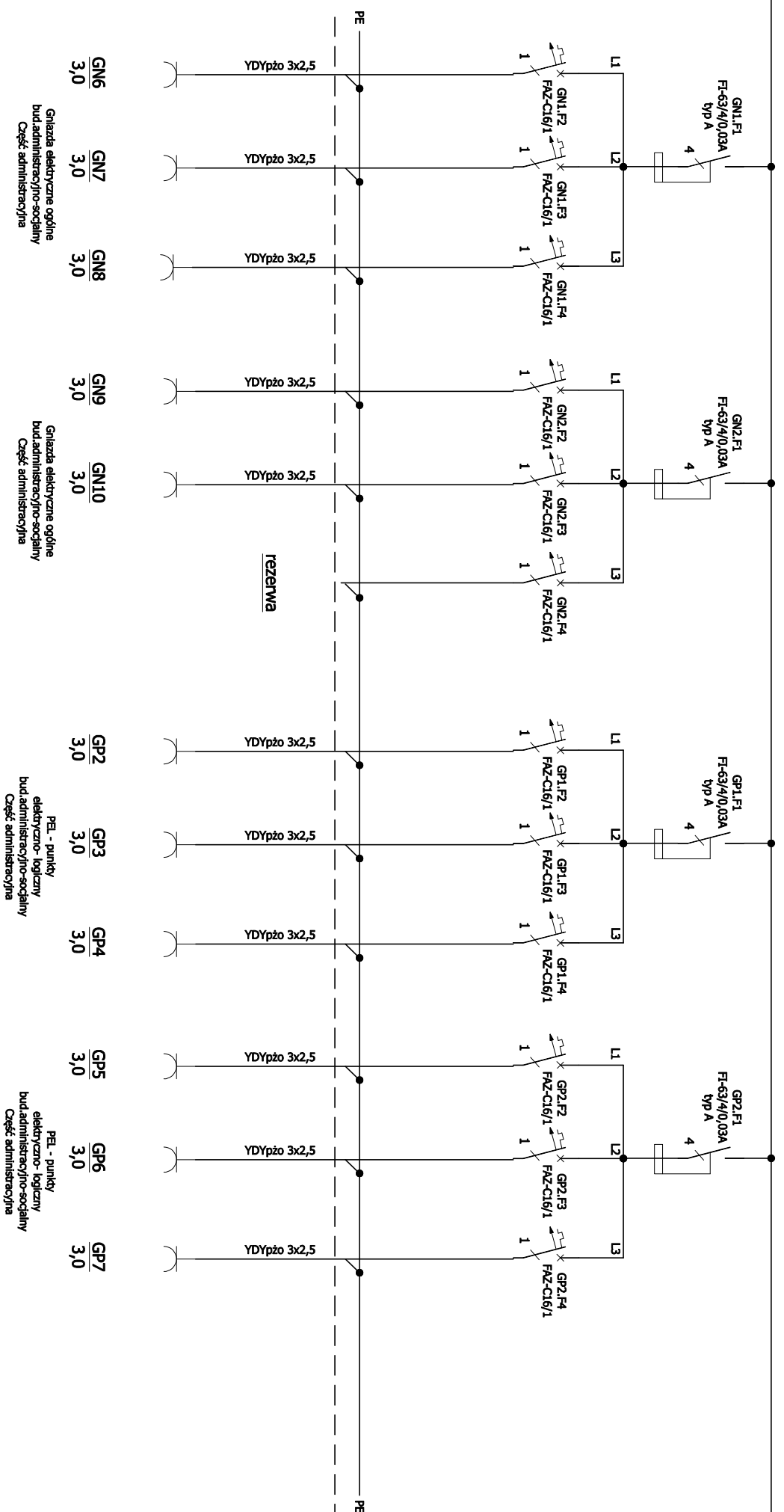
GP1 3,0
 PEL - punkt
 elektryczno-ogólny
 bud.administracyjno-socjalny
 Część socjalna

NB 0,1 BR 0,1
 Napęd bramy
 wjazdowej Bramofon

INT
 Interkom
 pom.01/16
 dyspozytorni

		ul. E. Orzeszkowej 299/1 62-200 Gniezno, www.ecotreatment.pl		Inwestor: Gmina Koscieln 64-000 Koscieln; ul. Młynska 15		Oprac. 0024 Racot Jednostka ewidencyjna: 301103_2 Koscieln_a.w.	
Funkcja	Imię i Nazwisko	Nr uprawnień	Data	Specjalność	Podpis	Faza:	
Projektował	Marcin Hontaszyń	POM/0197/PWOC/10	08.2017	Inst.elekt.		P.B-W	
Kreślił			08.2017			Branż:	
Sprawił	Mirosław Prociński	3879/Gd/89	08.2017	Inst.elekt.		elektryczna	
Objekt:	Nazwa rysunku:					Nr archi.:	
Rozbudowa oczyszczalni ścieków w Racocie wraz z solarną suszarnią osadów. Dz.nr 256/7; 256/31 gm.Koscieln; woj.wielkopolskie				Schemat strukturalny.		Nr skid:	
Rozdzielnica RA1.				PROWA AUTOPROJEKTOWA ZAMITRACJA - Usługa z tytułu art.20, par.1, pkt.1, 1994 w. 24 par.63) Rozbudowa we wszelkich przedziałach planowej siły elektryczności		Nr str.:	
						E-11	R/2

UWAGI:
 Zakreskomano elementy będące w dostawie innych branż lub iszniejące



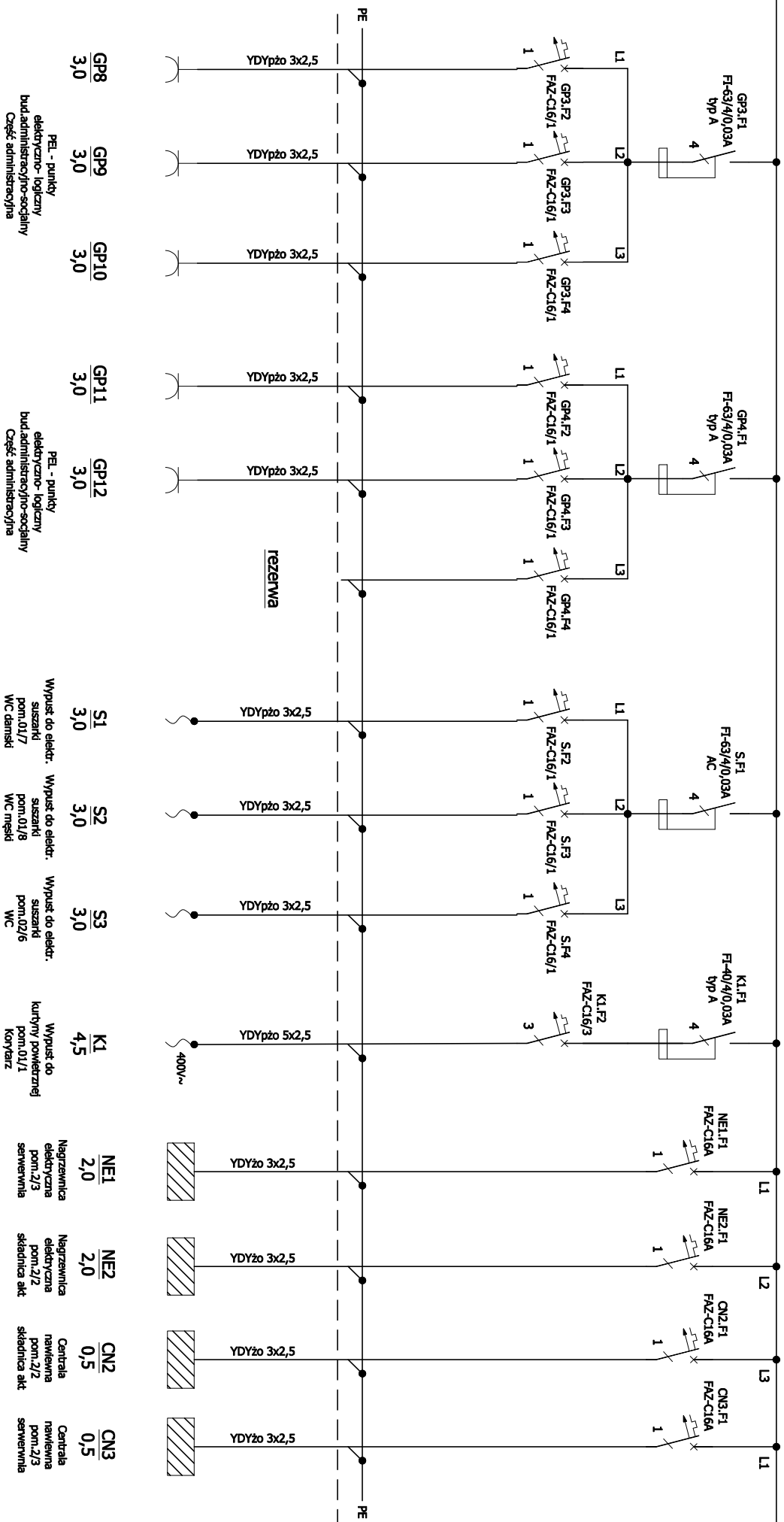
GN6 3,0 GN7 3,0 GN8 3,0
 Głazda elektryczna ogólna
 bud.administracyjno-socjalny
 Część administracyjna

GN9 3,0 GN10 3,0
 Głazda elektryczna ogólna
 bud.administracyjno-socjalny
 Część administracyjna

PE1 - punkty
 elektryczno-logiczny
 bud.administracyjno-socjalny
 Część administracyjna

PE2 - punkty
 elektryczno-logiczny
 bud.administracyjno-socjalny
 Część administracyjna

		ECO TREATMENT ul. E. Orzeszkowej 29B/1 62-200 Gniezno, www.ecotreatment.pl		Inwestor: Gmina Koscieln 64-000 Koscieln; ul. Młynska 15		Obiekt: 0024 Racot	
Funkcja Projektował Kształt Sprawdził		Imię i Nazwisko Marcin Hontaszyn Mirosław Prociński		Nr uprawnień POM/0197/PWOE/10		Data 08.2017 08.2017	
Nazwa rysunku: Rozdzielnica RA2.		Specjalność Inst. elektr.		Podpis Inst. elektr.		Faza: P-B-W Branża: elektryczna	
Opis: Rozbudowa oczyszczalni ścieków w Racocie wraz z solarnią suszarnią osadów. Dz.nr 256/7; 256/31 gm.Koscieln; woj.wielkopolskie		Nazwa rysunku: 3879/Gd/89		Data 08.2017		Inst. elektr.	
PROJEKT AUTORSKI ZAWIESIENIEM. Ubezpieczenie: 022 2004 (02.11.1994 w 24 par. 63) Rozbudowa we wszelkich postaciach bez przerwy i opłaty. Akceptacja:		Schemat strukturalny.		Nr. arch.: 211/PR/17		Nr. str.: E-13 3/5	



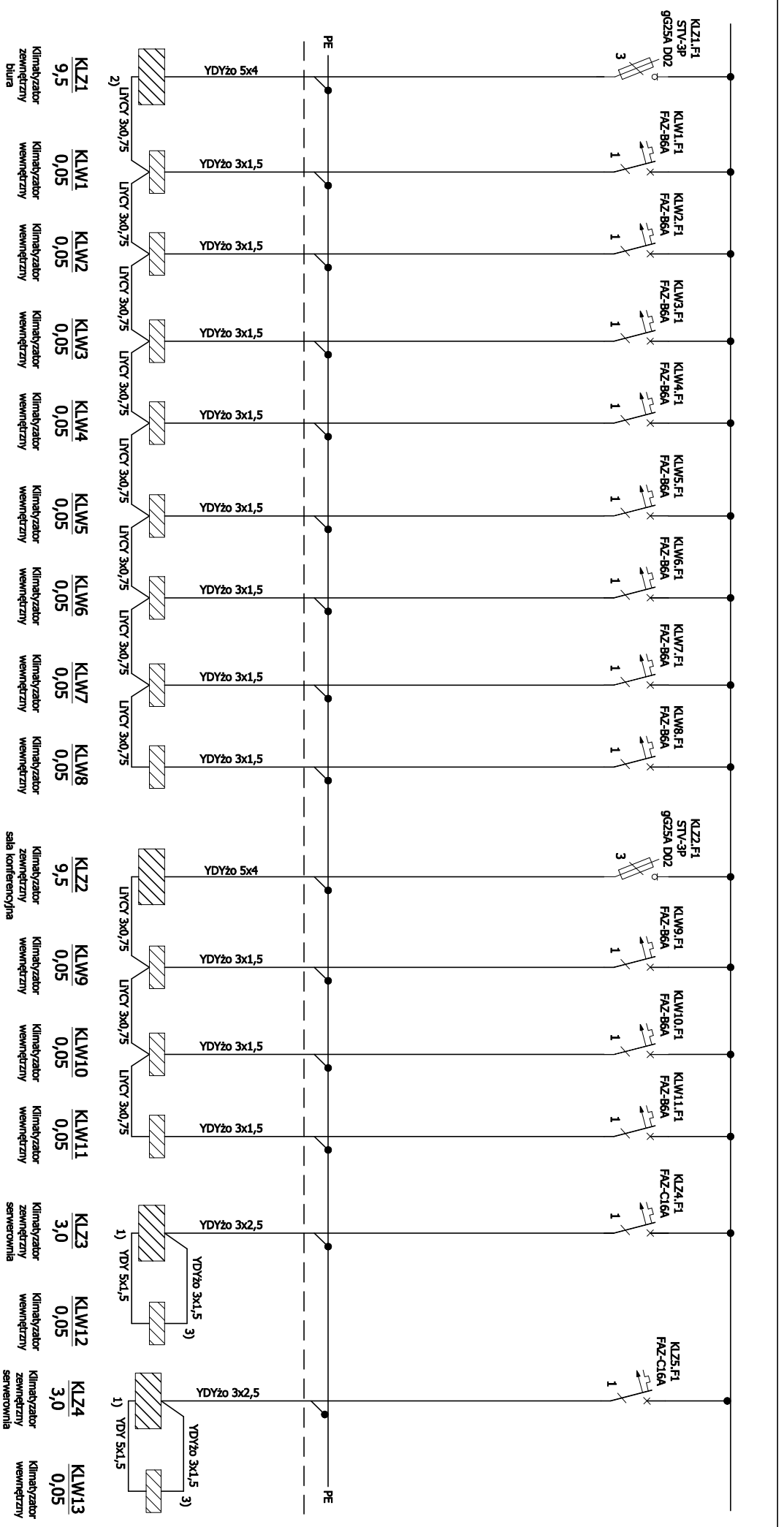
$\frac{GP8}{3,0}$ $\frac{GP9}{3,0}$ $\frac{GP10}{3,0}$ $\frac{GP11}{3,0}$ $\frac{GP12}{3,0}$
 PE - punkty
 elektryczno-logiczny
 bud.administracyjno-socjalny
 Część administracyjna

Wypust do elektr. Wypust do elektr. Wypust do elektr.
 $\frac{S1}{3,0}$ $\frac{S2}{3,0}$ $\frac{S3}{3,0}$
 suszarki suszarki suszarki
 pom.01/7 pom.01/8 pom.02/6
 WC damski WC damski WC

Wypust do Wypust do
 $\frac{K1}{4,5}$
 kuchyni powiatowej
 pom.01/1 Korytarz

$\frac{NE1}{2,0}$ $\frac{NE2}{2,0}$ $\frac{CN2}{0,5}$ $\frac{CN3}{0,5}$
 Nagrzewnica Nagrzewnica Centrala Centrala
 elektryczna elektryczna nawiewna nawiewna
 pom.2/3 pom.2/2 pom.2/2 pom.2/3
 serwerownia składowa akt składowa akt serwerownia

		ECO TREATMENT ul. E. Orzeszkowej 299/1 62-200 Gniezno, www.ecotreatment.pl		Inwestor: Gmina Koscin 64-000 Koscin; ul. Mysłska 15		Oprac. 0024 Racot	
Funkcja	Imię i Nazwisko	Nr uprawnień	Data	Specjalność	Podpis	Faza:	Unitoska ewidencyjna:
Projektował	Marcin Hontaszyń	POM/0197/PWOE/10	08.2017	Inst.elekt.		P.B-W	301103_2 Koscin_o.w.
Kreślił			08.2017			Bronzo:	
Sprawił	Mirosław Prociński	3879/Gd/89	08.2017	Inst.elekt.		elektryczna	
Objekt:	Rozbudowa oczyszczalni ścieków w Racocie wraz z solarną suszarnią osadów. Dz.nr 256/7; 256/31 gm.Koscin; woj.wielkopolskie			Nazwa rysunku:		Nr arch.:	Nr str.:
	Schemat strukturalny.			21/PR/17		Skala:	E-13 4/5
<small>PROJAK AUTORYZOWANE ZASTRZEŻENIE: Użytkownik niniejszego projektu (C.N.U.) posiada w całości (80%) Prawa Autorskie Zastrzeżenie. Użytkownik niniejszego projektu (C.N.U.) posiada w całości (80%) Prawa Autorskie Zastrzeżenie. Użytkownik niniejszego projektu (C.N.U.) posiada w całości (80%) Prawa Autorskie Zastrzeżenie.</small>							

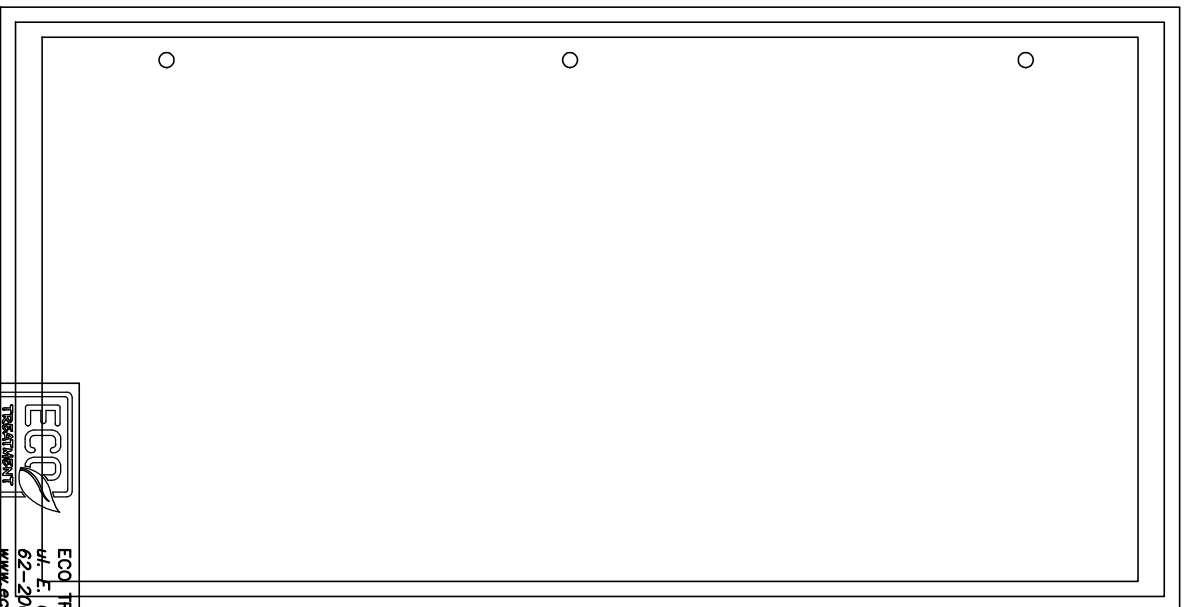
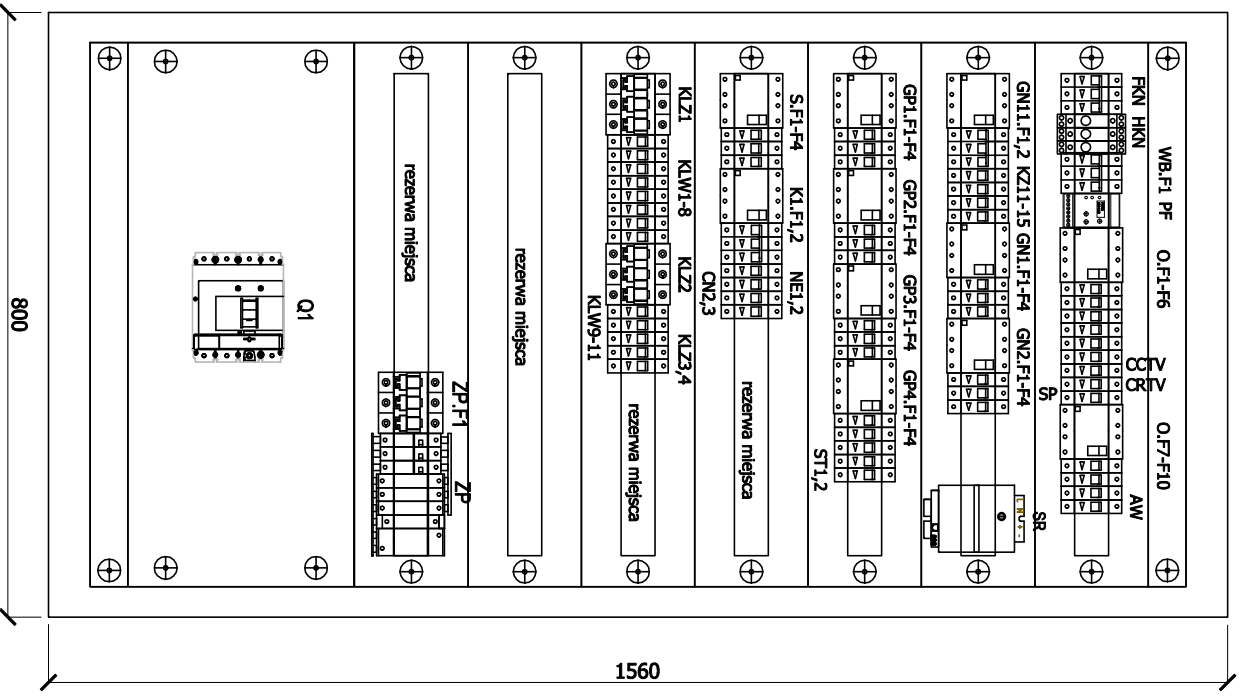



KLZ1	KLW1	KLW2	KLW3	KLW4	KLW5	KLW6	KLW7	KLW8
9,5	0,05	0,05	0,05	0,05	0,05	0,05	0,05	0,05
Klimatyzator zewnętrzny biura	Klimatyzator wewnętrzny	Klimatyzator wewnętrzny	Klimatyzator wewnętrzny	Klimatyzator wewnętrzny	Klimatyzator wewnętrzny	Klimatyzator wewnętrzny	Klimatyzator wewnętrzny	Klimatyzator wewnętrzny

KLZ2	KLW9	KLW10	KLW11	KLZ3	KLW12	KLZ4	KLW13
9,5	0,05	0,05	0,05	3,0	0,05	3,0	0,05
Klimatyzator zewnętrzny sala konferencyjna	Klimatyzator wewnętrzny	Klimatyzator wewnętrzny	Klimatyzator wewnętrzny	Klimatyzator zewnętrzny serwerownia	Klimatyzator wewnętrzny	Klimatyzator zewnętrzny serwerownia	Klimatyzator wewnętrzny

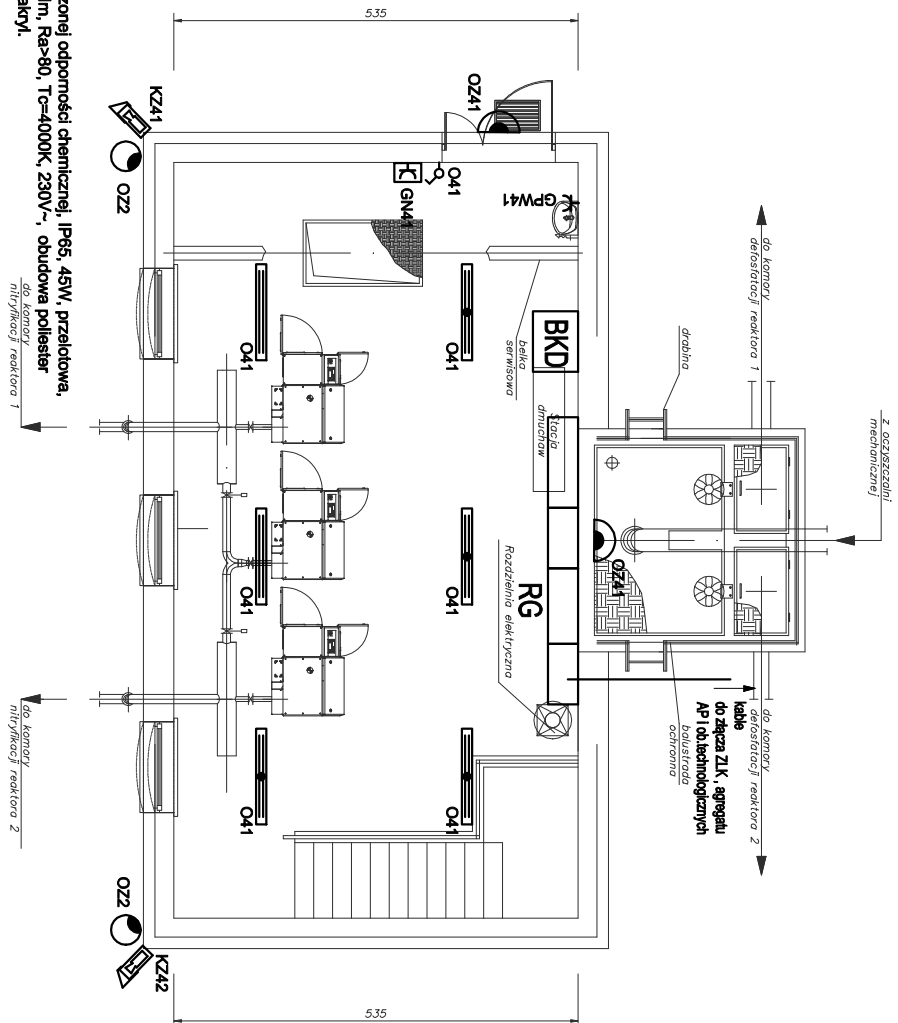
		ul. E. Orzeszkowej 299/1 62-200 Gniezno, www.ecotreatment.pl		Inwestor: Gmina Koscin 64-000 Koscin; ul. Mysłska 15		Obrob.: 0024 Racot Jednostka ewidencyjna: 301103_2 Koscin_o.w.	
Funkcja	Imię i Nazwisko	Nr uprawnień	Data	Specjalność	Podpis	Faza:	Nr. str.:
Projektował	March Hontaszyn	POM/0197/PWOE/10	08.2017	Inst.elekt.		P.B-W	
Kreślił			08.2017			Brzoza:	
Sprawił	Mrosław Prochński	3879/Gd/89	08.2017	Inst.elekt.		elektryczna	
Objekt:	Rozbudowa oczyszczalni ścieków w Racocie wraz z solarną suszarnią osadów. Dz.nr 256/7; 256/31 gm.Koscin; woj.wielkopolskie			Nazwa rysunku: Rozdzielnica RA2.		Skala:	Nr. arch.:
							211/PR/17
							Nr. str.:
							E-13 5/5

UWAGI:
 2) labeli komunikacyjnej pomiędzy centralą klimatyzacyjną zewnętrzną a jednostkami wewnętrznymi.
 Promować w oddzielnych kanałach kablowych - odległość od kabli zasilających min. 30cm.
 3) zasilanie jednostki wewn. poprzez jednostkę zewn.



 ECO TREATMENT ul. F. Dąbrowskiej 29B/1 62-200 Gniezno, www.ecotreatment.pl		Inwestor: Gmina Kościan 64-000 Kościan; ul. Młyńska 15		Opręb: 0024 Rocoł Jednostka ewidencyjna: 301103_2 Kościan_o.w.	
Funkcja	Imię i Nazwisko	Nr uprawnień	Data	Specjalność	Podpis
Projektował	March Haniaszyn	POM/0197/PWOE/10	08.2017	Inst. elektr.	
Kreślił			08.2017		
Sprawdził	Miroslaw Prociński	3879/Gd/89	08.2017	Inst. elektr.	
Obiekt:	Nazwa rysunku:		Faza:		
Rozbudowa oczyszczalni ścieków w Racocie	Rozdzielnica RA2.		P.B-W		
Wraz z solarną suszarnią osadów. Dz.nr 256/7;	Wzrost:		Branża:		
256/31 gm. Kościan; woj. wielkopolskie			elektryczno		
			Nr arch.:		
			211/PR/17		
			Skala:		
			1:10		
			Nr rys.:		
			E-14		
			Nr str.:		
			1/1		

Obudowa pł., metalowa, biała, malowana proszkowo, z drzwiami pełnymi, z zamkiem, IP30, 7/245 mod., aparatura modułowa na szynę TS35.



OZNACZENIA:

Oprawa nastopowa przemysłowa, o zwiększonej odporności chemicznej, IP65, 45W, przetłowana, ze źródłem światła LED, strumień LED 5300lm, Ra>80, Tc=4000K, 230V~, obudowa polister wzmacniony włókna szklane, klosz opal akryl.

j.w. z modułem awaryjnym min.2h wbudowanym w oprawę z funkcją Autotestu.

Oprawa ścienna, zewnętrzna, 230V~, IP65, 50W, 2500lm, LED, 4000-4500K, z możliwością regulacji kąta nachylenia, z czujnikiem ruchu, regulacją czasu świecenia i czułości. Montować na wysokości ok. 2,5m.

Łącznik oświetleniowy 10A, 250V~, IP44

Zestaw zasilający nt IP44 1x gniazdo 1 faz. 16A (2P+E) - do zasilania podgrzewacza wody, montować pod umywalką na wys. ok. 0,5m nad posadzką

Zestaw zasilający nt IP54: 1x gniazdo 3 faz. 16A (3P+N+E)+ 2x gniazdo 1 faz. 16A (1P+N+E), np. z zabezpieczeniem 1KRDG 40/4/0,3A + 16A 3P C + 2x 16A 1P B np. PCE 9135112.

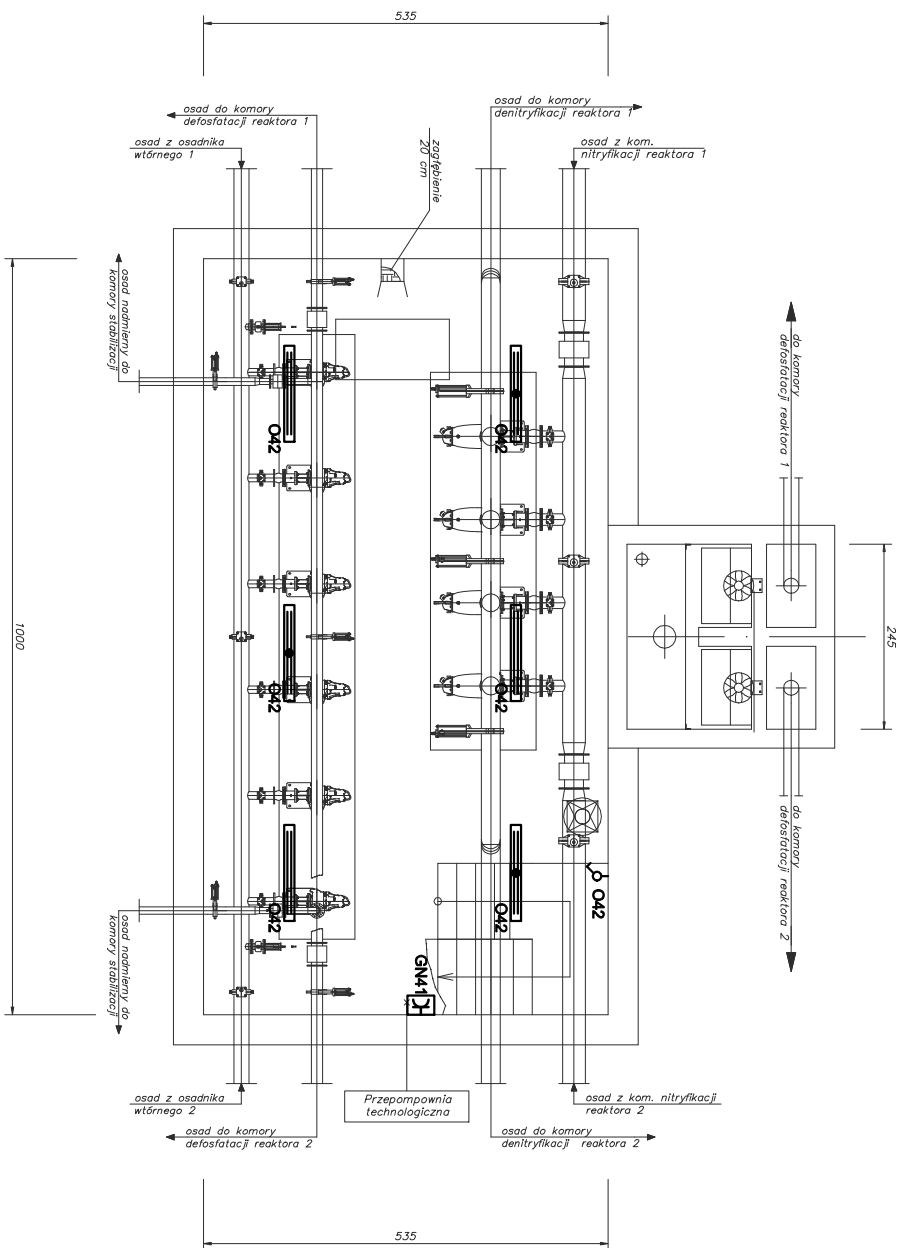
Podgrzewacz wody w dostawie pozostających branz.

Instalacje prowadzić natynkowo. Zalecane wysokości montażu: gniazda 1m, łączniki oświetleniowe 1,4m, gniazda do podgrzewaczy wody - pod umywalką.

Kamera stacjonarna w obudowie zewnętrznej. Montować na wys. ok. 3m.

Oprawa nastopowa aluminiowa, z oprawą LED np. Urbano LED 113W, 11850lm, IP66, zas. 230V~, szyba hartowana, obudowa aluminiowa, jak dla latarni oświetlenia terenu, pokręćka kabli dokonać w tabliczkach zabezpieczonych, występnik nasączeni ze stali ocynkowanej o wysięgu ~0,5m i kącie ~5°. Montować do elewacji budynku, na wys. ok. 4m.

<p>ECO TREATMENT ul. E. Orzeszkowej 29B/1 62-200 Gniezno, www.ecotreatment.pl</p>		<p>Investor: Gmina Koscián 64-000 Koscián; ul. Młyńska 15</p>		<p>Objekt: 0024 Racocí Ilošnosć enidencynar: 301103_2 Koscián, o.w.</p>	
Funkcja	Imię i Nazwisko	Nr uprawnień	Data	Specjalność	Podpis
Projektował	Marcin Hanuszyn	POM/0197/PWOE/10	08.2017	Inst. elektr.	
Kreślił			08.2017		
Sprawił	Miroslaw Prochński	3879/Gd/89	08.2017	Inst. elektr.	
Objekt	<p>Nazwa projektu: Budynék recykulacyjny ze stacją dmuchaw – parter. Plan Inst. elektr. potrzeb ogólny.</p>				
<p>Objekt: Rozbudowa oczyszczalni ścieków w Racocíe wraz z solarną suszarnią osadów. Dz.nr 256/7i; 256/31 gm.Koscián; woj.wielkopolskie</p>		<p>PrAWA AUTORSKIE ZASTRZEŻENIE: Ustawa z dnia 04.02.1984r. (Dz.U. 1984 Nr 24 poz.89) Powielanie we wszelkich postaciach bez zezwolenia o zgodny Autóra zabronione.</p>			
<p>Skala: 1:100</p>		<p>Nr arch.:</p>		<p>Nr D.S.: Nr str.:</p>	
<p>Faza: P-B-W</p>		<p>Brzoza:</p>		<p>211/PR/17</p>	
<p>Przeznaczenie: elektryczna</p>		<p>E-15 1/1</p>			



OZNACZENIA:

Oprawa nastropowa przemysłowa, o zwiększonej odporności chemicznej, IP65, 45W, przelotowa, ze źródłem światła LED, strumień LED 5300lm, Ra>80, Tc=4000K, 230V~, obudowa poliester wzmacniony włóknem szklanym, klasz opal akryl.

Jw. z modułem awaryjnym min.2h wbudowanym w oprawę z funkcją Autotestu.

Łącznik oświetleniowy 10A, 250V~, IP44

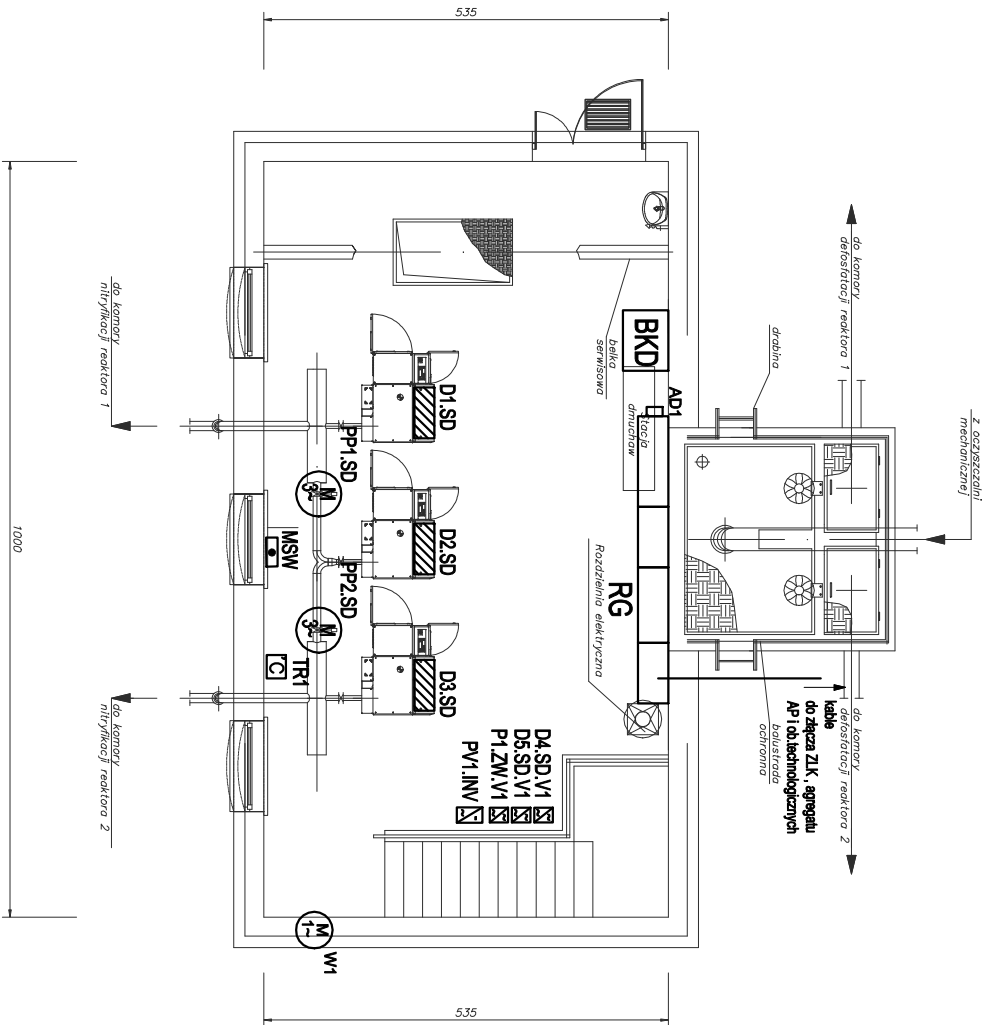


Zestaw zasilający nt. IP54: 1x gniazdo 3 faz. 16A (3P+N+E)+ 2x gniazdo 1 faz. 16A (1P+N+E), np. z zabezpieczeniem 1xRDC 40/4/0,03A + 16A 3P C + 2x 16A 1P B np. PCE 9135112.

Instalacje prowadzić nalytnikowo. Zalecane wysokości montażu: gniazda 1m, łączniki oświetleniowe 1,4m.

		ECO TREATMENT ul. E. Orzeszkowej 29B/1 62-200 Gniezno, www.ecotreatment.pl		Inwestor: Gmina Koscián 64-000 Koscián; ul. Młyńska 15		Obj. nr: 0024 Racocí Jednostka ewidencyjna: 301103_2 Koscián, o.w.	
Funkcja	Imię i Nazwisko	Nr uprawnień	Data	Specjalność	Podpis	Faza:	Skala:
Projektował	Marcin Hanuszyn	POM/0197/PWOE/10	08.2017	Inst. elektr.		P-B-W	1:100
Kreślił			08.2017				
Sprawdził	Miroslaw Prochowski	3879/Gd/89	08.2017	Inst. elektr.			
Objekt:	Rozbudowa oczyszczalni ścieków w Racocle wraz z solarną suszarnią osadów. Dz.nr 256/7/;		Nazwa rysunku:		Budynek recykulacyjny ze stacją dmuchaw – podziemie. Plan inst. elektr. potrzeb ogólnych.		
256/31 gm.Koscián; woj.wielkopolskie				PRAWA AUTORSKIE ZASTRZEŻENIE: Usługa z dnia 04.02.1984r. (Za LL 1984 Nr 24 poz 89) Powołanie we wszelkich postępiach (z wyjątkiem o) z tytułu Autorskich Zastrzeżeń.			
				Nr arch.:		Nr rys.:	
				211/PR/17		E-16 1/1	

Parter – rzut

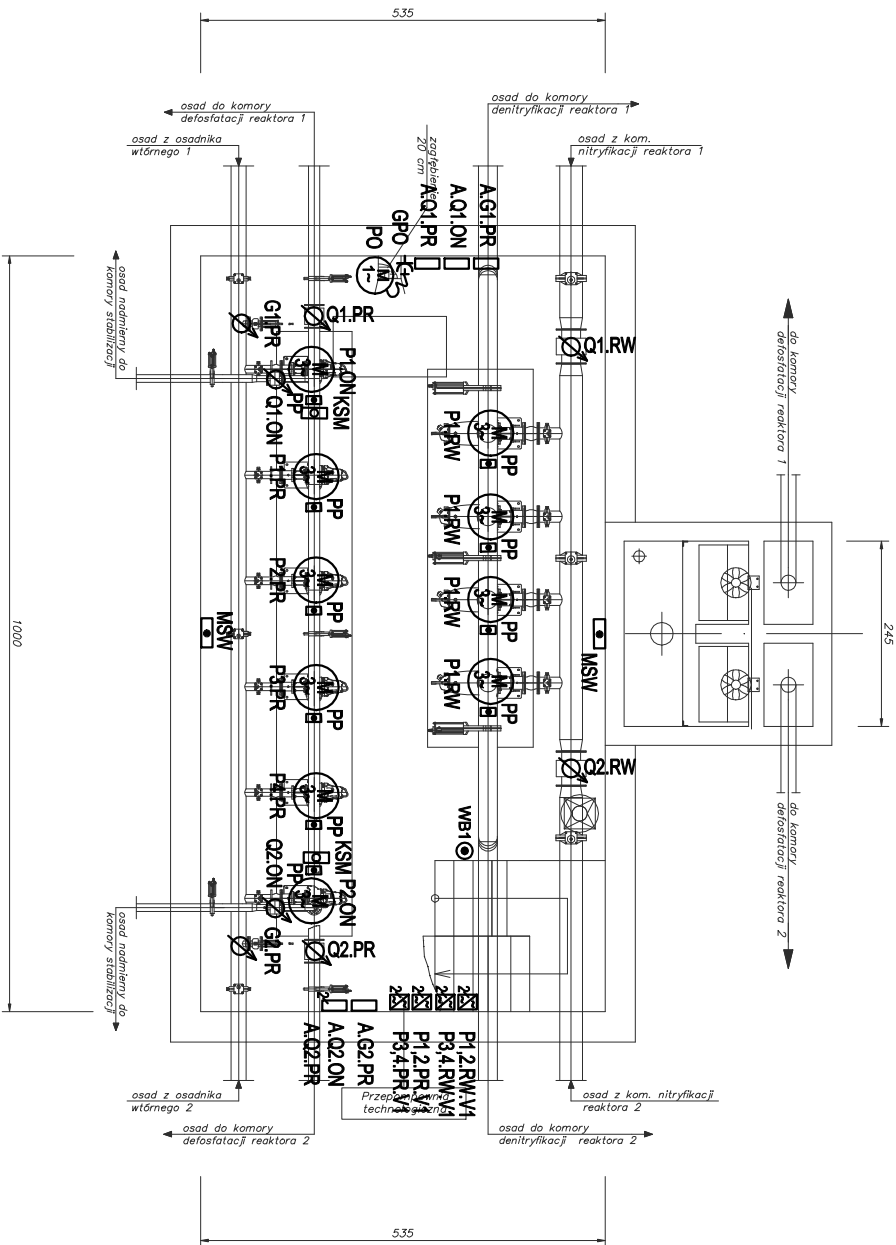


MSIW - miejscowa szyna wyrównawcza

WB - wyłącznik bezpieczeństwa, nt, IP65

Połączyć galvanicznie wszystkie metalowe elementy konstrukcyjne i technologiczne do instalacji połączeń wyrównawczych za pomocą płaskownika FeZn 25x4 lub przewodu LG120 6.
Następnie uzienie przez GSIW w rozdzielni RG
Oznaczenia urządzeń wg schematów strukturalnych.
Zakreskowano urządzenia w dostawie innych branż.
Urządzenia pomiarowe wg opisu technicznego.
Instalację prowadzić nalytkowo.
Wiązki kabli i przewodów prowadzić nt w korytkach kablowych ze stali ocynkowanej, pojedyncze kable i podłoża do urządzeń w rurkach elektroinstalacyjnych lub korytkach z PCV.

		ECO TREATMENT ul. E. Orzeszkowej 29B/1 62-200 Gniezno www.ecotreatment.pl		Inwestor: Gmina Koscián 64-000 Koscián; ul. Młyńska 15	Objętość: 0024 Racocí Jednostka wykonawcza: 301103_2 Koscián, o.w.
Funkcja Projektant Kresiít Sprawdziít	Imię i Nazwisko Marcin Hanuszyn Mirosław Prociński	Nr uprawnień POM/0197/PWOE/10 3879/Gd/89	Data 08.2017 08.2017	Specjalność Inst. elektr. Inst. elektr.	Podpis P.B-W Branża: elektryczna
Obiekt: Rozbudowa oczyszczalni ścieków w Racocíe wraz z solarną suszarnią osadów. Dz.nr 256/7; 256/31 gm.Koscián; woj.wielkopolskie	Nazwa rysunku: Budynek recykulacyjny ze stacją dmuchaw – parter. Plan instalacji elektrycznych i AKPIA.	PRAWA AUTORSKIE ZASTRZEŻENIE - Użycie z dnia 04.02.1984r. (Za L. 1984 Nr 24 poz. 89) Powołanie we wzniesień projektów i/lub planów o zgodny Autorski zastrzeżenie.			
Nr D.S.: E-17		Nr S.T.: 1/100 1/1		Nr arch.: 211/PR/17	



MSW - miejscowa szyna wyrównawcza

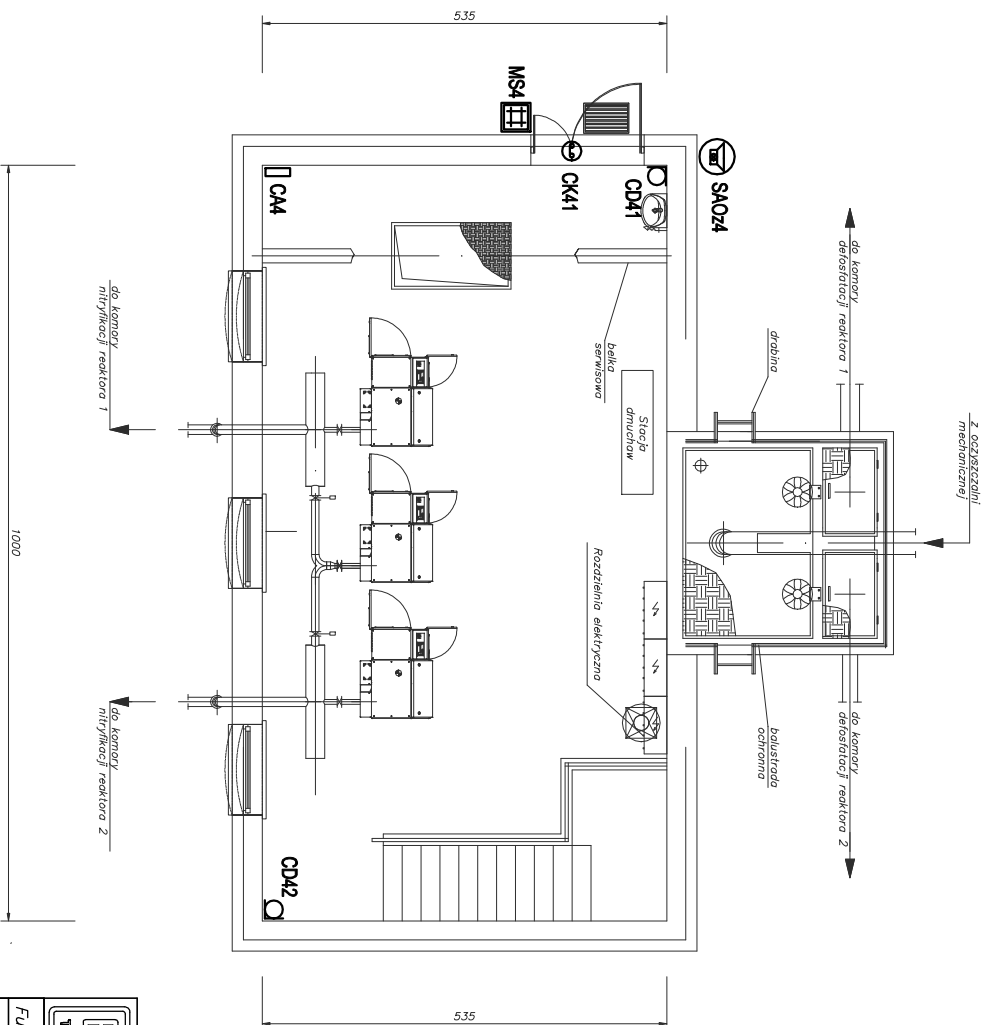
WB - wyłącznik bezpieczeństwa, nt, IP65

Połączyć galvanicznie wszystkie metalowe elementy konstrukcyjne i technologiczne do instalacji połączeń wyrównawczych za pomocą płaskownika FeZn 25x4 lub przewodu LGY2o 6.
 Następnie uziemieć przez GSW w rozdzielni RG.
 Oznaczenia urządzeń wg schematów strukturalnych.
 Zakresowano urządzenia w dostawie innych branż.
 Urządzenia pomiarowe wg opisu technicznego.
 Instalację prowadzić nalytkowo.
 Wiązki kabli i przewodów prowadzić nt w korytkach kablowych ze stali ocynkowanej, pojedyncze kable i podłoża do urządzeń w rurkach elektroinstalacyjnych lub korytkach z PCV.

		ECO TREATMENT ul. E. Orzeszkowej 29B/1 62-200 Gniezno www.ecotreatment.pl		Inwestor: Gmina Koscián 64-000 Koscián; ul. Młyńska 15		Objętość: 0024 Racocf Jednostka wykonawcza: 301103_2 Koscián, o.w.	
Funkcja	Imię i Nazwisko	Nr uprawnień	Data	Specjalność	Podpis	Faza:	Skala:
Projektował	Marcin Hanuszyn	POM/0197/PWOE/10	08.2017	Inst. elektr.		P-B-W	1:100
Kreślił			08.2017				
Sprawił	Miroslaw Prochowski	3879/Gd/89	08.2017	Inst. elektr.			

Obiekt: Rozbudowa oczyszczalni ścieków w Racocle wraz z solarną suszarnią osadów. D.z.nr 256/7;. 256/31 gm.Koscián; woj.wielkopolskie		Nazwa rysunku: Budynek recykulacyjny ze stacją dmuchaw - podziemie. Plan instalacji elektrycznych i AKPIA		Nr D.S.: E-18	
PRAWA AUTORSKIE ZASTRZEŻENIE: Udzielenie z dnia 04.02.1984r. (Dz.U. 1984 Nr 24 poz.89) Fotokopiowanie bez wzmianki posiadać licencję od Wydawnictwa Nauka i Technika.					

Parter – rzut



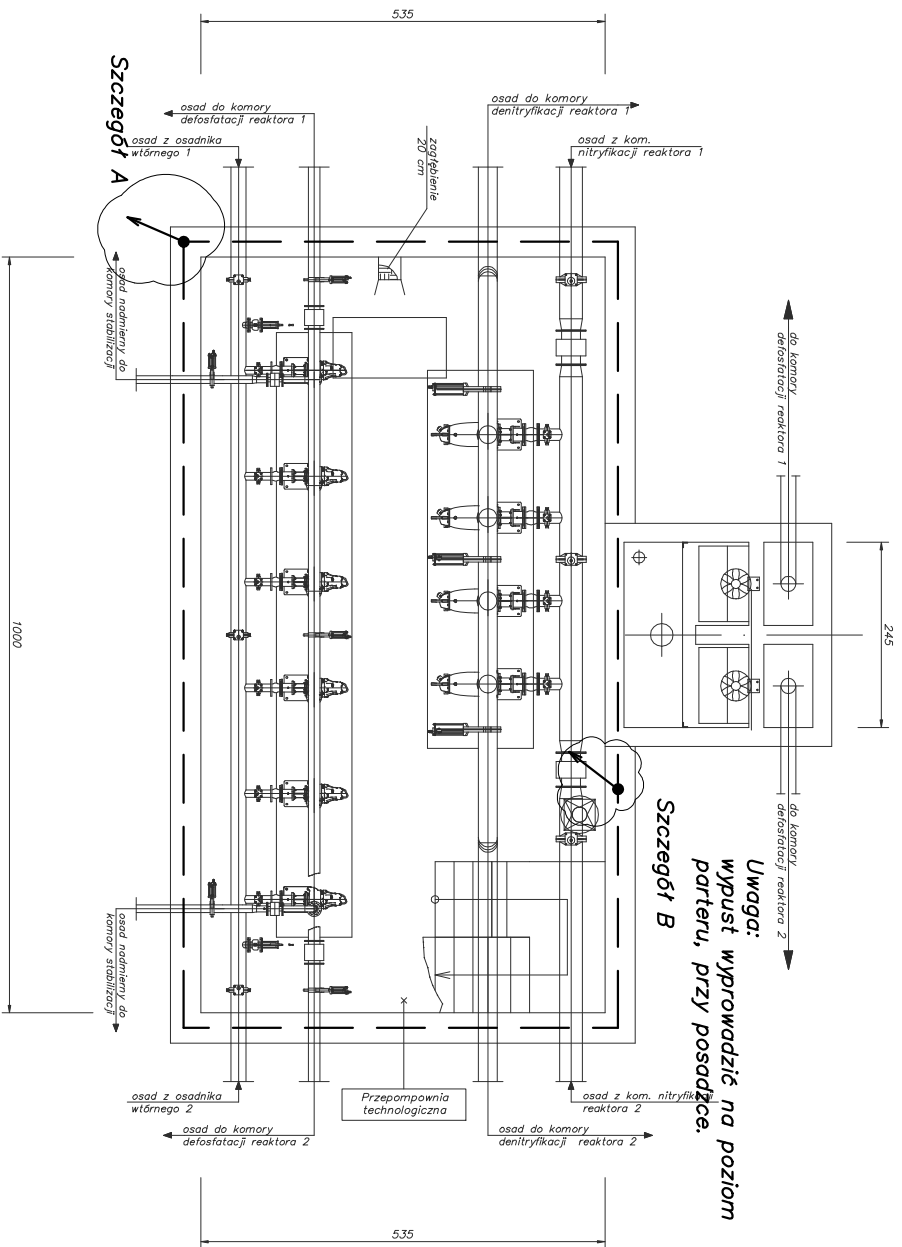
- CA... - rozszerzenie centrali, podcentrala alarmowa
- ▣ MS... - manipulator szyfrowy w obudowie hermetycznej, zewnętrznej, z czytnikiem kart zbliżeniowych
- CD... - czujka dualna PIR+MW
- ⊙ CK... - czujnik kontaktromowy, w obudowie metalowej "garazowej"
- ⊕ SAOz... - sygnalizator akustyczno-optyczny zewnętrzny, montować na wys. 4m

Instalację wykonać kablami YTDY 6x0,5. Magistrale komunikacyjne kablami doziemnymi YTDY 6x0,5 2el.
 Realizację systemu należy zlecić do koncesjonowanej firmy.
 Podłączenie urządzeń zgodnie z DTR producenta.

		ECO TREATMENT ul. E. Orzeszkowej 29B/1 62-200 Gniezno, www.ecotreatment.pl		Inwestor: Gmina Kościan 64-000 Kościan; ul. Młyńska 15		Obiekt: 0024 Recoit Jednostka ewidencyjna: 301103_2 Kościan_o.w.	
Funkcja	Imię i Nazwiŝsko	Nr uprawnień	Data	Specjalność	Podpis	Faza:	
Projektował	Marcin Hanioŝszyn	POM/0197/PWOE/10	08.2017	Inst.elekt.		P-B-W	
Kreślił			08.2017			Branka:	
Sprawił	Miroslaw Prochowski	3879/Gd/89	08.2017	Inst.elekt.		elekttryczna	

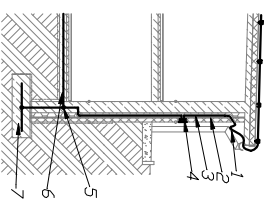
Nazwa rysunku: Budynek recykulacyjny ze stacją dmuchaw—parter		Skala: 1:100	
Obiekt: Rozbudowa oczyszczalni ścieków w Racocie wraz z solarnią suszarnia osadów. Dz.nr 256/7; 256/31 gm.Kościan; woj.wielkopolskie		Nr rys.: E-19	
Plan instalacji alarmowej SSAWIN.		Nr str.: 1/1	

PRAWA AUTORSKIE ZASTRZEŻENIE - Utwór z dnia 04.02.1996, (Dz.U. 1994 Nr 24 poz 88) Tworzenie w siedzibie Powiatu Miejskiego w Gnieźnie i Gnieźnie



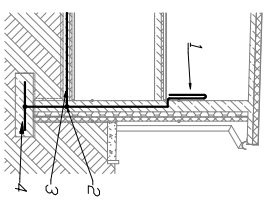
Uwaga:
Wypust wyprowadzić na poziom parteru, przy posadźce.

Szczegół A wyprowadzenia uziomu fundamentowego do celów ochrony odgromowej



1. Wygięcie drutu lub ostona izolująca przed sphywaniem wody
2. Rura ostonowa o podwyższonej odporności ogniowej
3. Przewód odprowadzający FeZn α 8
4. Złącze kontrolne na wys. ok. 80cm w puszcze z tworzywa, z drzewiczkami, wt
5. Połączenie trwałe, galwaniczne
6. Uziom fundamentowy budynku FeZn30x4
7. Uziom stopy fundamentowej FeZn30x4

Szczegół B wyprowadzenia uziomu fundamentowego do celów połączenia wyrównawczych

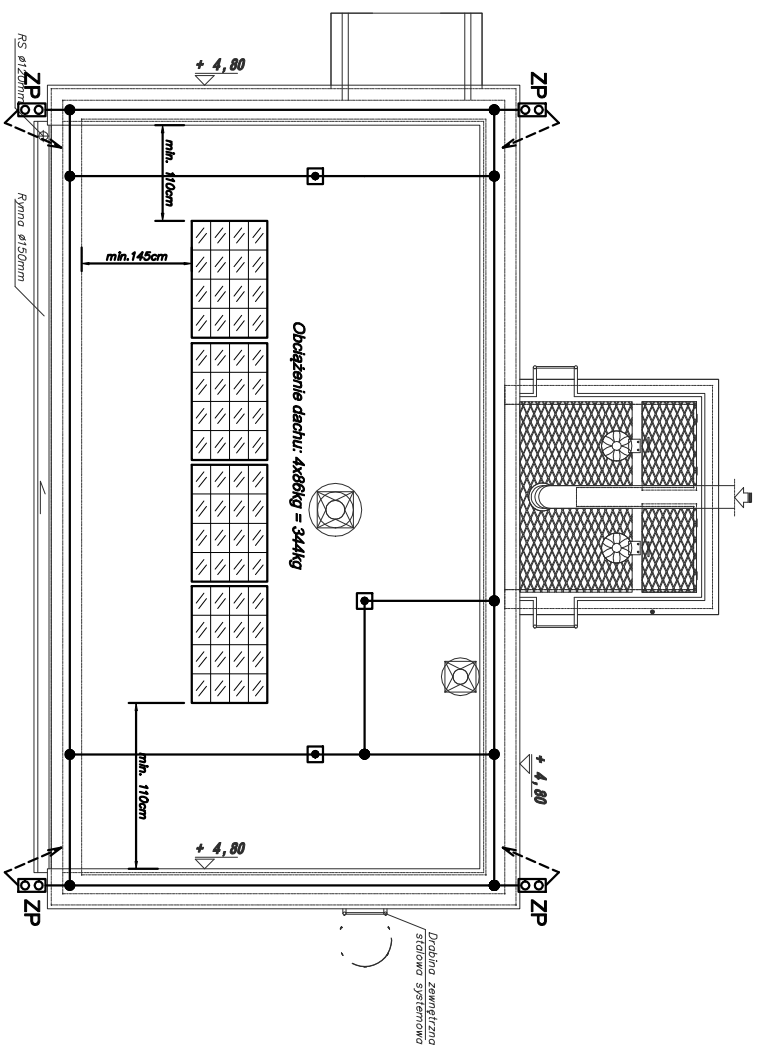


1. Wypust z bednarki FeZn30x4 do podłączenia do GSW w rozdzielni. Pozostawić zapas ok. 1,5m
2. Połączenie trwałe, galwaniczne
3. Uziom fundamentowy budynku FeZn30x4
4. Uziom stopy fundamentowej FeZn30x4

- UWAGI:**
1. Wykonać uziom fundamentowy z bednarki FeZn 30x4mm, od którego wykonać wyprowadzenia do przewodów odpróżniających instalacji odgromowej i do głównej szyny wyrównawczej budynku GSW w rozdzielni.
 2. Uziom układać za pomocą systemowych uziowników „na sztorc”, w przypadku wystąpienia zbrojenia fundamentowego pokryć ze zbrojeniem za pomocą uziowników krzywoliniowych skręcających, w tym przypadku dopuszcza się użycie „na płasko”. Mocowanie co 2m.
 3. Uziom układać w dymnym betonie, w warstwie fundamentu niezolowanej od spodu.
 4. Przeciśnięta przez szczeliny dyfuzyjne wykonać w budynku, przez wyprowadzenie uziomu ponad posadzkę, zamontowane połączenia elektrycznego (mostka) i ponownie wyprowadzenie bednarki w fundament.
 5. Prace prowadzić w koordynacji z branżą konstrukcyjną.

--- Uziom fundamentowy z bednarki FeZn 30x4mm
● Trwałe połączenie galwaniczne, zabezpieczyć przed korozją

<p>ECO TREATMENT ul. E. Orzeszkowej 29B/1 62-200 Gniezno, www.ecotreatment.pl</p>		<p>Investor: Gmina Kościan 64-000 Kościan, ul. Młyńska 15</p>		<p>Ob-rębk: 0024 Raccot Jednostka ewidencyjna: 301103_2 Kościan_o.w.</p>	
Funkcja	Imię i Nazwisko	Nr uprawnień	Data	Specjalność	Podpis
Projektował	Marcin Hanioszyn	POM/0197/PWE/10	08.2017	Inst.elekt.	
Kreślił			08.2017		
Sprawdził	Mirostaw Prociński	3979/Gd/89	08.2017	Inst.elekt.	
<p>Objekt: Budynki oczyszczalni ścieków w Raccocie wraz z solarną suszarnią osadów. Dz.nr 256/7; 256/31 gm.Kościan; woj.wielkopolskie</p>		<p>Nazwa rysunku: Budynki recykulacyjny ze stacją dmuchaw.</p>		<p>Nr rys.: 1:100</p>	
<p>Pracownik: PRACOWNIA AUTORSKIE ZASTRZEŻENIE - Usługi z dnem 04.02.1994 (Dz.U. 1994 Nr 24 poz.89) Projektant: mgr inż. Andrzej Kozłowski, mgr inż. Andrzej Kozłowski</p>		<p>Skala: 211/PR/17</p>		<p>Nr str.: E-20 1/1</p>	



Paneele fotowoltaiczne, moc całkowita 1kW, 250W/panel.
Mocowanie - rozwiązanie systemowe bezinwazyjne balastowe dla płaskich dachów
 (kąt dachu do 5°) np. Corab PB poziomy. Wspornik tokalny o kącie 15°.
 - masa kompletnego sielaza max. 10 kg na panel + balast 56kg na panel.
 - masa jednego panelu max. 20kg

Zwody pionowe (przewody odprowadzające) i poziome niskie wykonać drutem Fe-Zn Ø8mm.


ZP - złącze kontrolne (zaciśk problematyczny) - połączenie z uzłomem fundamentowym

• Masz odgromowy ø16x2000mm, mocować do konstrukcji dachu z wykorzystaniem stojaka/trójnogu.

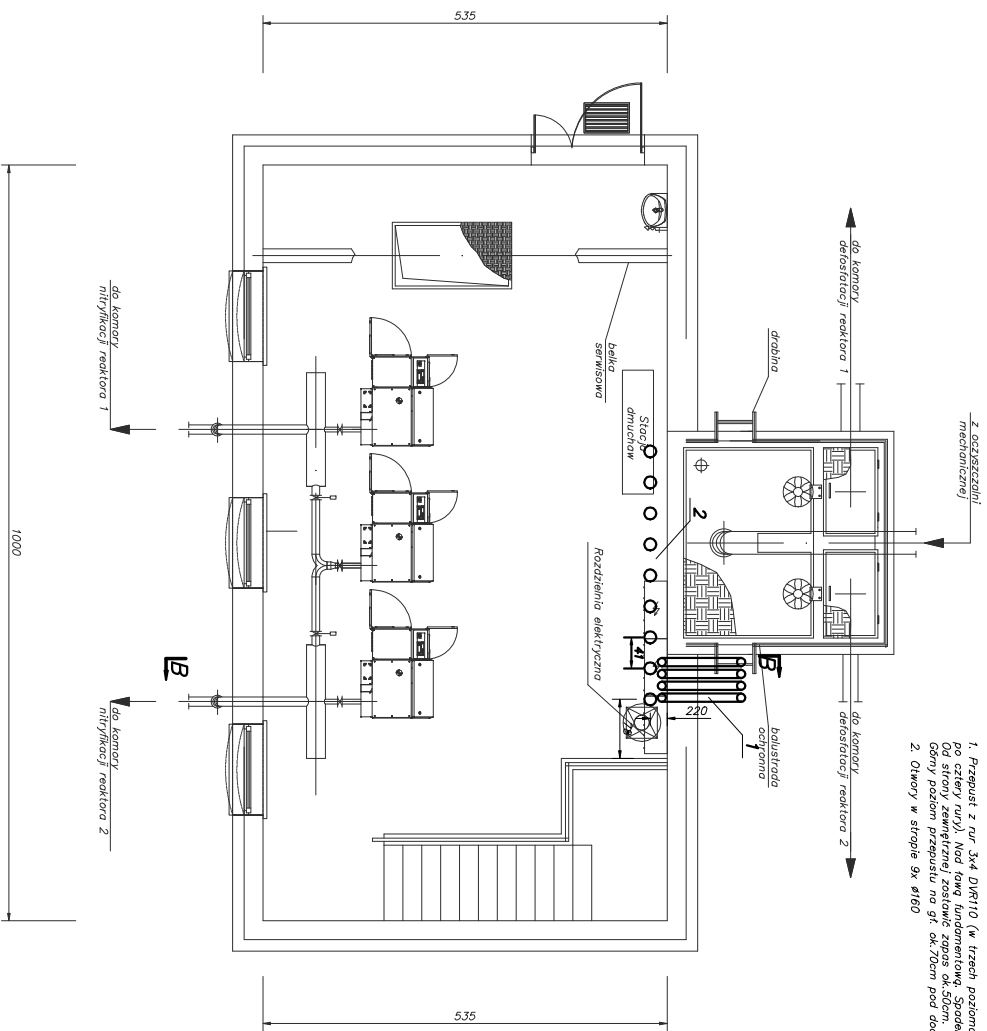
• Połączenie galwaniczne

Do ochrony wentylatorów dachowych wykorzystywać maszyny odgromowe połączone z przewodami odprowadzającymi za pomocą zwodów poziomych niskich montowanych na uchwyłach z uszczelką izolacyjną.
 Zwody pionowe montować w warstwie izolacji budynku, w ruze ochronnej o podwyższonej odporności ogniowej.

Klasa LPS III.

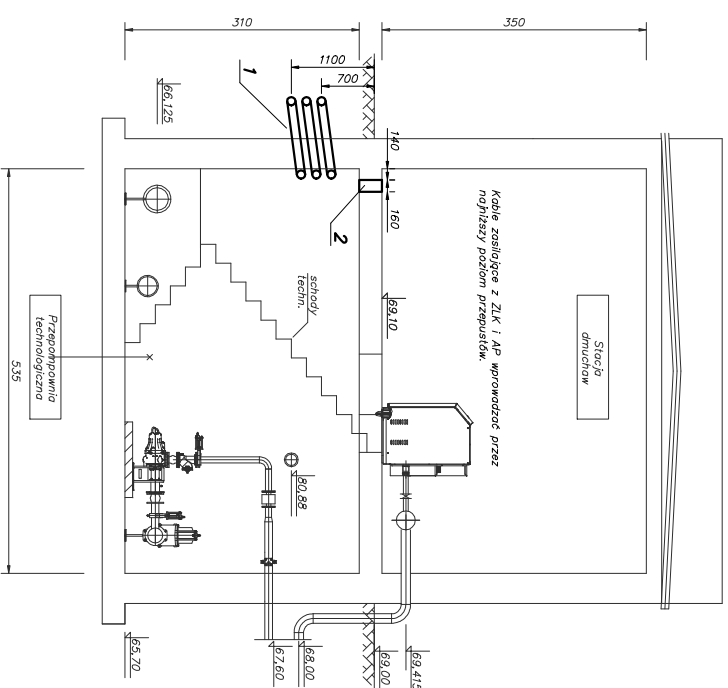
 ECO TREATMENT ul. E. Orzeszkowej 29B/1 62-200 Gniezno. www.ecotreatment.pl		Inwestor: Gmina Koscián 64-000 Koscián; ul. Młyńska 15		Dłupci: 0024 Recot Jednostka ewidencyjna: 301103_2 Koscián_o.w.	
Funkcja	Imię i Nazwisko	Nr uprawnień	Data	Specjalność	Podpis
Projektował	Marcin Haniošzyn	POM/0197/PWOE/10	08.2017	Inst.elekt.	P.B.-W
Kreślił			08.2017		Branża:
Sprawił	Mirošlaw Prociński	3879/Gd/89	08.2017	Inst.elekt.	elekttryczna
Objekt:	Nazwa rysunku:		Nr arch.:		
Rozbudowa oczyszczalni ścieków w Racocie wraz z solarną suszarnią osadów. Dł.nr 256/7; 256/31 gm.Koscián; woj.wielkopolskie		Budynek recykulacyjny ze stacją dmuchaw. Plan Inst. odgromowej i lokaliz. paneli fotowoltaicznych.		Skala: 1:100 Nr arch.: 211/PR/17 Nr rys.: E-21 Nr str.: 1/1	
<small>PRAWA AUTORSKIE ZASTRZEŻENIE: Utwór z dnia 04.02.1986r. (Dz.U. 1984 Nr 24 poz.83) Powielanie w wszelkiej postaci bez zezwolenia Instytutu Wydawniczego "Wiedza i Życie".</small>					

Parter – rzut



- Przebieg z nr 3x4 DWR110 (w trzech poziomach. Po stronie runy). Nad ławą fundamentową. Spadek na zewnątrz. Od strony zewnętrznej zostawik zapas ok.50cm. Głony poziom przepustu na gr. ok.70cm pod docelową rzeźną terenu.
- Otwory w strapie 9x ø160

Przekrój B-B

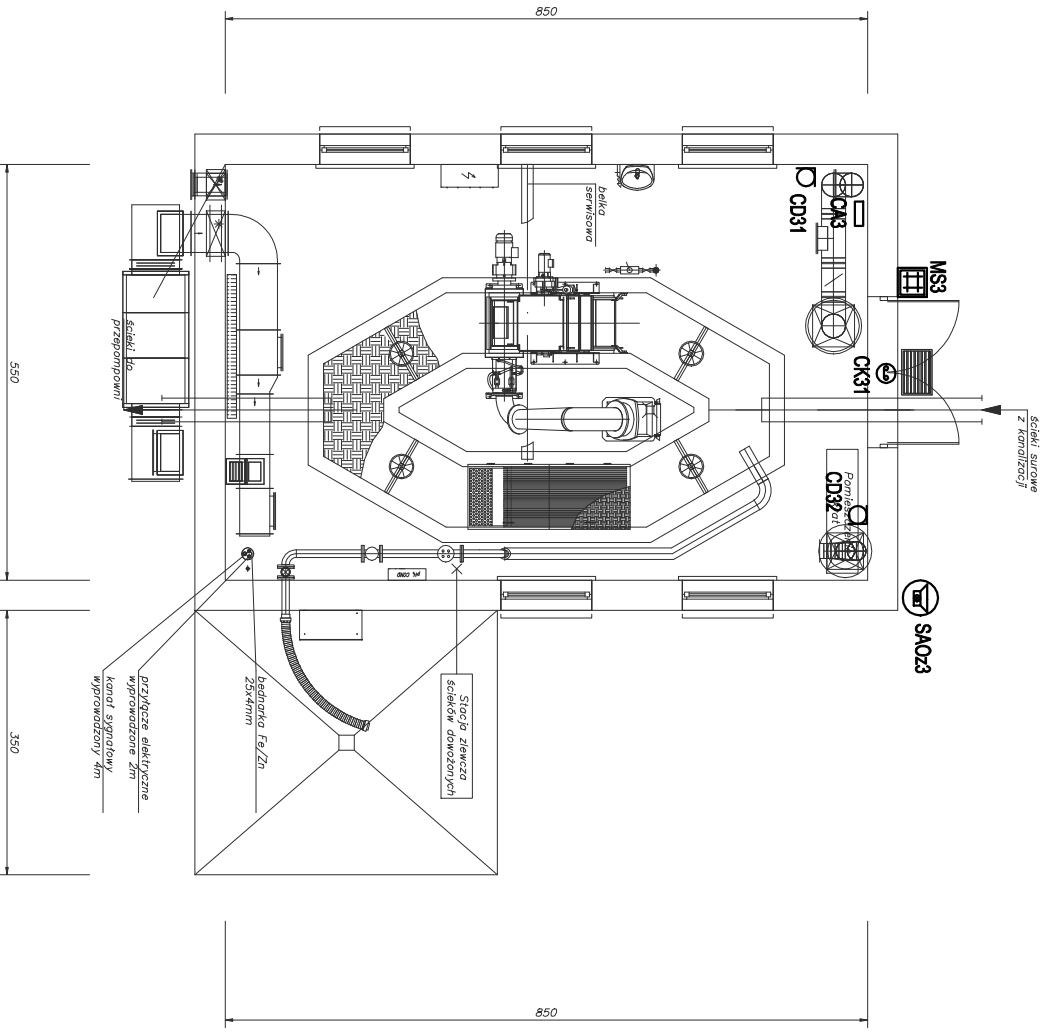


ECO TREATMENT
ul. E. Orzeszkowej 29B/1
62-200 Gniezno,
www.ecotreatment.pl

Investor:
Gmina Kościan
64-000 Kościan; ul. Mińska 15

Objętość:
0024 Rocoit
Jednostka ewidencyjna:
301103_2 Kościan_o.w.

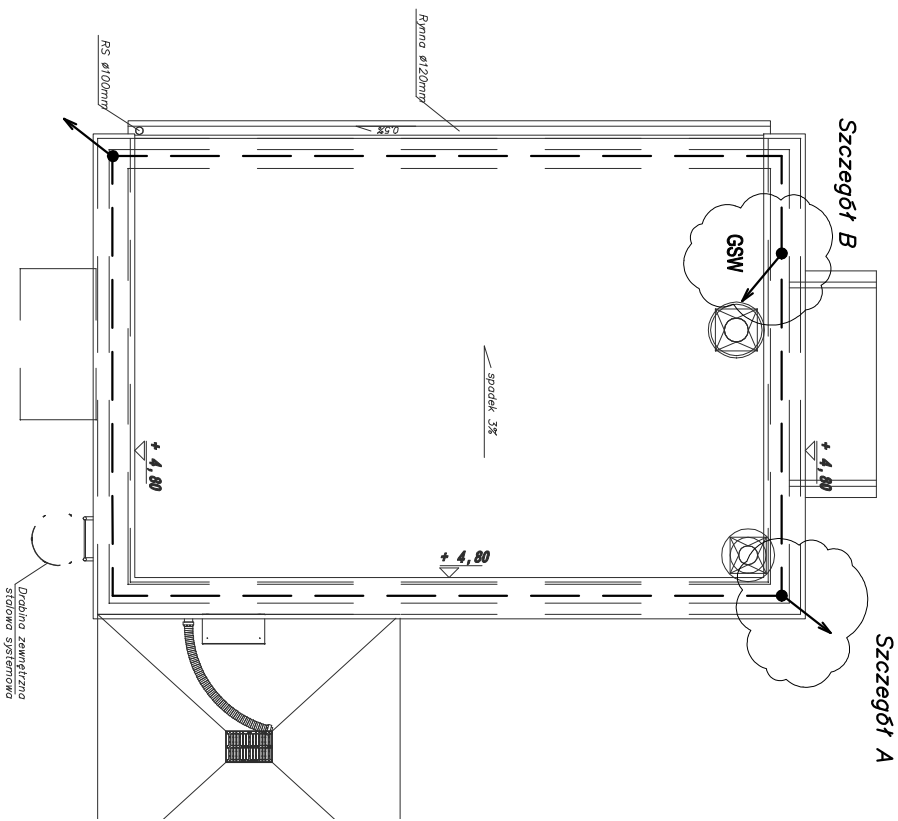
Funkcja	Imię i Nazwisko	Nr uprawnień	Data	Specjalność	Podpis
Projektował	Marcin Hamażyn	POM/0197/PWDE/10	08.2017	Inst. elektr.	
Kreślił			08.2017		
Sprawdził	Mirostaw Prochowski	3879/Cd/89	08.2017	Inst. elektr.	
Objekt:	Nazwa rysunku: Budynek recykulacyjny ze stacją dmuchaw.				
Rozbudowa oczyszczalni ścieków w Rocoite wraz z solarną suszarnią osadów. Dz.nr 256/7; 256/31 gm.Kościan; woj.wielkopolskie			Wytężenie brązowe przepustu kablowego.		
PRAWA AUTORSKIE ZASTRZEŻONE - Utwór z dnia 04.02.1984, GZLJ 1994 Nr 24 poz.63)			Przebiegownia technologiczna		
Przebiegownia technologiczna			Przebiegownia technologiczna		
Nr rys.:	Nr skic:	Nr arch.:	Nr opr.:	Nr rys.:	Nr skic.:
E-22	1/1	211/PR/17	1:100	1:100	1/1



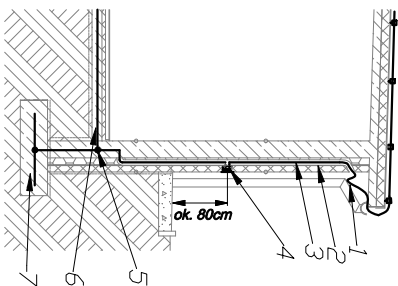
- CA... - rozszerzenie centrali, podcentrala alarmowa
- ▣ MS... - manipulator sztyfowy w obudowie hermetycznej, zewnętrznej, z czytnikiem kart zbliżeniowych
- CD... - czujka dualna PIR+MW
- ⊕ CK... - czujnik kontaktowy, w obudowie metalowej "garazowej"
- ⊖ SAOz... - sygnalizator akustyczno-optyczny zewnętrzny, montować na wys. 4m

Instalację wykonać kablami YTDY 6x0,5. Magistrale komunikacyjne kablami doziemnymi YTDY 6x0,5 2al.
 Realizację systemu należy zlecić do koncesjonowanej firmy.
 Podłączenie urządzeń zgodnie z DTR producenta.

		ECO TREATMENT ul. E. Orzeszkowej 29B/1 62-200 Głiszno, www.ecotreatment.pl		Inwestor: Gmina Kościan 64-000 Kościan; ul. Młyńska 15		Obręb: 0024 Racot Jednostka ewidencyjna: 301103_2 Kościan_o.w.	
		Funkcja Projektował Kresił Sprawdził		Imię i Nazwisko Marcin Hamiszyn Mirostaw Prochnski		Nr uprawnień POM/0197/PW0E/10 3879/Gd/89	
Rozbudowa oczyszczalni ścieków w Racocie wraz z solarną suszarnią osadów. Dz.nr 256/7; 256/31 gm.Kościan; woj.wielkopolskie		Nazwa Działki: Budynek kraty wstępnej ze stacją zlewczą. <small>PROJAWA AUTORSKIE ZAKRZEŻE 2016 - Ustawa z dnia 04.02.1994r. (Dz.U. 1994 Nr 24 poz. 89) Przekazanie na własność państwa przez państwo i osoby fizyczne przedsiębiorstwa</small>		Data 08.2017 08.2017		Specjalność inst.elekt. inst.elekt.	
Nr rys.: E-25		Nr str.: 1/1		Raza: P-B-W		Branża: elektryczna	
Skala: 1:100		Nr arch.: 211/PR/17		Nr rys.: 1/100		Nr str.: 1/1	

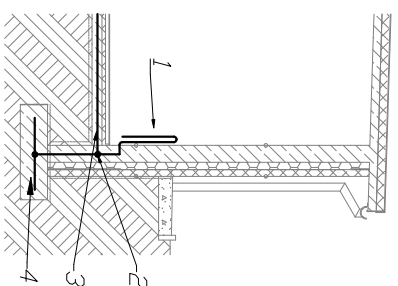


Szczegół A wyrowadzenia uziumu fundamentowego do ciał ochronu odporowadzącej



1. Wygięcie drutu lub ostona izolująca przed spywaniem wody
2. Rura ostonowa DVRø50
3. Przewód odporowadzący FeZnø8
4. Złącze kontrolne na wys. ok.80cm w puszcze z tworzywa. z drzewczkami, wt
5. Połączenie twarde, galwaniczne
6. Uzium fundamentowy budynku FeZn30x4
7. Uzium stopy fundamentowej FeZn30x4

Szczegół B wyrowadzenia uziumu fundamentowego do ciał połączeń wydrwinających



1. Wypust z bednarki FeZn30x4 do podłączenia do GSW w rozdzielniczy. Pozostawić zapas ok.1,5m
2. Połączenie twarde, galwaniczne FeZn30x4
3. Uzium fundamentowy budynku FeZn30x4
4. Uzium stopy fundamentowej FeZn30x4

Uziom fundamentowy z bednarki FeZn 30x4m
Twałe połączenie galwaniczne, zabezpieczyć przed korozją

UWAGI:

1. Wykonać uziom fundamentowy z bednarki FeZn 30x4m, od którego wykonać wyrowadzenia do przewodów odporowadzących instalacji odporowadźczej i do główniej szyny wyrównawczej budynku GSW. Rużni<100h/m.
2. Uziom układać za pomocą systemowych uchwytów, "na sztorc",
3. W przypadku wystąpienia zbrojenia fundamentowego połączyć ze zbrojeniem za pomocą uchwytów krzyżowych skręcanych, w tym przypadku dopuszcza się ułożenie "na płasko". Mocowanie co 2m.
4. Uziom układać w drutym betonie, w warstwie fundamentu nieokazanej od spodu.
5. Przejścia przez szczeliny dyfuzyjne wykonać w budynku, przez wyrowadzenie uziomu ponad posiadkę, zamontowanie połączenia elastycznego (mostka) i ponowne wyrowadzenie bednarki w fundament.
6. Prace prowadzić w koordynacji z branżą konstrukcyjną.



ECO TREATMENT
ul. E. Orzeszkowej 29B/1
62-200 Gniezno,
www.ecotreatment.pl

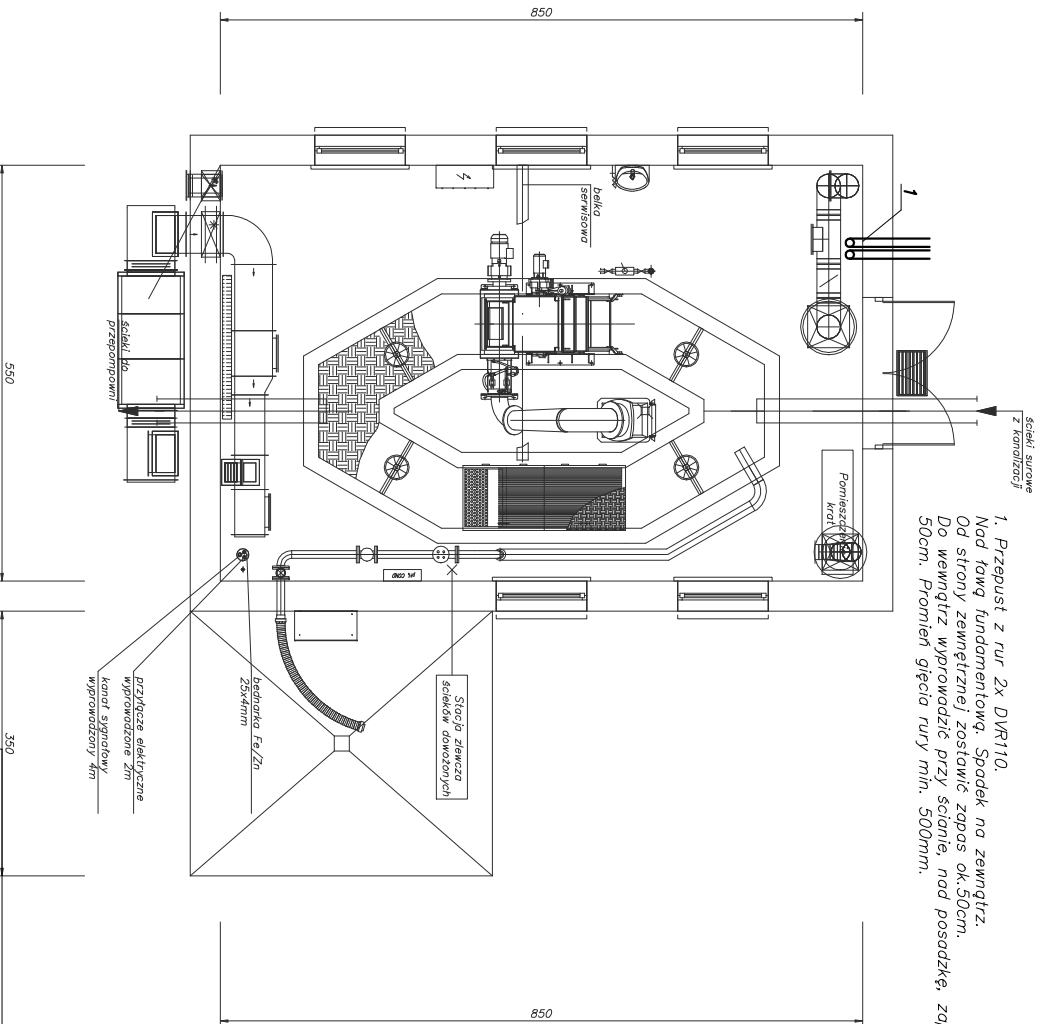
Inwestor:
Gmina Kościan
64-000 Kościan; ul. Młyńska 15

Objekt:
0024 Racot
Jednostka ewidencyjna:
301103_2 Kościan_o.w.

Funkcja	Imię i Nazwisko	Nr uprawnień	Data	Specjalność	Podpis	Faza:
Projektował	Marcin Horniszyn	POM/0197/P/NOE/10	08.2017	Inst. elektr.		P.B-W
Kreślił			08.2017			Branża:
Sprawił	Miroslaw Prociński	3879/Gd/89	08.2017	Inst. elektr.		elektryczna
Objekt:	Nazwa rysunku:					
Rozbudowa oczyszczalni ścieków w Racocie	Budynek kraty wstępnej ze stacją zlewczą.					
wraz z solarną suszarnią osadów. Dz.nr 256/7;	Plan i wyliczne branżowe uziomu fundamentowego.					
256/31 gm.Kościan; woj.wielkopolskie	Nr rys.: 1/100					
	Nr str.: 1/1					

Pracownik wyznaczony przez Inwestora: **Pracownik wyznaczony przez Inwestora: Prace wykonawcze**

1. Przepust z rur 2x DWK110.
 Nad ławą fundamentową. Spadek na zewnątrz.
 Od strony zewnętrznej zostawić zapas ok. 50cm.
 Do wnętrza wprowadzić przy ścianie, nad posadzką, zapas ok.
 50cm. Promień gięcia rury min. 500mm.

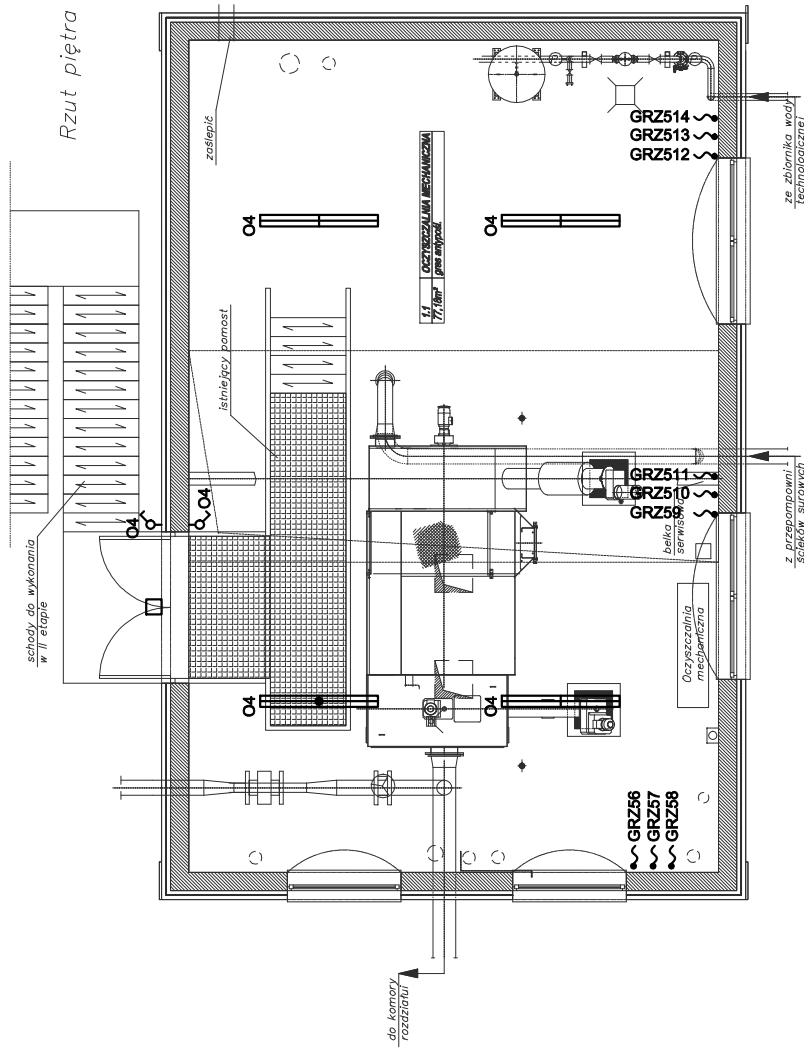


ECO TREATMENT
 ul. E. Orzeszkowej 29B/1
 62-200 Gniezno,
 www.ecotreatment.pl

Investor:
 Gmina Kościan
 64-000 Kościan; ul. Młyńska 15

Objekt:
 0024 Racoci
 Jednostka wykonawcza:
 301103_2 Kościan, o.w.

Funkcja	Imię i Nazwisko	Nr uprawnień	Data	Specjalność	Podpis	Faza:
Projektował	Marcin Haniuszyn	POM/0197/PWDE/10	08.2017	Inst. elektr.		P-B-W
Kreślił			08.2017			Branża: elektryczna
Sprawił	Mirostaw Prochński	3879/Gd/89	08.2017	Inst. elektr.		Nr arch.: 211/PR/17
Objekt: Rozbudowa oczyszczalni ścieków w Racocie wraz z solarną suszarnią osadów. Dz.nr 256/7; 256/31 gm. Kościan; woj. wielkopolskie						
Nazwa rysunku: Budynek krały wstępnej ze stacją zlewniczą. Wytężenie brązowe.						
<small>PRAWA AUTORSKIE ZASTRZEŻENIE - Ustawa z dnia 04.02.1984r. (Dz.U. 1984 Nr 24 poz 83) Powinno być włączony podmiot (nazwa, adres) i jego adres zamieszkania.</small>						
Nr rys.: 1:100						
Nr str.: E-28 1/1						



OZNACZENIA:

Wypust zasilający grzejniki, 230V~, L,N,PE, na wys. 0.5m nad posadzką, w peszlu ochronnym, pozostawić zapas 2m - wszystkie wypusty grzejników projektowane.
Grzejniki w dostawie pozostałych branz.

istniejąca oprawy oświetleniowe.

W związku ze zmianą lokalizacji rozdzielni RT należy istn.

przewody elektryczne wymienić na nowe lub w przypadku

wystarczającej długości wprowadzić do RT.

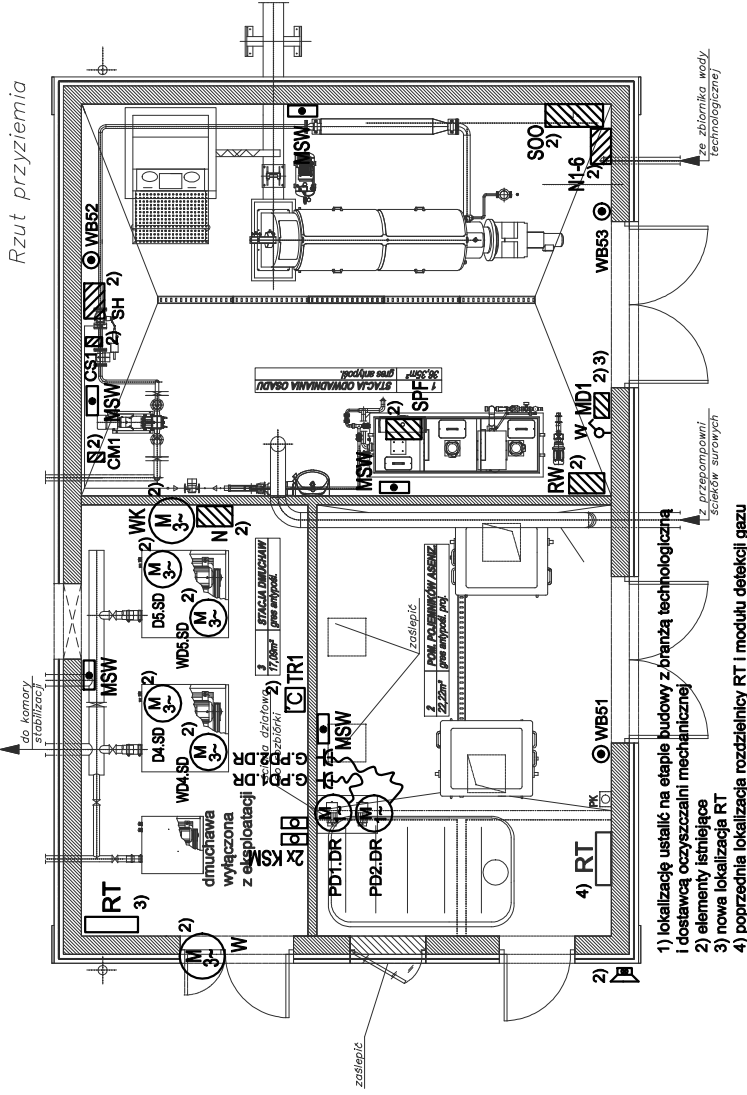
Nie dopuszcza się przedłużania przewodów, mufowania,

łączenia w puszkach połączeniowych

W pom. nr 1, 3, 1,1 instalacje elektryczne, oprawy, łączniki,

gniazda istniejące.

	ECO TREATMENT ul. E. Orzeszkowej 29B/1 62-200 Gniezno, www.ecotreatment.pl		Inwestor: Gmina Kościan 64-000 Kościan; ul. Młyńska 15		Obrob.: 0024 Racot Jednostka ewidencyjna: 301103_2 Kościan_o.w.	
	Funkcja Marcjn Hanioaszyn	Imię i Nazwisko Marcin Hanioaszyn	Nr uprawnień POM/0197/PWOE/10	Data 08.2017	Specjalność Inst.elekt.	Podpis P.B-W
Kreslit Mirosław Prociński	Nazwa rysunku: 3679/cd/89	Nazwa rysunku: 3679/cd/89	Data 08.2017	Specjalność Inst.elekt.	Podpis elektryczna	Faza: P.B-W
Obiekt: Rozbudowa oczyszczalni ścieków w Racocie wraz z solarną suszarnią osadów. Dz.nr 256/7; 256/31 gm.Kościan; woj.wielkopolskie	Nazwa rysunku: Budynek techniczny – piętro. Plan inst. elekt. potrzeb ogólnych.	Nazwa rysunku: Budynek techniczny – piętro. Plan inst. elekt. potrzeb ogólnych.	Data 08.2017	Specjalność Inst.elekt.	Podpis elektryczna	Faza: P.B-W
Nr rys.: E-30 1/1	Nr arch.: 211/PR/17	Nr arch.: 211/PR/17	Data 08.2017	Specjalność Inst.elekt.	Podpis elektryczna	Faza: P.B-W
Nr rys.: E-30 1/1	Nr arch.: 211/PR/17	Nr arch.: 211/PR/17	Data 08.2017	Specjalność Inst.elekt.	Podpis elektryczna	Faza: P.B-W
Nr rys.: E-30 1/1	Nr arch.: 211/PR/17	Nr arch.: 211/PR/17	Data 08.2017	Specjalność Inst.elekt.	Podpis elektryczna	Faza: P.B-W
Nr rys.: E-30 1/1	Nr arch.: 211/PR/17	Nr arch.: 211/PR/17	Data 08.2017	Specjalność Inst.elekt.	Podpis elektryczna	Faza: P.B-W
Nr rys.: E-30 1/1	Nr arch.: 211/PR/17	Nr arch.: 211/PR/17	Data 08.2017	Specjalność Inst.elekt.	Podpis elektryczna	Faza: P.B-W
Nr rys.: E-30 1/1	Nr arch.: 211/PR/17	Nr arch.: 211/PR/17	Data 08.2017	Specjalność Inst.elekt.	Podpis elektryczna	Faza: P.B-W
Nr rys.: E-30 1/1	Nr arch.: 211/PR/17	Nr arch.: 211/PR/17	Data 08.2017	Specjalność Inst.elekt.	Podpis elektryczna	Faza: P.B-W
Nr rys.: E-30 1/1	Nr arch.: 211/PR/17	Nr arch.: 211/PR/17	Data 08.2017	Specjalność Inst.elekt.	Podpis elektryczna	Faza: P.B-W
Nr rys.: E-30 1/1	Nr arch.: 211/PR/17	Nr arch.: 211/PR/17	Data 08.2017	Specjalność Inst.elekt.	Podpis elektryczna	Faza: P.B-W
Nr rys.: E-30 1/1	Nr arch.: 211/PR/17	Nr arch.: 211/PR/17	Data 08.2017	Specjalność Inst.elekt.	Podpis elektryczna	Faza: P.B-W
Nr rys.: E-30 1/1	Nr arch.: 211/PR/17	Nr arch.: 211/PR/17	Data 08.2017	Specjalność Inst.elekt.	Podpis elektryczna	Faza: P.B-W
Nr rys.: E-30 1/1	Nr arch.: 211/PR/17	Nr arch.: 211/PR/17	Data 08.2017	Specjalność Inst.elekt.	Podpis elektryczna	Faza: P.B-W
Nr rys.: E-30 1/1	Nr arch.: 211/PR/17	Nr arch.: 211/PR/17	Data 08.2017	Specjalność Inst.elekt.	Podpis elektryczna	Faza: P.B-W
Nr rys.: E-30 1/1	Nr arch.: 211/PR/17	Nr arch.: 211/PR/17	Data 08.2017	Specjalność Inst.elekt.	Podpis elektryczna	Faza: P.B-W
Nr rys.: E-30 1/1	Nr arch.: 211/PR/17	Nr arch.: 211/PR/17	Data 08.2017	Specjalność Inst.elekt.	Podpis elektryczna	Faza: P.B-W
Nr rys.: E-30 1/1	Nr arch.: 211/PR/17	Nr arch.: 211/PR/17	Data 08.2017	Specjalność Inst.elekt.	Podpis elektryczna	Faza: P.B-W
Nr rys.: E-30 1/1	Nr arch.: 211/PR/17	Nr arch.: 211/PR/17	Data 08.2017	Specjalność Inst.elekt.	Podpis elektryczna	Faza: P.B-W
Nr rys.: E-30 1/1	Nr arch.: 211/PR/17	Nr arch.: 211/PR/17	Data 08.2017	Specjalność Inst.elekt.	Podpis elektryczna	Faza: P.B-W
Nr rys.: E-30 1/1	Nr arch.: 211/PR/17	Nr arch.: 211/PR/17	Data 08.2017	Specjalność Inst.elekt.	Podpis elektryczna	Faza: P.B-W
Nr rys.: E-30 1/1	Nr arch.: 211/PR/17	Nr arch.: 211/PR/17	Data 08.2017	Specjalność Inst.elekt.	Podpis elektryczna	Faza: P.B-W
Nr rys.: E-30 1/1	Nr arch.: 211/PR/17	Nr arch.: 211/PR/17	Data 08.2017	Specjalność Inst.elekt.	Podpis elektryczna	Faza: P.B-W
Nr rys.: E-30 1/1	Nr arch.: 211/PR/17	Nr arch.: 211/PR/17	Data 08.2017	Specjalność Inst.elekt.	Podpis elektryczna	Faza: P.B-W
Nr rys.: E-30 1/1	Nr arch.: 211/PR/17	Nr arch.: 211/PR/17	Data 08.2017	Specjalność Inst.elekt.	Podpis elektryczna	Faza: P.B-W
Nr rys.: E-30 1/1	Nr arch.: 211/PR/17	Nr arch.: 211/PR/17	Data 08.2017	Specjalność Inst.elekt.	Podpis elektryczna	Faza: P.B-W
Nr rys.: E-30 1/1	Nr arch.: 211/PR/17	Nr arch.: 211/PR/17	Data 08.2017	Specjalność Inst.elekt.	Podpis elektryczna	Faza: P.B-W
Nr rys.: E-30 1/1	Nr arch.: 211/PR/17	Nr arch.: 211/PR/17	Data 08.2017	Specjalność Inst.elekt.	Podpis elektryczna	Faza: P.B-W
Nr rys.: E-30 1/1	Nr arch.: 211/PR/17	Nr arch.: 211/PR/17	Data 08.2017	Specjalność Inst.elekt.	Podpis elektryczna	Faza: P.B-W
Nr rys.: E-30 1/1	Nr arch.: 211/PR/17	Nr arch.: 211/PR/17	Data 08.2017	Specjalność Inst.elekt.	Podpis elektryczna	Faza: P.B-W
Nr rys.: E-30 1/1	Nr arch.: 211/PR/17	Nr arch.: 211/PR/17	Data 08.2017	Specjalność Inst.elekt.	Podpis elektryczna	Faza: P.B-W
Nr rys.: E-30 1/1	Nr arch.: 211/PR/17	Nr arch.: 211/PR/17	Data 08.2017	Specjalność Inst.elekt.	Podpis elektryczna	Faza: P.B-W
Nr rys.: E-30 1/1	Nr arch.: 211/PR/17	Nr arch.: 211/PR/17	Data 08.2017	Specjalność Inst.elekt.	Podpis elektryczna	Faza: P.B-W
Nr rys.: E-30 1/1	Nr arch.: 211/PR/17	Nr arch.: 211/PR/17	Data 08.2017	Specjalność Inst.elekt.	Podpis elektryczna	Faza: P.B-W
Nr rys.: E-30 1/1	Nr arch.: 211/PR/17	Nr arch.: 211/PR/17	Data 08.2017	Specjalność Inst.elekt.	Podpis elektryczna	Faza: P.B-W
Nr rys.: E-30 1/1	Nr arch.: 211/PR/17	Nr arch.: 211/PR/17	Data 08.2017	Specjalność Inst.elekt.	Podpis elektryczna	Faza: P.B-W
Nr rys.: E-30 1/1	Nr arch.: 211/PR/17	Nr arch.: 211/PR/17	Data 08.2017	Specjalność Inst.elekt.	Podpis elektryczna	Faza: P.B-W
Nr rys.: E-30 1/1	Nr arch.: 211/PR/17	Nr arch.: 211/PR/17	Data 08.2017	Specjalność Inst.elekt.	Podpis elektryczna	Faza: P.B-W
Nr rys.: E-30 1/1	Nr arch.: 211/PR/17	Nr arch.: 211/PR/17	Data 08.2017	Specjalność Inst.elekt.	Podpis elektryczna	Faza: P.B-W
Nr rys.: E-30 1/1	Nr arch.: 211/PR/17	Nr arch.: 211/PR/17	Data 08.2017	Specjalność Inst.elekt.	Podpis elektryczna	Faza: P.B-W
Nr rys.: E-30 1/1	Nr arch.: 211/PR/17	Nr arch.: 211/PR/17	Data 08.2017	Specjalność Inst.elekt.	Podpis elektryczna	Faza: P.B-W
Nr rys.: E-30 1/1	Nr arch.: 211/PR/17	Nr arch.: 211/PR/17	Data 08.2017	Specjalność Inst.elekt.	Podpis elektryczna	Faza: P.B-W
Nr rys.: E-30 1/1	Nr arch.: 211/PR/17	Nr arch.: 211/PR/17	Data 08.2017	Specjalność Inst.elekt.	Podpis elektryczna	Faza: P.B-W
Nr rys.: E-30 1/1	Nr arch.: 211/PR/17	Nr arch.: 211/PR/17	Data 08.2017	Specjalność Inst.elekt.	Podpis elektryczna	Faza: P.B-W
Nr rys.: E-30 1/1	Nr arch.: 211/PR/17	Nr arch.: 211/PR/17	Data 08.2017	Specjalność Inst.elekt.	Podpis elektryczna	Faza: P.B-W
Nr rys.: E-30 1/1	Nr arch.: 211/PR/17	Nr arch.: 211/PR/17	Data 08.2017	Specjalność Inst.elekt.	Podpis elektryczna	Faza: P.B-W
Nr rys.: E-30 1/1	Nr arch.: 211/PR/17	Nr arch.: 211/PR/17	Data 08.2017	Specjalność Inst.elekt.	Podpis elektryczna	Faza: P.B-W
Nr rys.: E-30 1/1	Nr arch.: 211/PR/17	Nr arch.: 211/PR/17	Data 08.2017	Specjalność Inst.elekt.	Podpis elektryczna	Faza: P.B-W
Nr rys.: E-30 1/1	Nr arch.: 211/PR/17	Nr arch.: 211/PR/17	Data 08.2017	Specjalność Inst.elekt.	Podpis elektryczna	Faza: P.B-W
Nr rys.: E-30 1/1	Nr arch.: 211/PR/17	Nr arch.: 211/PR/17	Data 08.2017	Specjalność Inst.elekt.	Podpis elektryczna	Faza: P.B-W
Nr rys.: E-30 1/1	Nr arch.: 211/PR/17	Nr arch.: 211/PR/17	Data 08.2017	Specjalność Inst.elekt.	Podpis elektryczna	Faza: P.B-W
Nr rys.: E-30 1/1	Nr arch.: 211/PR/17	Nr arch.: 211/PR/17	Data 08.2017	Specjalność Inst.elekt.	Podpis elektryczna	Faza: P.B-W
Nr rys.: E-30 1/1	Nr arch.: 211/PR/17	Nr arch.: 211/PR/17	Data 08.2017	Specjalność Inst.elekt.	Podpis elektryczna	Faza: P.B-W
Nr rys.: E-30 1/1	Nr arch.: 211/PR/17	Nr arch.: 211/PR/17	Data 08.2017	Specjalność Inst.elekt.	Podpis elektryczna	Faza: P.B-W
Nr rys.: E-30 1/1	Nr arch.: 211/PR/17	Nr arch.: 211/PR/17	Data 08.2017	Specjalność Inst.elekt.	Podpis elektryczna	Faza: P.B-W
Nr rys.: E-30 1/1	Nr arch.: 211/PR/17	Nr arch.: 211/PR/17	Data 08.2017	Specjalność Inst.elekt.	Podpis elektryczna	Faza: P.B-W
Nr rys.: E-30 1/1	Nr arch.: 211/PR/17	Nr arch.: 211/PR/17	Data 08.2017	Specjalność Inst.elekt.	Podpis elektryczna	Faza: P.B-W
Nr rys.: E-30 1/1	Nr arch.: 211/PR/17	Nr arch.: 211/PR/17	Data 08.2017	Specjalność Inst.elekt.	Podpis elektryczna	Faza: P.B-W
Nr rys.: E-30 1/1	Nr arch.: 211/PR/17	Nr arch.: 211/PR/17	Data 08.2017	Specjalność Inst.elekt.	Podpis elektryczna	Faza: P.B-W
Nr rys.: E-30 1/1	Nr arch.: 211/PR/17	Nr arch.: 211/PR/17	Data 08.2017	Specjalność Inst.elekt.	Podpis elektryczna	Faza: P.B-W
Nr rys.: E-30 1/1	Nr arch.: 211/PR/17	Nr arch.: 211/PR/17	Data 08.2017	Specjalność Inst.elekt.	Podpis elektryczna	Faza: P.B-W
Nr rys.: E-30 1/1	Nr arch.: 211/PR/17	Nr arch.: 211/PR/17	Data 08.2017	Specjalność Inst.elekt.	Podpis elektryczna	Faza: P.B-W
Nr rys.: E-30 1/1	Nr arch.: 211/PR/17	Nr arch.: 211/PR/17	Data 08.2017	Specjalność Inst.elekt.	Podpis elektryczna	Faza: P.B-W
Nr rys.: E-30 1/1	Nr arch.: 211/PR/17	Nr arch.: 211/PR/17	Data 08.2017	Specjalność Inst.elekt.	Podpis elektryczna	Faza: P.B-W
Nr rys.: E-30 1/1	Nr arch.: 211/PR/17	Nr arch.: 211/PR/17				



- 1) lokalizację ustalić na etapie budowy z branżą technologiczną i dostawcą oczyszczalni mechanicznej
- 2) elementy istniejące
- 3) nowa lokalizacja RT
- 4) poprzednia lokalizacja rozdzielni RT i modułu detekcji gazu

PP - puszka połączeniowa z rozłącznikiem remontowym

WB - Wyłącznik bezpieczeństwa, nt, IP65

MSW - miejscowa szyna wyrównawcza np.5015073 Obo Betterman, montować na wysokości -0,5m w miejscu dostępnym.

KSM - Kaseła sterowania miejscowego do zał.wył. urządzeń, nt, IP65, z przyciskami Start-Stop i sygn. LED pracy i awarii

Połączyć galwanicznie wszystkie metalowe elementy konstrukcyjne i technologiczne do instalacji połączeń wyrównawczych za pomocą płaskownika FeZn 25x4 lub przewodu Lg Yzo 6.

Następnie uziemić przez GSW w rozdzielni RT.

Oznaczenia urządzeń wg schematów strukturalnych.

Zakresowano urządzenia w dostawie innych branż.

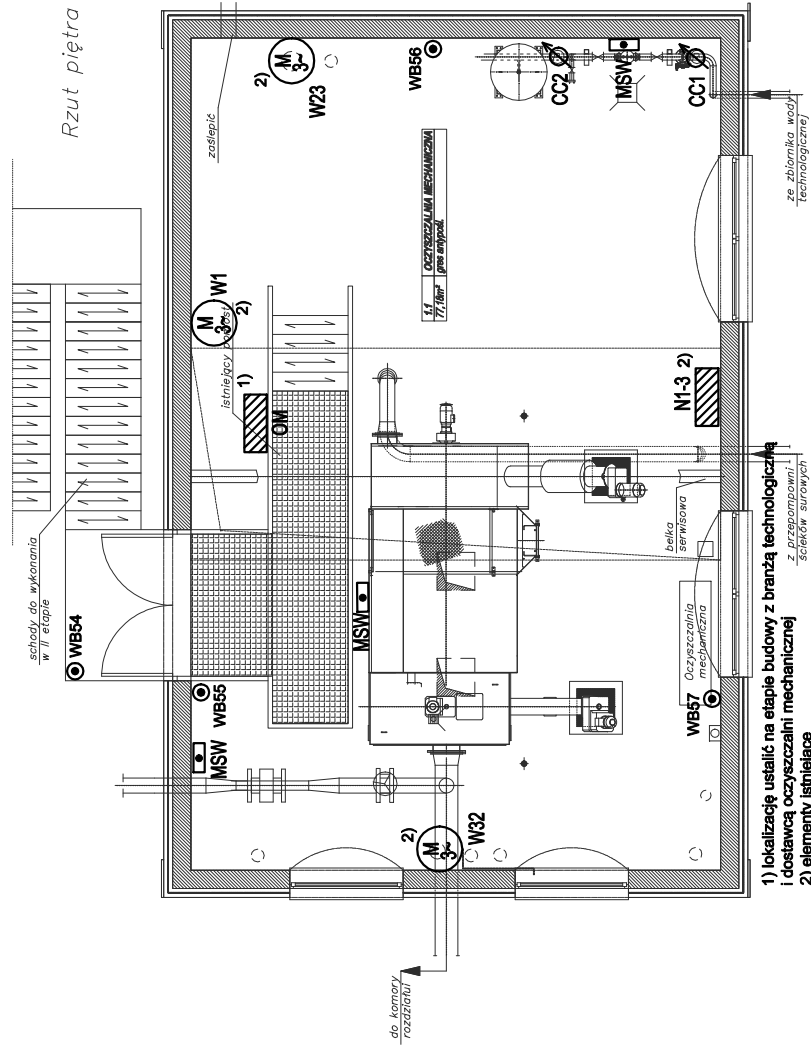
Urządzenia pomiarowe wg opisu technicznego.

Instalację prowadzić natynkowo.

Wiązki kabli i przewodów prowadzić nt w korytkach kablowych ze stali ocynkowanej, pojedyncze kable i podejścia do urządzeń w rurkach elektroinstalacyjnych lub korytkach z PCV.

Rzut przyziemia

	ECO TREATMENT ul. E. Orzeszkowej 29B/1 62-200 Gniezno www.ecotreatment.pl	Investor: Gmina Kościan 64-000 Kościan; ul. Młyńska 15	Obręb: 024 Racot Jednostka ewidencyjna: 301103_2 Kościan_o.w.
	Funkcja Projektował Kreślił Sprawdził	Imię i Nazwisko Marcin Hanioszyn Mirostaw Prociński	Nr uprawnień POM/0197/PWOE/10 3979/Gd/89
Nazwa rysunku: Budynek techniczny - parter. Plan inst.elekt. i AKPIA potrzeb technologicznych.		Data 08.2017 08.2017 08.2017	Podpis inst.elekt. inst.elekt. inst.elekt.
Objekt: Rozbudowa oczyszczalni ścieków w Racocie wraz z solarną suszarnią osadów. Dz.nr 256/7; 256/31 gm.Kościan; woj.wielkopolskie		Nr rys.: 1:100 Nr arch.: 211/PR/17 Skala: 1:100	
PRAWA AUTORSKIE ZASTRZEŻENIE - Usługa z dnia 04.02.1994r. (Dz.U. 1994 Nr 24 poz 89) Podpisane we właściwej postaci bez zastrzeżeń i doposażeniu.			
		Nr rys.: E-31 1/1	



- 1) lokalizację ustalić na etapie budowy z branżą technologiczną i dostawcą oczyszczalni mechanicznej
- 2) elementy istniejące
- 3) nowa lokalizacja RT
- 4) poprzednia lokalizacja rozdzielni RT i modułu detekcji gazu

PP - puszka połączeniowa z rozłącznikiem remontowym

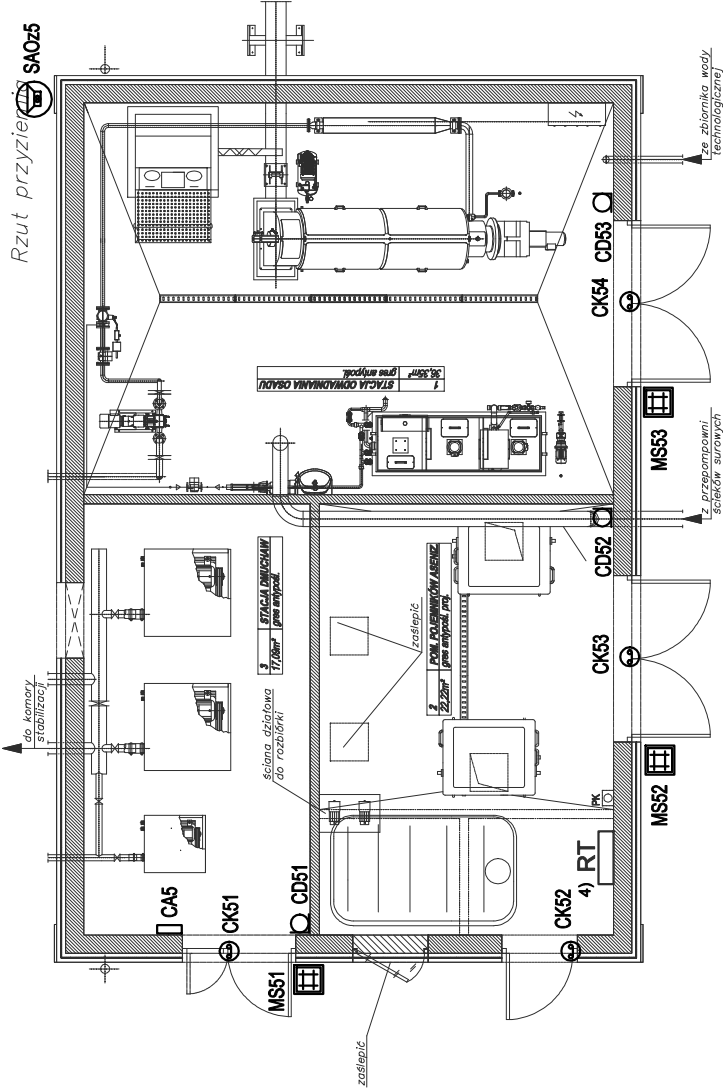
● WB - Wyłącznik bezpieczeństwa, nt, IP65

■ MSW - miejscowa szyna wyrównawcza np.5015073 Obo Beiterman, montować na wysokości -0,5m w miejscu dostępnym.

□ KSM - Kasetta sterowania miejscowego do zał./wył. urządzeń, nt, IP65, z przyciskami Start-Stop i sygn. LED pracy i awarii

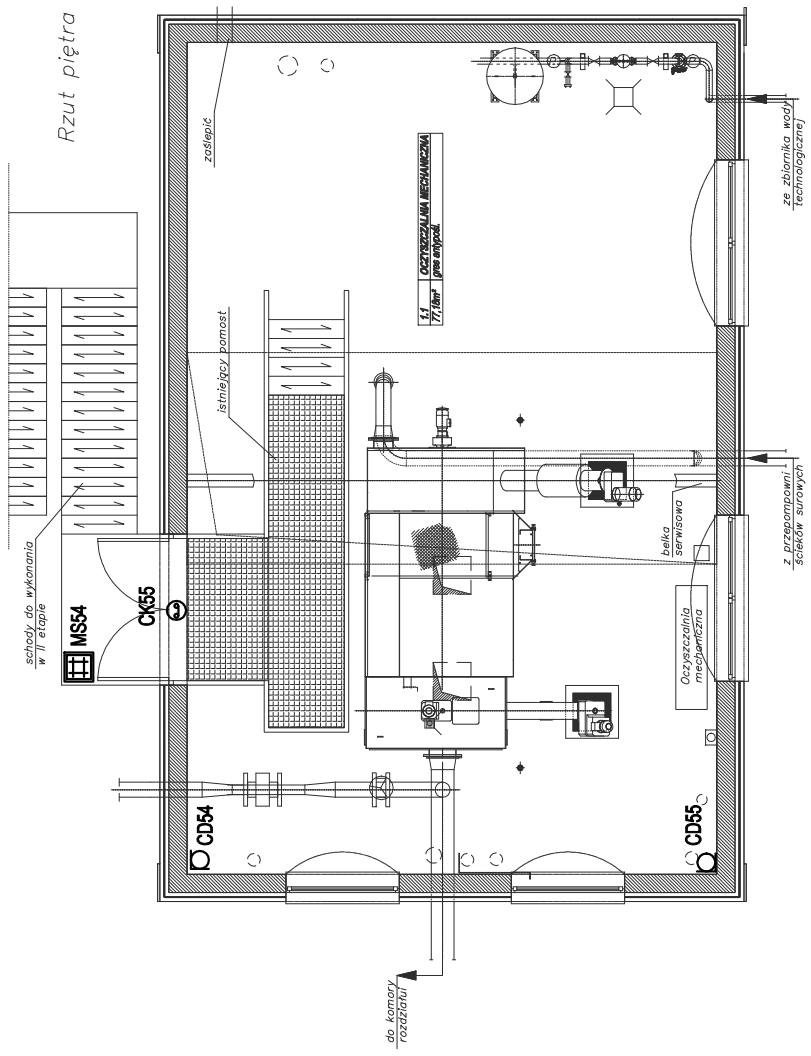
Połączyć galwanicznie wszystkie metalowe elementy konstrukcyjne i technologiczne do instalacji połączeń wyrównawczych za pomocą płaskownika FeZn 25x4 lub przewodu LgYżo 6.
 Następnie uziemić przez GSW w rozdzielni RT.
 Oznaczenia urządzeń wg schematów strukturalnych.
 Zakresowano urządzenia w dostawie innych branż.
 Urządzenia pomiarowe wg opisu technicznego.
 Instalację prowadzić natynkowo.
 Wiązki kabli i przewodów prowadzić nt w korytkach kablowych ze stali ocynkowanej, pojedyncze kable i podejścia do urządzeń w rurkach elektroinstalacyjnych lub korytkach z PCV.

	ECO TREATMENT	Investor:	Gmina Kościan	Obryb:	0024 Racot
	ul. E. Orzeszkowej 29B/1 62-200 Gniezno www.ecotreatment.pl	Imię i Nazwisko	64-000 Kościan; ul. Młyńska 15	Jednostka ewidencyjna:	301103_2 Kościan_o.w.
Funkcja	Projektował	NR uprawnień	Data	Specjalność	Faza:
Kreślił	Marcin Hanioszyn	POM/0197/PWOE/10	08.2017	Inst.elekt.	P.B-W
Sprawił	Mirostaw Prociński	3979/Gd/89	08.2017	Inst.elekt.	Branża:
Obiekt:	Nazwa rysunku:				
Rozbudowa oczyszczalni ścieków w Racocie	Budynek techniczny - parter.				
wraz z solarną suszarnią osadów. Dz.nr 256/7;	Plan inst.elekt. i AKPIA potrzeb technologicznych.				
256/31 gm.Kościan; woj.wielkopolskie	Nr rys.: 1:100				
	Nr arch.: 1:100				
	Nr rys.: E-32 1/1				
	Pracownia AUTORSKIE ZASTRZEŻENIE - Usługa z dnia 04.02.1994r. (Dz.U. 1994 Nr 24 poz 89) Pozostałe w rozumieniu ustawy z dnia 19.01.1994r. o prawie autorskim i prawach pokrewnych.				



	ECO TREATMENT ul. E. Orzeszkowej 29B/1 62-200 Gniezno, www.ecotreatment.pl		Inwestor: Gmina Kościan 64-000 Kościan; ul. Młyńska 15		Obręb: 0024 Racot
	Funkcja Projektował Kreslił Sprawdził		Nr uprawnień POM/0197/PWOE/10 08.2017 08.2017 3679/cd/89		Jednostka ewidencyjna: 301103_2 Kościan_o.w.
Imię i Nazwisko Marcin Hanioszyn		Data 08.2017		Podpis P.B-W	
Mirostaw Prociński		08.2017		Branża: elektryczna	
Obiekt: Rozbudowa oczyszczalni ścieków w Racocie wraz z solarną suszarnią osadów. Dz.nr 256/7; 256/31 gm.Kościan; woj.wielkopolskie		Nazwa rysunku: Budynek techniczny – parter. Plan instalacji alarmowej SSA.WN.		Nr arch.: 211/PR/17	
Skala: 1:100		Nr rys.: E-33		Nr str.: 1/1	

- CA... - rozszerzenie centrali, podcentrala alarmowa
 - ▣ MS... - manipulator sztyfowy w obudowie hermetycznej, zewnętrznej, z czynnikiem kart zbliżeniowych
 - CD... - czujka dualna PIR+MW
 - ⊙ CK... - czujnik kontaktronowy, w obudowie metalowej "garazowej"
 - ⊕ SAOz... - sygnalizator akustyczno-optyczny zewnętrzny, montować na wys. 4m
- Instalację wykonać kablami YTDY 6x0,5. Magistrale komunikacyjne kablami doziemnymi YTDY 6x0,5 zel.
- Realizację systemu należy zlecić do koncesjonowanej firmy.
- Podłączenie urządzeń zgodnie z DTR producenta.

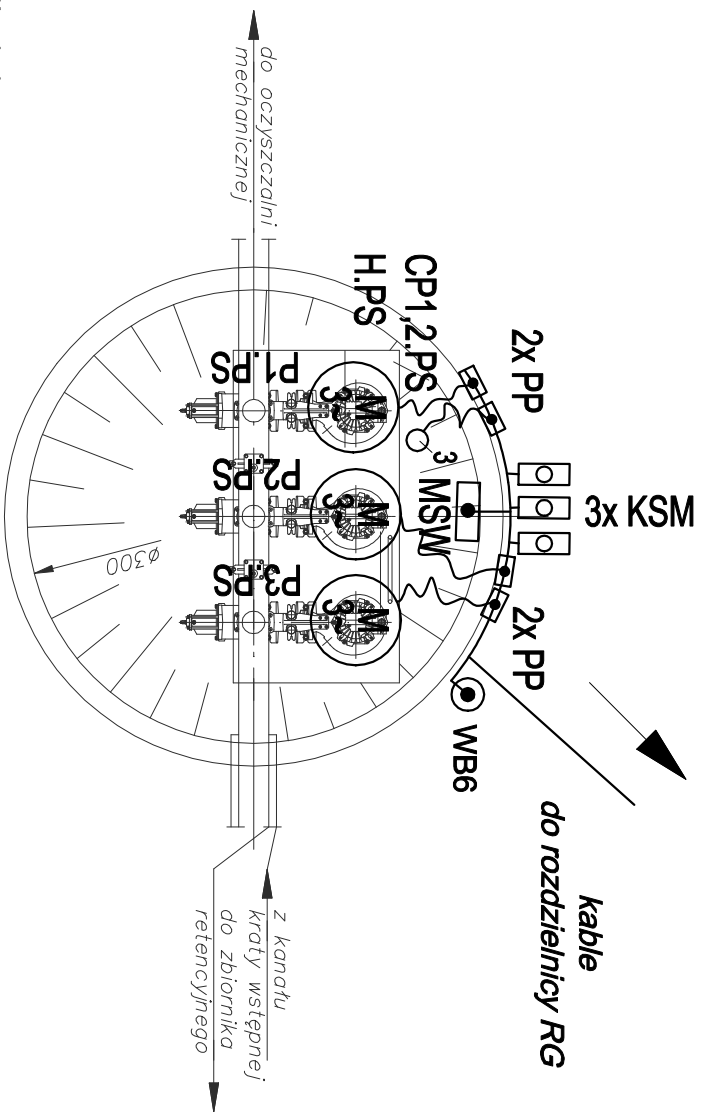


Rzut piętra

	ECO TREATMENT ul. E. Orzeszkowej 29B/1 62-200 Gniezno, www.ecotreatment.pl		Inwestor: Gmina Kościan 64-000 Kościan; ul. Młyńska 15		Obręb: 0024 Racot
	Funkcja Marcin Hanioszyn		Nr uprawnień POM/0197/PWOE/10		Jednostka ewidencyjna: 301103_2 Kościan_o.w.
Projektował Marcin Hanioszyn		Data 08.2017		Faza: P.B-W	
Kreslił Mirostaw Prociński		Inst. elektr. 08.2017		Branża: elektryczna	
Sprawdził Mirostaw Prociński		Inst. elektr. 08.2017		Nr arch.: 211/PR/17	
Obiekt: Rozbudowa oczyszczalni ścieków w Racocie		Nazwa rysunku: Budynek techniczny – piętro.		Skala: 1:100	
wraz z solarną suszarnią osadów. Dz.nr 256/7;		Plan instalacji alarmowej SSA.WN.		Nr rys.: 1:100	
256/31 gm.Kościan; woj.wielkopolskie		256/31 gm.Kościan; woj.wielkopolskie		Nr rys.: E-34 1/1	

- CA... - rozszerzenie centrali, podcentrala alarmowa
 - ▣ MS... - manipulator szczytowy w obudowie hermetycznej, zewnętrznej, z czynnikiem kart zbliżeniowych
 - CD... - czujka dualna PIR+MW
 - ⊕ CK... - czujnik kontaktowy, w obudowie metalowej "garazowej"
 - ⊗ SAOz... - sygnalizator akustyczno-optyczny zewnętrzny, montować na wys. 4m
- Instalację wykonać kablami YTDY 6x0.5. Magistrale komunikacyjne kablami doziemnymi YTDY 6x0.5 żel.
- Realizację systemu należy zlecić do koncesjonowanej firmy.
- Podłączenie urządzeń zgodnie z DTR producenta.

Pracownia AUTORSKIE ZASTROZENIE - Usługa z dnia 04.02.1984r. (Dz.U. 1984 Nr 24 poz.89)
 Powołanie we wszelkiej postaci bez zezwolenia i zgody Autora zabronione.



Instalacje wzdłuż komory prowadzić w ziemi.
 Podejścia do urządzeń prowadzić natynkowo w rurkach elektroinstalacyjnych grubościennych odpornych na UV.

— Instalacje elektryczne i AKPIA.

● MSW - miejscowa szyna wyrównawcza

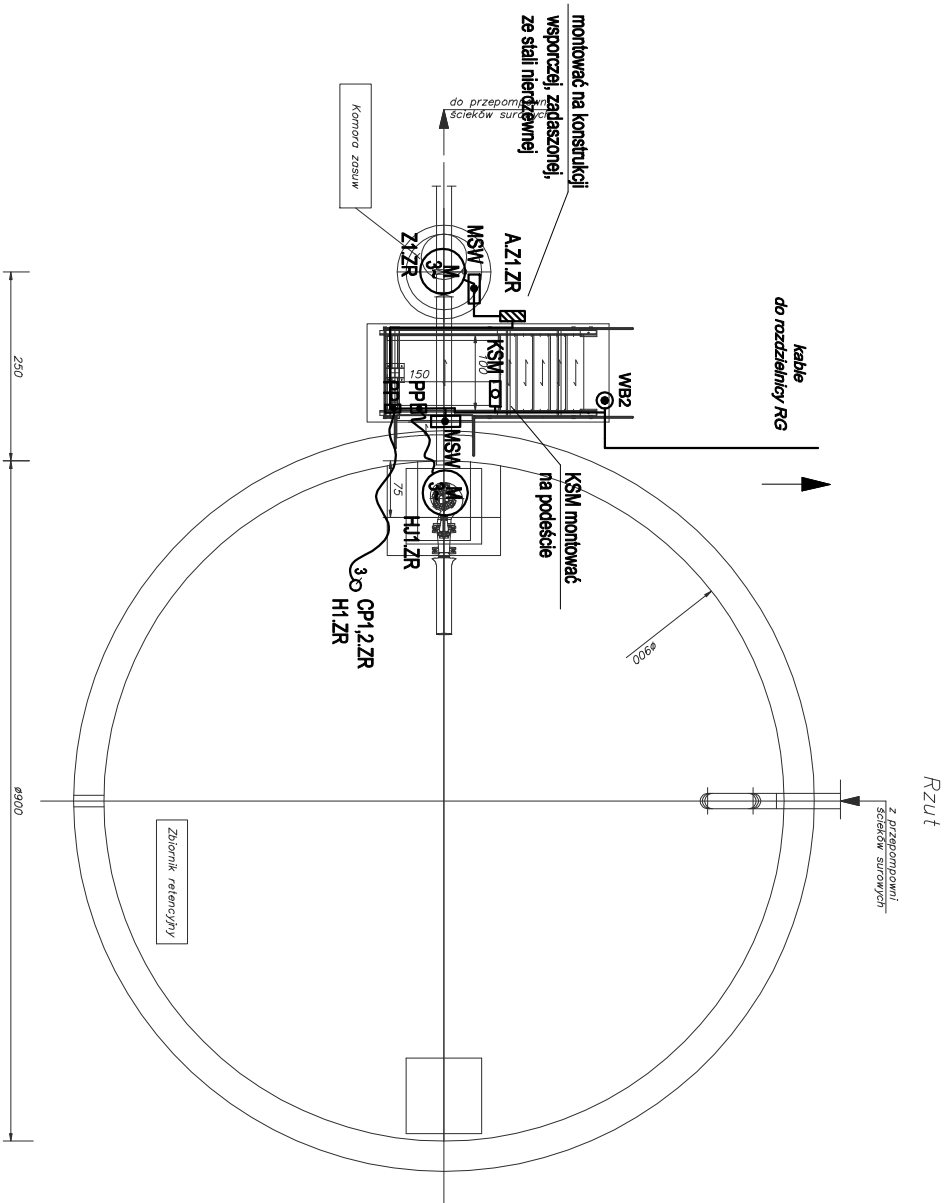
● PP - puszka połączeniowa, odporna na UV, IP66, wyposażona w zaciski kablowe i rozłącznik remontowy. Podejścia kabli przez dławicę.
 PP dla przyrządów pom. bez rozłącznika remontowego.

○ WB - wyłącznik bezpieczeństwa, nt, IP65

Połączyć galwanicznie wszystkie metalowe elementy konstrukcyjne i technologiczne do instalacji połączeń wyrównawczych za pomocą blaszki FeZn 25x4 lub przewodu LGYżo 6.
 Należy nie uzależnić za pomocą bednarń FeZn 30x4 prowadzonej wraz z kablami zasilającymi z rozdzielnic RG.
 Oznaczenia urządzeń wg schematów strukturalnych.
 Urządzenia pomiarowe wg opisu technicznego.

▣ KSM - Kaseta sterowania miejscowego do zakł./wył. urządzeń, nt, IP65, z przyciskami Start-Stop i sygn. LED pracy i awarii

		ECO TREATMENT ul. E. Orzeszkowej 29B/1 62-200 Gniezno, www.ecotreatment.pl		Inwestor: Gmina Kościan 64-000 Kościan; ul. Młyńska 15		Ob.rębi: 0024 Racot Jednostka ewidencyjna: 301103_2 Kościan_o.w.	
Funkcja	Imię i Nazwisko	Nr uprawnień	Data	Specjalność	Podpis	Faza:	
Projektował	Marcin Hamoszyń	POM/0197/PWDE/10	08.2017	Inst.elekt.		P.B-W	
Kreślił			08.2017			Brzoza:	
Sprawdził	Miroslaw Prociński	3879/Gd/89	08.2017	Inst.elekt.		elektryczna	
Obiekt:	Nazwa rysunku:			Nr arch.:			
Rozbudowa oczyszczalni ścieków w Racocie wraz z solarną suszarnią osadów. Dz.nr 256/7; 256/31 gm.Kościan; woj.wielkopolskie				Przepompownia ścieków surowych. Plan instalacji elektrycznych i AKPIA.			
256/31 gm.Kościan; woj.wielkopolskie				PROJEKT AUTORSKI ZAKRESZCZEGNE - Liczba 2, data 04.03.1984r. - DZI. 1994, Nr 24, poz. 69) Powołanie na umowę/ projekt/ rysunek/ dane/ plany/ o/ 2207/ Wzrost/ Zdrowie/		Skala: 1:50 Nr rys.: E-35 Nr str.: 1/1	



Instalacje wzdłuż komory zbiornika prowadzić w ziemi.
 Podłączenia do urządzeń prowadzić natynkowo w rurkach elektroinstalacyjnych grubościennych odpornych na UV.

— Instalacje elektryczne i AKPIA,

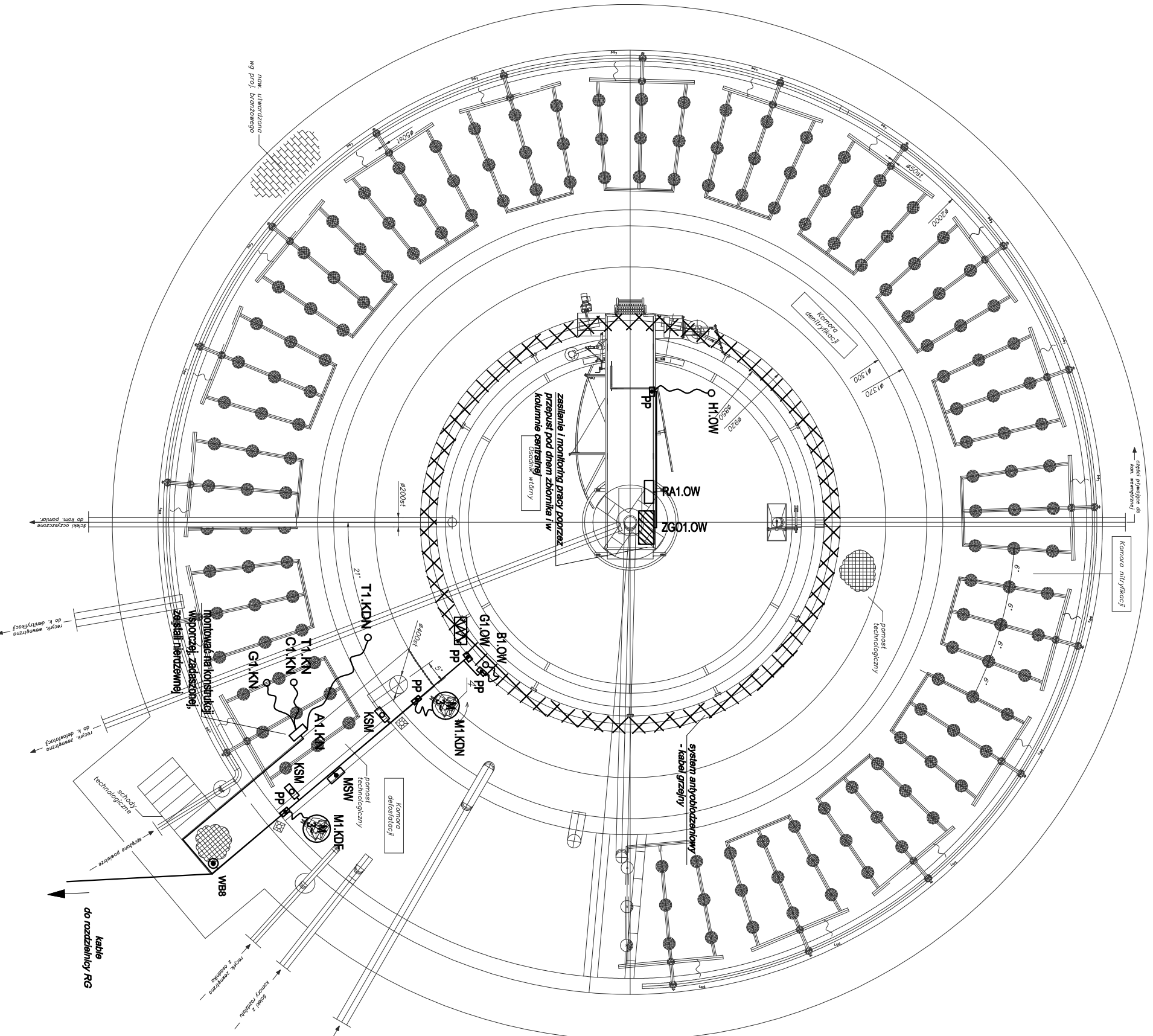
- MSW - miejscowa szyna wyrównawcza
- PP - puszkca połączeniowa, odporna na UV, IP66, wyposażona w zaciski kablowe i rozłącznik remontowy. Podłącza kabli przez dławicę PP dla przyrządów pomiarowych bez rozłącznika remontowego.
- WB - wyłącznik bezpieczeństwa, nt, IP65

Połączyć galvanicznie wszystkie metalowe elementy konstrukcyjne i technologiczne do instalacji połączeń wyrównawczych za pomocą płaskownika FeZn 25x4 lub przewodu LGY20 6.
 Następnie uzemić za pomocą bednaraki FeZn 30x4 prowadzonej wraz z kablami zasilającymi z rozdzielni RG.
 Oznaczenia urządzeń wg schematów strukturalnych.
 Urządzenia pomiarowe wg opisu technicznego.
 Zakresowano urządzenia w dostawie pozostałych branz.

☐ KSM - kaseła sterowania miejscowego do zał/wył. urządzeń, nt, IP65, z przyciskami Start-Stop i sygn. LED pracy i awarii
 Zasawa Z1.ZR z oddzielną kasełą sterującą A.Z1.ZR (głowica sterująca) - w dostawie z zasuwą i kablami połączeniowymi: zasawa -

		ECO TREATMENT ul. E. Orzeszkowej 298/1 62-200 Gniezno, www.ecotreatment.pl		Investor: Gmina Kościan 64-000 Kościan; ul. Młyńska 15		Obręb: 0024 Racot Jednostka ewidencyjna: 301103_2 Kościan_o.w.	
Funkcja	Imię i Nazwisko	Nr uprawnień	Data	Specjalność	Podpis	Faza:	
Projektował	Marcin Haniošzyn	POM/0197/PWE/10	08.2017	Inst.elekt.		P-B-W	
Kreślił		08.2017				Brzoza	
Sprawdził	Mirostow Prociński	3679/Gd/89	08.2017	Inst.elekt.		elektryczna	
Nazwa rysunku: Zbiornik retencyjny.		Nr arch.: 211/PR/17		Skala: 1:100		Nr rys.: Nr str.: F-36 1/1	
Obiekt: Rozbudowa oczyszczalni ścieków w Racocie wraz z solarną suszarnią osadów. Dznr 256/7; 256/31 gm.Kościan; woj.wielkopolskie							
PRACOWNIA INŻYNIERSKA SĄSIEDZTWO: Usługa z dnia 04.02.1984r. (Dz.U. 1984 Nr 24 poz.69) Podpisane w wydziale Projektów Planów w 2009r. Adres: Zakrzewo.							

Rzut poziomy



— Instalacje elektryczne i AKPIA.

● MSW - miejscowa szyna wyrównawcza

● PP - puszcza połączeniowa, odporna na UV, IP66, wyposażona w zaciski kablowe i rozłącznik remontowy. Podłącza kable przez dwa wloty PP dla przyrządów pom. bez rozłącznika remonтового.

● Połączyć galvanicznie wszystkie metalowe elementy konstrukcyjne i technologiczne do instalacji podłączeniowej wyrównawczej za pomocą płaskownika FeZn 25x4 lub przewodu LGY20 6. Następnie uzemić za pomocą dedyk. FeZn 30x4 prowadzonej wraz z kablami zasilającymi z rozdzielni RG. Oznaczenia urządzeń wg schematów strukturalnych. Urządzenia pomiarowe wg opisu technicznego.

■ KSM - Kaseła sterowania miejscowego do zar.lwyf. urządzeń, nt, IP65, z przyciskami Start-Stop i sygn. LED pracy i awarii

UWAGA:
Dla reaktora biologicznego drugiego ciągu technologicznego instalację wykonać w analogiczny sposób.

		ECO TREATMENT ul. E. Orzeszkowej 298/1 62-200 Gniezno, www.ecotreatment.pl		Inwestor: Gmina Koscieln 64-000 Koscieln; ul. Młyńska 15		Obręb: 0024 Racot	
Funkcja	Imię i Nazwisko	Nr uprawnień	Data	Specjalność	Podpis	Jednostka ewidencyjna: 301103_2 Koscieln, o.w.	
Projektował	March Haniuszyn	POM/0197/PWOE/10	08.2017	Inst. elektr.		Faza: P.B-W	
Kreślił			08.2017			Branża: elektrownia	
Sprawdził	Mirostaw Prochński	3879/Gd/89	08.2017	Inst. elektr.		Nr arch.: 211/PR/17	
Nazwa rysunku:						Skala: 1:100	

Objekt: **Rozbudowa oczyszczalni ścieków w Racocie wraz z solarną suszarnią osadów. Dz.nr 256/7; 256/31 gm.Koscieln; woj.wielkopolskie**

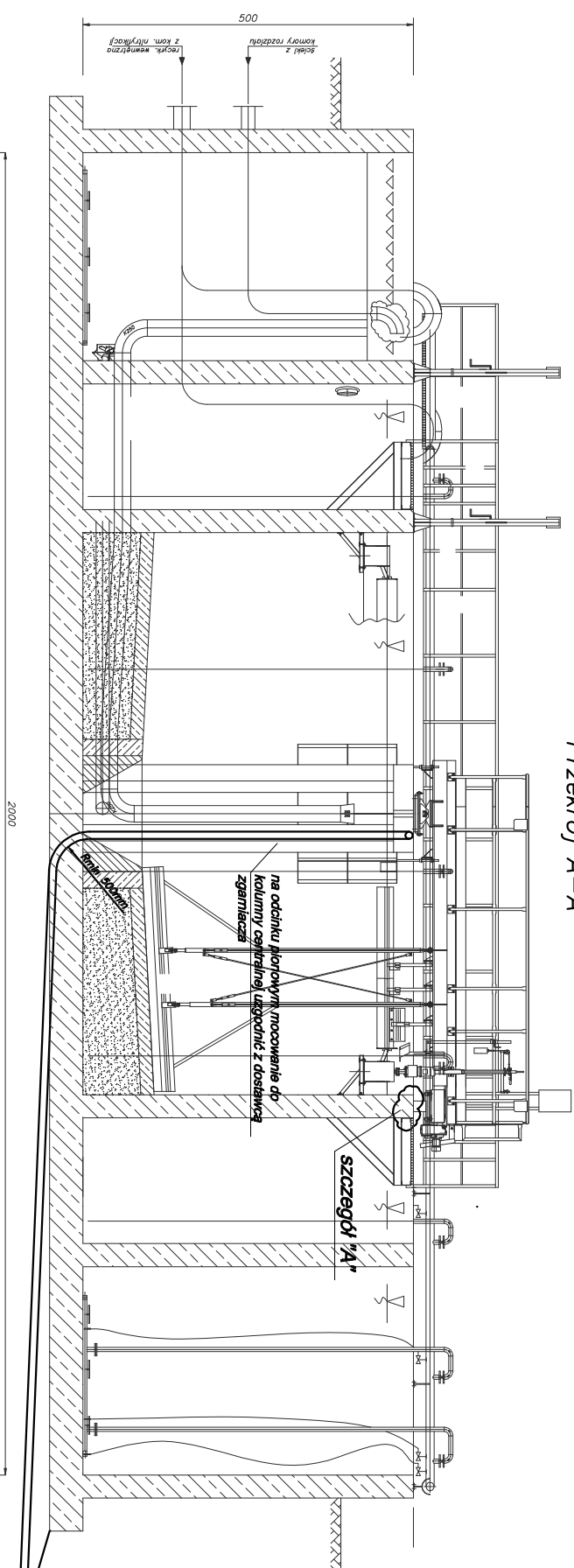
RBI (RB2). Plan instalacji elektrycznych i AKPIA.

RYMWA AUTORSKIE ZAGRZĘDZENIE - Ustawa z dnia 04.02.1994r. (Dz.U. 1994 Nr 39 poz. 83)

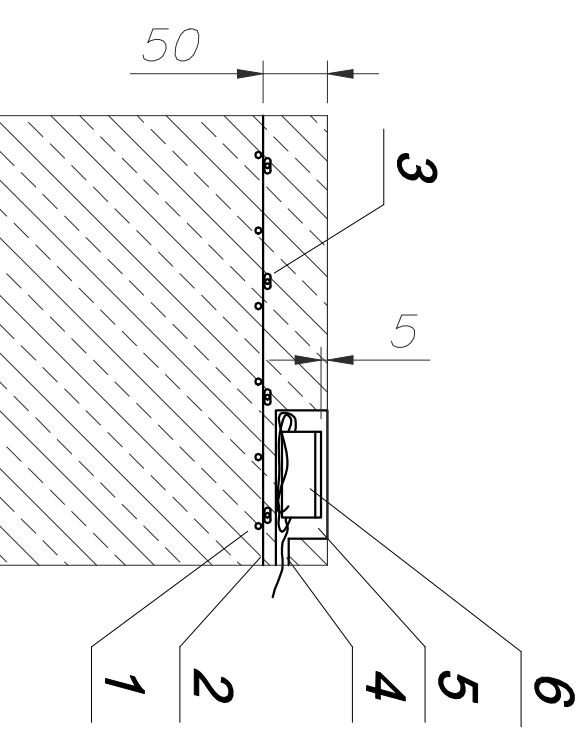
Przebiegła we wszelkich granicach i w całości w oparciu o dane techniczne.

Nr. rys.: 1/100
Nr. str.: E-37/1/1

Przekrój A-A



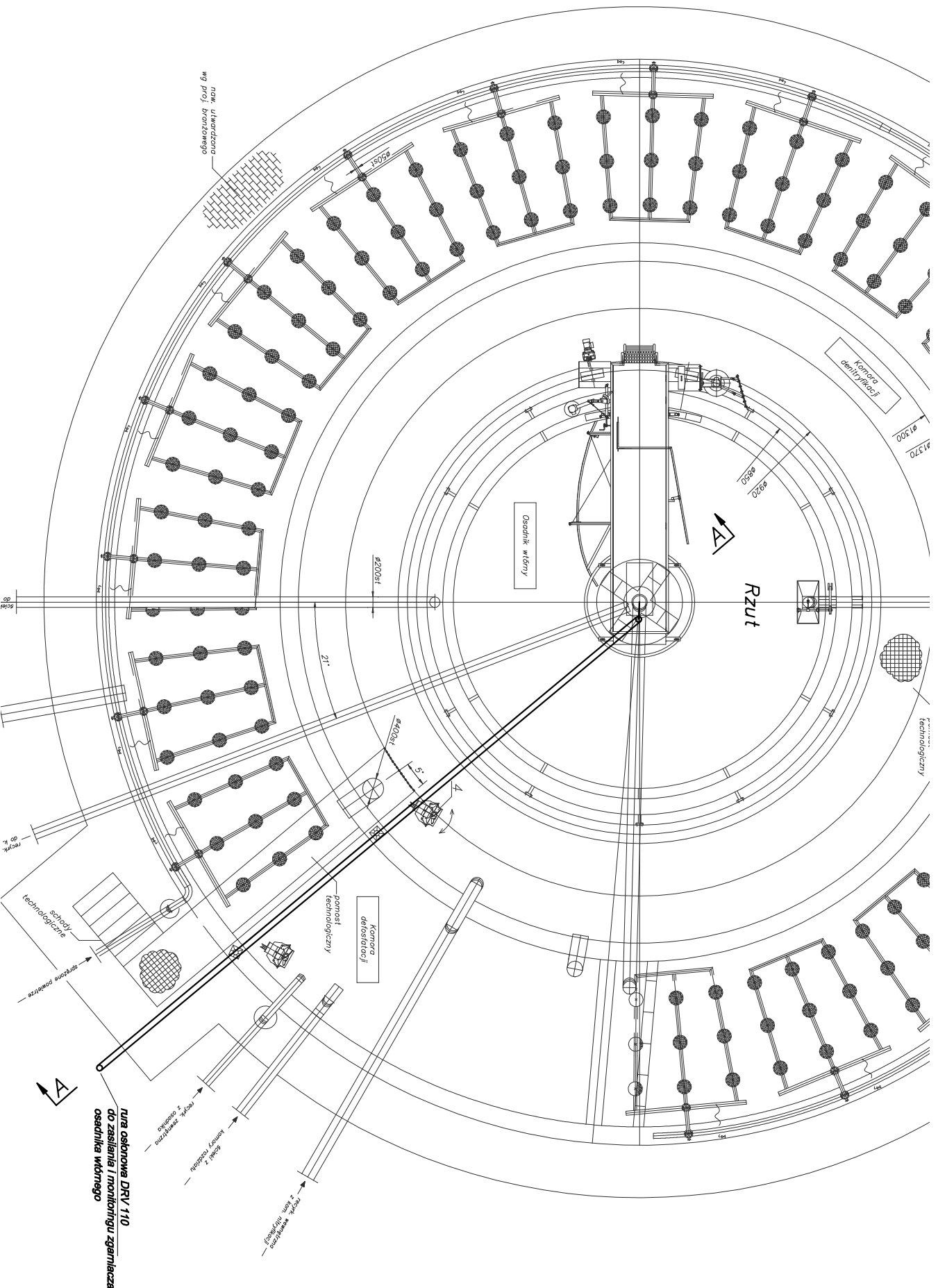
szczęgotł "A"
montażu przewodu grzejnego



- 1 - ostatnia warstwa zbrojenia
- 2 - siatka montażowa
- 3 - przewód grzejny 30W/m
- 4 - rurka osłonowa do wprowadzenia przewodu od czujnika temp. i wilgotci
- 5 - wnęka na mocowanie czujnika temp. i wilgotci. Po zamontowaniu czujnika wolną przestrzeń wypełnić betonem.
- 6 - czujnik temp. i wilgotci

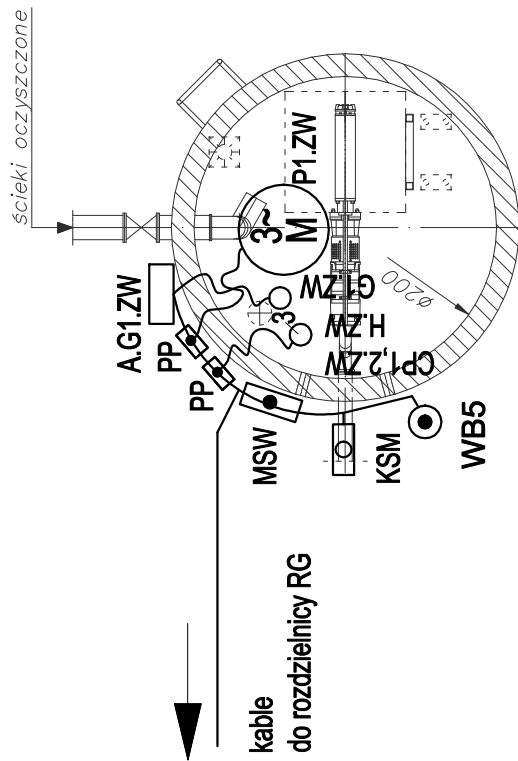
Wymiały w [mm]

Montaż wg DTR producenta.
UWAGA:
 Dla reaktora biologicznego drugiego ciągu technologicznego instalację wykonać w analogiczny sposób.



ECO TREATMENT
 ul. E. Orzeszkowej 29B/1
 62-200 Gniezno,
 www.ecotreatment.pl

Funkcja		Imię i Nazwisko	Nr uprawnień	Data	Specjalność	Podpis	Objekt:
Projektowca		Marcin Haniszyn	POM/0197/P/WDE/10	08.2017	Inst.elekt.		0024 Raocot
Kraśnik				08.2017			Jednostka ewidencyjna: 301103_2 Kosciarn_o.w.
Sprawdził		Miroslaw Prochnski	3879/Gd/89	08.2017	Inst.elekt.		
Objekt:		Nazwa rysunku:		Redaktor		Podpis	
Rozbudowa oczyszczalni ścieków w Racocice wraz z solarną suszarnią osadów. Dz.nr 256/7i; 256/31i gm.Kosciarn; woj.wielkopolskie		RBT1 (RB2). Wykresy branzowe.		RBT1 (RB2). Wykresy branzowe.		RBT1 (RB2). Wykresy branzowe.	
Skala:		Nr arch.:		Nr rys.:		Nr str.:	
1:100		211/PR/17		E-38		1/1	



— Instalacje elektryczne i AKPIA,

MSW - miejscowa szyna wyrównawcza

PP - puszka połączeniowa, odporna na UV, IP66, wyposażona w zaciski kablowe i rozłącznik remontowy. Podejścia kabli przez dławnicę. PP dla przyrządów pom. bez rozłącznika remontowego.

WB - wyłącznik bezpieczeństwa, nt, IP65

Połączyć galvanicznie wszystkie metalowe elementy konstrukcyjne i technologiczne do instalacji połączeń wyrównawczych za pomocą płaskownika FeZn 25x4 lub przewodu LgYz0 6.

Następnie uziemić za pomocą bednarki FeZn 30x4 prowadzonej wraz z kablami zasilającymi z rozdzielni RG.

Oznaczenia urządzeń wg schematów strukturalnych.

Urządzenia pomiarowe wg opisu technicznego.

☐ KSM - Kaseła sterowania miejscowego do zakł.wyj. urządzeń, nt, IP65, z przyciskami Start-Stop i sygn. LED pracy i awarii



ECO TREATMENT
ul. E. Orzeszkowej 29B/1
62-200 Gniezno,
www.ecotreatment.pl

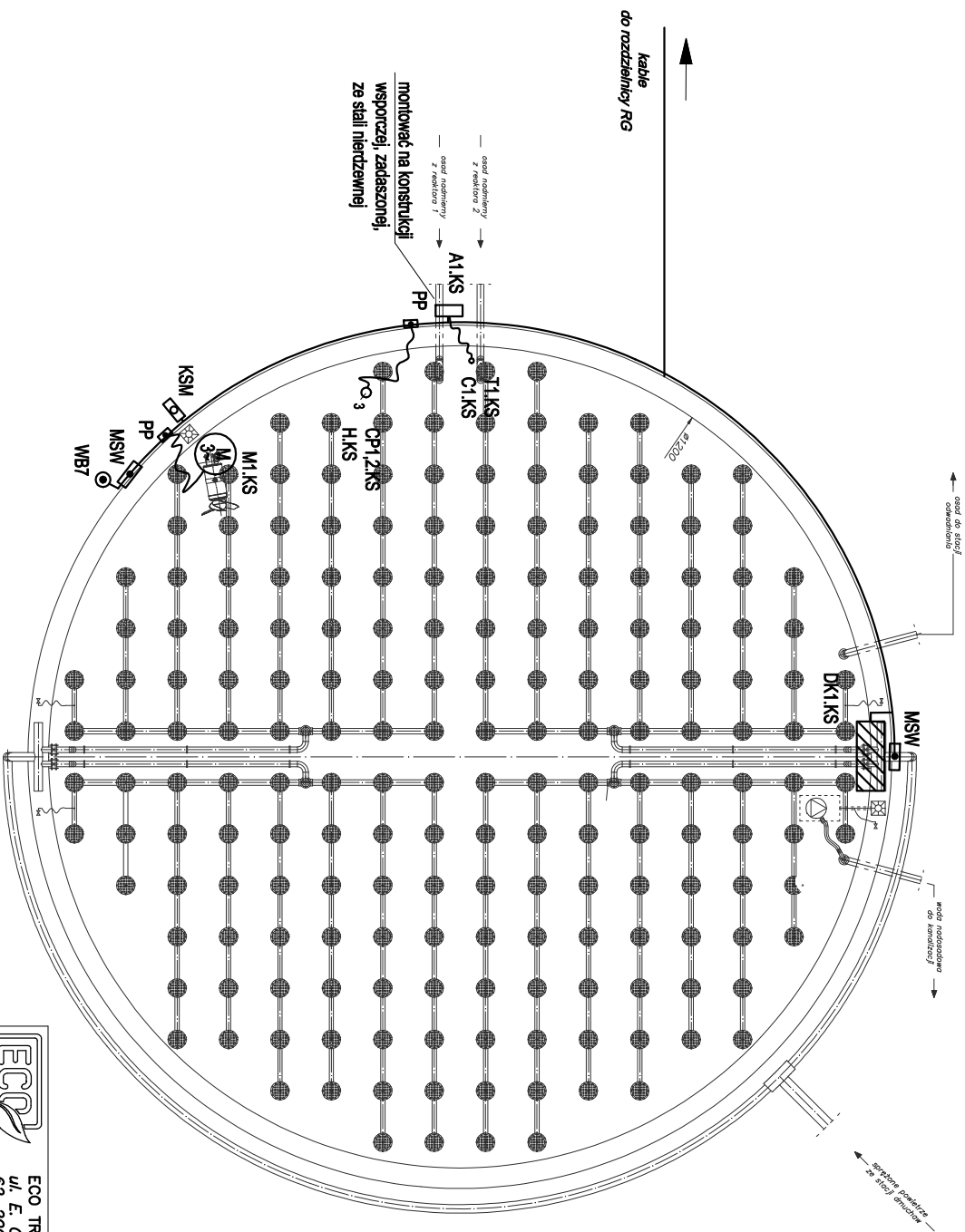
Investor:
Gmina Kościan
64-000 Kościan; ul. Młyńska 15

Obiekt:
0024 Racot
Jednostka ewidencyjna:
301103_2 Kościan_o.w.

Faza:
P.B-W
Branża:
elektryczna
Nr arch.:
211/PP/17
Skala:
1:50
Nr rys.:
E-39
1/1

Funkcja	Imię i Nazwisko	Nr uprawnień	Data	Specjalność	Podpis
Projektował	Marcin Hanioszyn	POM/0197/PWOE/10	08.2017	inst.elekt.	
Kreślił			08.2017		
Sprawdził	Mirosław Prociński	3879/gd/89	08.2017	inst.elekt.	
Obiekt:	Nazwa rysunku:				
Rozbudowa oczyszczalni ścieków w Racocie wraz z solarną suszarnią osadów. Dz.nr 256/7;	Zbiornik wody technologicznej.				
256/31 gm.Kościan; woj.wielkopolskie	Plan instalacji elektrycznych i AKPIA.				

PRACOWNIA AUTORSKIE ZASTRZEŻENIE - Umowa z dnem 04.02.1994r. (Dz.U. 1994 Nr 24 poz.63)
Powstałe we własnym zakresie przez projektanta i jego /ich współpracowników.



Instalacje elektryczne i AKPIA,

MSW - miejscowa szyna wyrównawcza

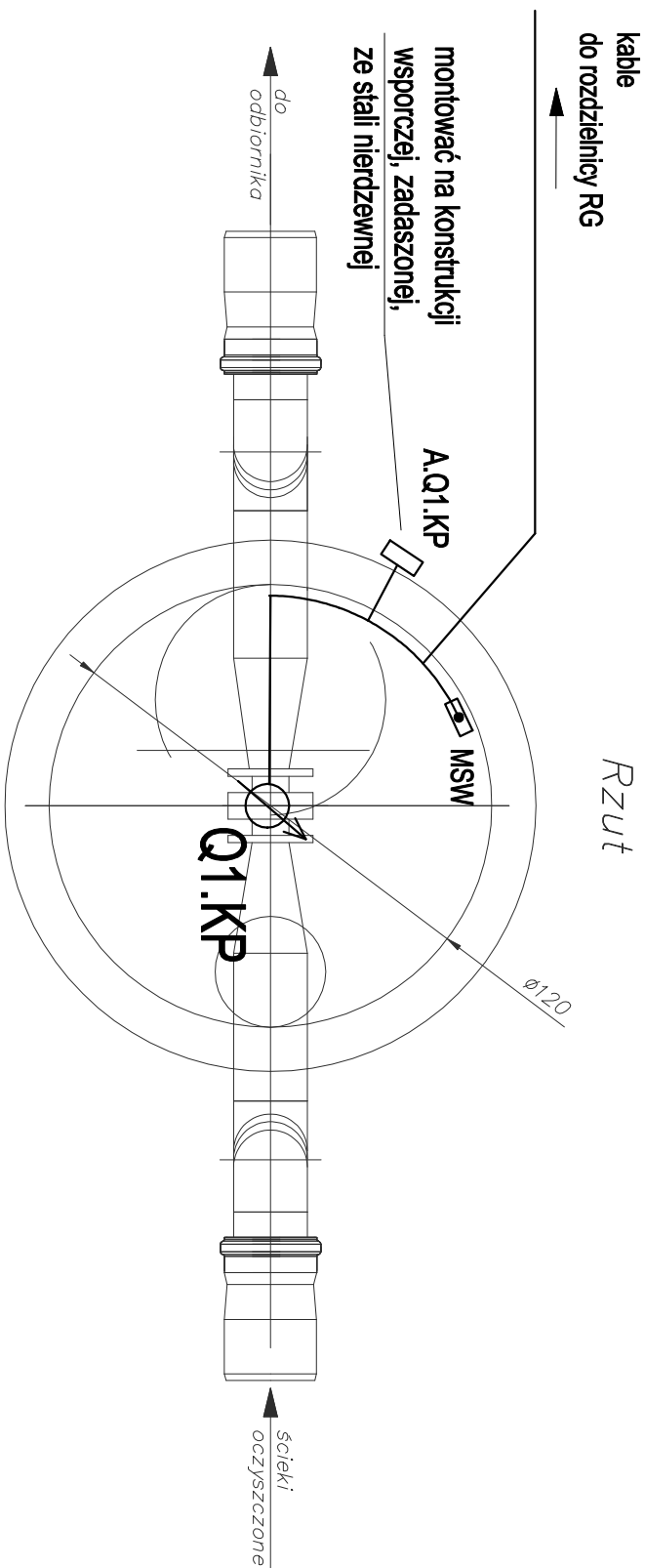
PP - puszcza połączeniowa, odporna na UV, IP66, wyposażona w zaciski kablowe i rozłącznik remontowy. Podojścia kabli przez dławicę, PP dla przyrządów pom. bez rozłącznika remontowego.

WB - wyłącznik bezpieczeństwa, nt, IP65

Połączyć galvanicznie wszystkie metalowe elementy konstrukcyjne i technologiczne do instalacji połączeń wyrównawczych za pomocą płaskownika FeZn 25x4 lub przewodu LG17x0,6. Następnie uziemić za pomocą bednarń FeZn 30x4 prowadzonej wraz z kablami zasilającymi z rozdzielni RG. Oznaczenia urządzeń wg schematów strukturalnych. Urządzenia pomiarowe wg opisu technicznego.

KSM - Kasety sterowania miejscowego do zakł. mył. urządzeń, nt, IP66, z przyciskami Start-Stop i sygn. LED pracy i awarii

		ECO TREATMENT ul. E. Orzeszkowej 298/1 62-200 Gniezno, www.ecotreatment.pl		Inwestor: Gmina Koscián 64-000 Koscián; ul. Młyńska 15		Obiekt: 0024 Racot Jednostka ewidencyjna: 301103_2 Koscián_o.w.	
Funkcja	Imię i Nazwisko	Nr uprawnień	Data	Specjalność	Podpis	Faza:	
Projektował	Marcin Haniszyn	POM/0197/PWOE/10	08.2017	Inst.elekt.	P.B.-W	Brzoza:	
Kreślił			08.2017			elektryczna	
Sprawił	Mirostaw Prociński	3879/od/89	08.2017	Inst.elekt.		Nr. arch.:	211/PR/17
Obiekt: Rozbudowa oczyszczalni ścieków w Racocie wraz z solarną suszarnią osadów. Dz.nr 256/7; 256/31 gm.Koscián; woj.wielkopolskie		Nazwa rysunku: Komora stabilizacji osadu nadmiernego. Plan instalacji elektrycznych i AKPIA.		Skala: 1:100		Nr. rys.: E-40 / Nr. str.: 1/1	
<small>PRACOWNIA AUTORSKIE ZWIĄZKI Z OWE - Usługa z dnia 04.02.1986r. (Dz.U. 1984 Nr 29 poz 89) Powołanie we wszelkich postępowaniach sądowych i administracyjnych.</small>							



— Instalacje elektryczne i AKPIA

□ MSW – miejscowa szyna wyrównawcza



Przeptywomierze Q1.KP (Q2.KP, Q3.KP) w wersji rozręcznej: głowica pomiarowa + przetwornik pomiarowy + kable połączeniowe.

Q1.KP – czujnik pomiarowy przepływowomierza elektromagnetycznego.

Podjeścia kabli przez drzwicze, puszkę połączeniową wypełnić masą uszczelniającą.

A.Q1.KP – przetwornik pomiarowy przepływowomierza elektromagnetycznego.

Podjeścia kabli przez drzwicze. Montować na konstrukcji wsporczej, nierdzewnej zadasszonej.

Połączyć galwanicznie wszystkie metalowe elementy konstrukcyjne i technologiczne do instalacji

połączeń wyrównawczych za pomocą płaskownikła FeZn 25x4 lub przewodu LgYz0 6.

Następnie uzmielić za pomocą bedarki: FeZn 30x4 prowadzonej wraz z kablami z rozdzielnicy RG.

Oznaczenia urządzeń wg schematów strukturalnych.

Urządzenia pomiarowe wg opisu technicznego.

Dla trzech komór wykonać instalację w ten sam sposób.

		ECO TREATMENT ul. E. Orzeszkowej 29B/1 62-200 Gniezno, www.ecotreatment.pl		Inwestor: Gmina Kościan 64-000 Kościan; ul. Młyńska 15		Obj. nr: 0024 Racot	
TRZYSTANOWA		ul. E. Orzeszkowej 29B/1 62-200 Gniezno, www.ecotreatment.pl		64-000 Kościan; ul. Młyńska 15		Jednostka ewidencyjna: 301103_2 Kościan_o.w.	

Funkcja	Imię i Nazwisko	Nr uprawnień	Data	Specjalność	Podpis
Projektował	March Hanioszyn	POM/0197/PWDE/10	08.2017	Inst. elektr.	P.B-W
Kreślił			08.2017		elektryczna
Sprawił	Mirostaw Prociński	3879/Gd/89	08.2017	Inst. elektr.	Nr arch.: 211/PR/17

Objekt: **Komora pomiarowa RB1 (RB2) oraz ścieków**

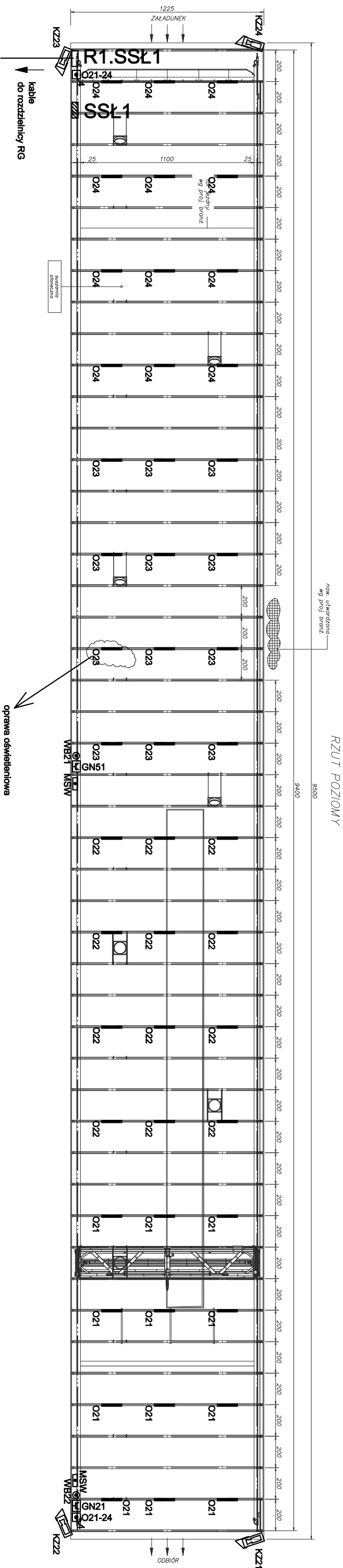
Obiekt: **Rozbudowa oczyszczalni ścieków w Racocie**

wraz z solarną suszarnią osadów. Dz.nr 256/7;

256/31 gm.Kościan; woj.wielkopolskie

Pracownia AUTORSKIE ZASTRZEŻENIE - Usługi z dziedz. inżyn. (Dz.U. 1998 Nr 24 poz. 83)
 Projektowanie we wszelkich postaciach bez zezwolenia z Zespołu Autorski Zachowawczy.

Skala: 1:20
 Nr. rys.: Nr. str.:
 E-41 1/1



RZUT POZIOMY

- OZNACZENIA:**
- Oprawa nastropowa przemysłowa, o zwiększonej odporności chemicznej, IP65, 32/38W, przelotowa, ze źródłem światła LED, strumień LED 5300lm, Ra>80, Tc=4000K, 230V~, obudowa poliester wzmocniony włóknem szklanym, klosz opal akryl
 - Łącznik oświetleniowy bi-stabilny 10A, 250V~, IP44. Montować na wys. 1,4m.
 - Zestaw zasilający nt IP54, 1x gniazdo 3 faz, 16A (3P+N+E)+ 2x gniazdo 1 faz, 16A (1P+N+E), np. z zabezpieczeniem 1xRDC 40/40,03A + 16A 3P C + 2x 16A 1P B np. PCE 9135112.
 - MSW - miejscowa szyna wyrównawcza
 - WB - wyłącznik bezpieczeństwa, nt, IP65

MSW - miejscowa szyna wyrównawcza

WB - wyłącznik bezpieczeństwa, nt, IP65

Polączyć galwanicznie wszystkie metalowe elementy konstrukcyjne i technologiczne do instalacji połączeń wyrównawczych za pomocą płaskownika FeZn 25x4 lub przewodu LgY2o 6.

Następnie uzłemić przez GSW w rozdzielni RG.

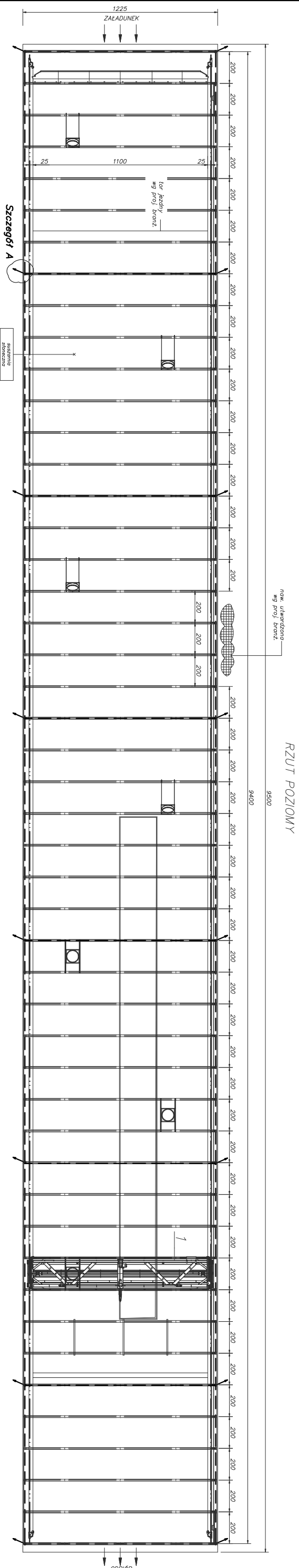
Oznaczenia urządzeń wg schematów strukturalnych.

Instalację prowadzić natynkowo.

Wiązki kabli i przewodów prowadzić nt w korytkach kablowych ze stali ocynkowanej, pojedyncze kable i podobsia do urządzeń w rurkach elektroinstalacyjnych lub korytkach z PCV.

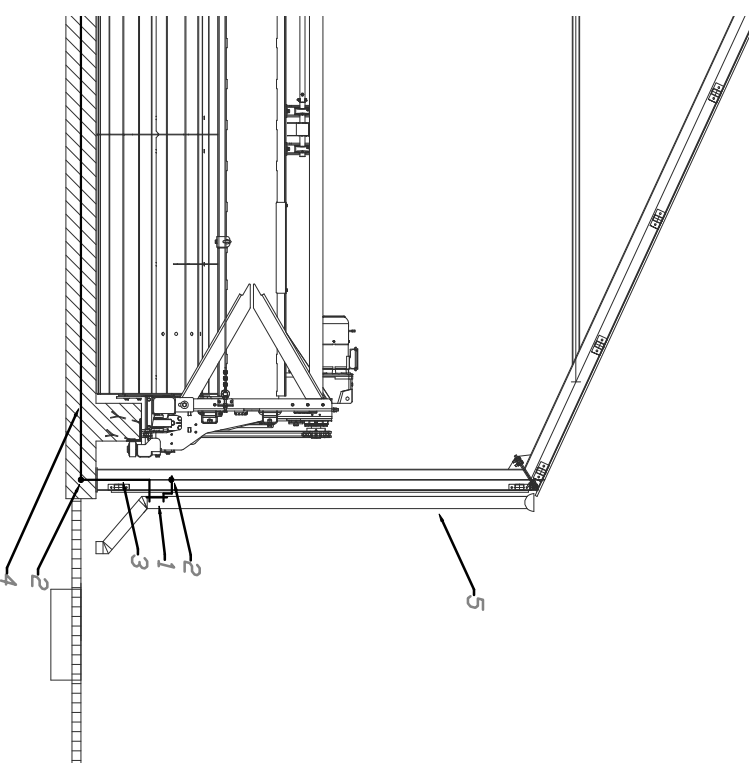
Kamera staconama w obudowie zewnętrznej. Montować na wys. ok. 3m.

		ECO TREATMENT ul. E. Orzeszkowej 29B/1 62-200 Gniezno, www.ecotreatment.pl		Inwestor: Gmina Kościan ul. Młyńska 15		Obj. nr: 0024 Racot	
Funkcja Imię i Nazwisko		Nr uprawnień POM/0197/PWCE/10		Data 08.2017		Specjalność Inst.elekt.	
Projektował Marcin Haniszyn		Kreszył Mirostów Prociński		Data 08.2017		Specjalność Inst.elekt.	
Sprawdził Mirostów Prociński		Nazwa rysunku: Plan instalacji elektrycznych i AKPIA.		Data 08.2017		Specjalność Inst.elekt.	
Objekt: Rozbudowa oczyszczalni ścieków w Racocie wraz z solarną suszarnią osadów. Dz.nr 256/7;				Nazwa rysunku: Plan instalacji elektrycznych i AKPIA.			
256/31 gm.Kościan; woj.wielkopolskie				Nr projektu: 1-250			
256/31 gm.Kościan; woj.wielkopolskie				Nr rys.: E-42			
256/31 gm.Kościan; woj.wielkopolskie				Nr skali: 1/1			



RZUT POZIOMY

Szczegół A wyprowadzenia uzlotu fundamentowego do cialow ochrony odgromowej



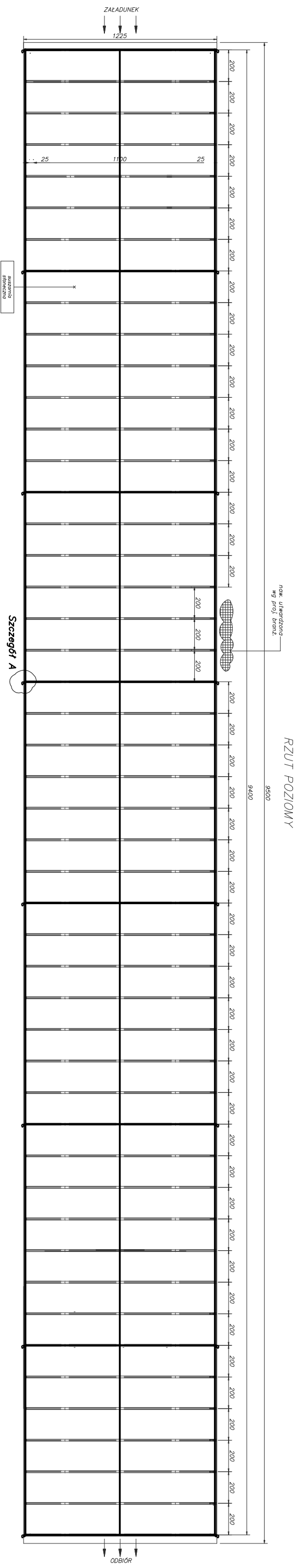
1. Złazce kontrolne na wys. ok.50cm n.t, zabezpieczyk wzelninq techn.
2. Podczenie twote, godwoniczne
3. Przewod odprowadzajacy FeZn30x4
4. Uzlotm stopy fundamentowej / pilyty fundamentowej z FeZn30x4
5. Przewod odprowadzajacy ze stupa stlowego konstrukcji dachowej

--- Uzlotm fundamentowy z bednarki
 FaZn 30x4mm
 Twnie polczenie galvaniczne,
 zabezpieczyk przed korozjq

- UWAGI:**
1. Wykonac uzlotm fundamentowy z bednarki FaZn 30x4mm, od lednego wykonac wyprowadzenia do przewodow odprowadzajacych prazek odgromowej, RuZm<100mm.
 2. Uzlotm uklaadc za pomoca systemowycy uchwytyw, "na sztorc".
 3. W przypadku wystqpienia zbrojenia fundamentowego polczyc ze zbrojeniem za pomoca uchwytyw krzyzowycy skrepanycy, w tym przypadku dopuszcza siq uklaenie "na piasko", Mocowanie co 2m.
 4. Uzlotm uklaadc w chudym betonie, w warstwie fundamentu niezobkwanaj od spodu.
 5. Przejscia przez szczelnjq dyfuzyjne wykonac w budynku, przez wyprowadzenie uzlotnu ponad posadzke, zamontowanie polczenia elastycznego (Inaska) i ponowne wyprowadzenie bednarki w fundament.
 6. Prazq prowadzic w korytnacji z branzq konstrukcyjnq.

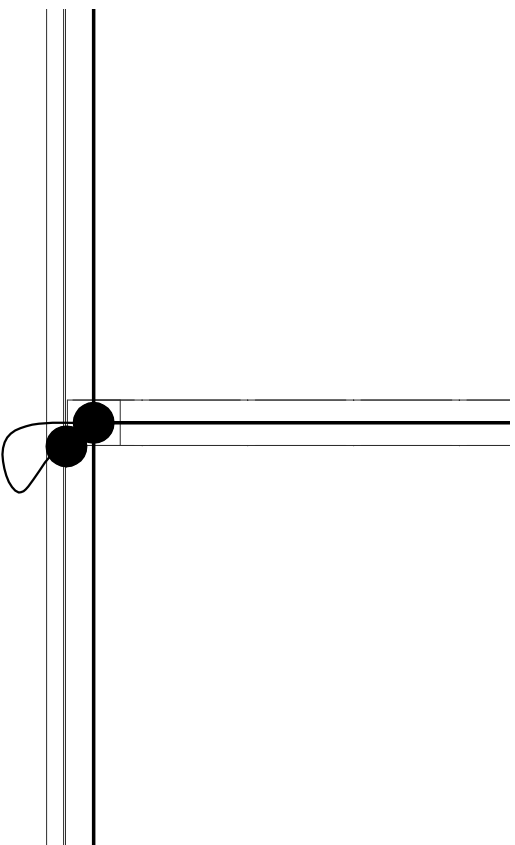
Klasa LPS III


		ECO TREATMENT ul. E. Orzeszkowej 298/1 62-200 Gniezno www.ecotreatment.pl		Inwestor: Gmina Kosciarn 64-000 Kosciarn; ul. Myslika 15		Objekt: 0024 Roco kadnoscia ewidencyjna: 301103_2 Kosciarn_o.w.	
Funkcja	Imie i Nazwisko	Nr uprawnieia	Data	Specjalnosc	Podpis	Faza	Branta:
Projektowa	Marcin Haniaszyn	PM/0197/PMOE/10	08.2017	Inst. elektr.		P-B-W	elektryczna
Kreslij			08.2017				
Sprwadzi	Miroslaw Prochski	3879/Gd/89	08.2017	Inst. elektr.			
Objekt:	Nazwa osadnika:			Stonieczna suszarnia osodu. Plan i			
Rozbudowa oczyszczalni setekow w Rococe wraz z solarnq suszarnia osodow. Dzinr 256/7; 256/31 gm. Kosciarn; woj. wielkopolskie				Wykreszone branzowe uzlotnu fundamentowego.			
PRZYMA AUTOCENNE ZASTRZEZENIE: Uslugi z obia 04.02.180K; DZ.U. 1804 Nr 24 (z 04.02.18)				Skala: 1:250			
Rozbudowa osadniczej potoczni Rococe w Rococe				Nr rys.: Nr. str.: E-43 1/1			



Szczegół A połączenia przewodu odprowadzającego (słup konstrukcji) ze zwodami poziomymi

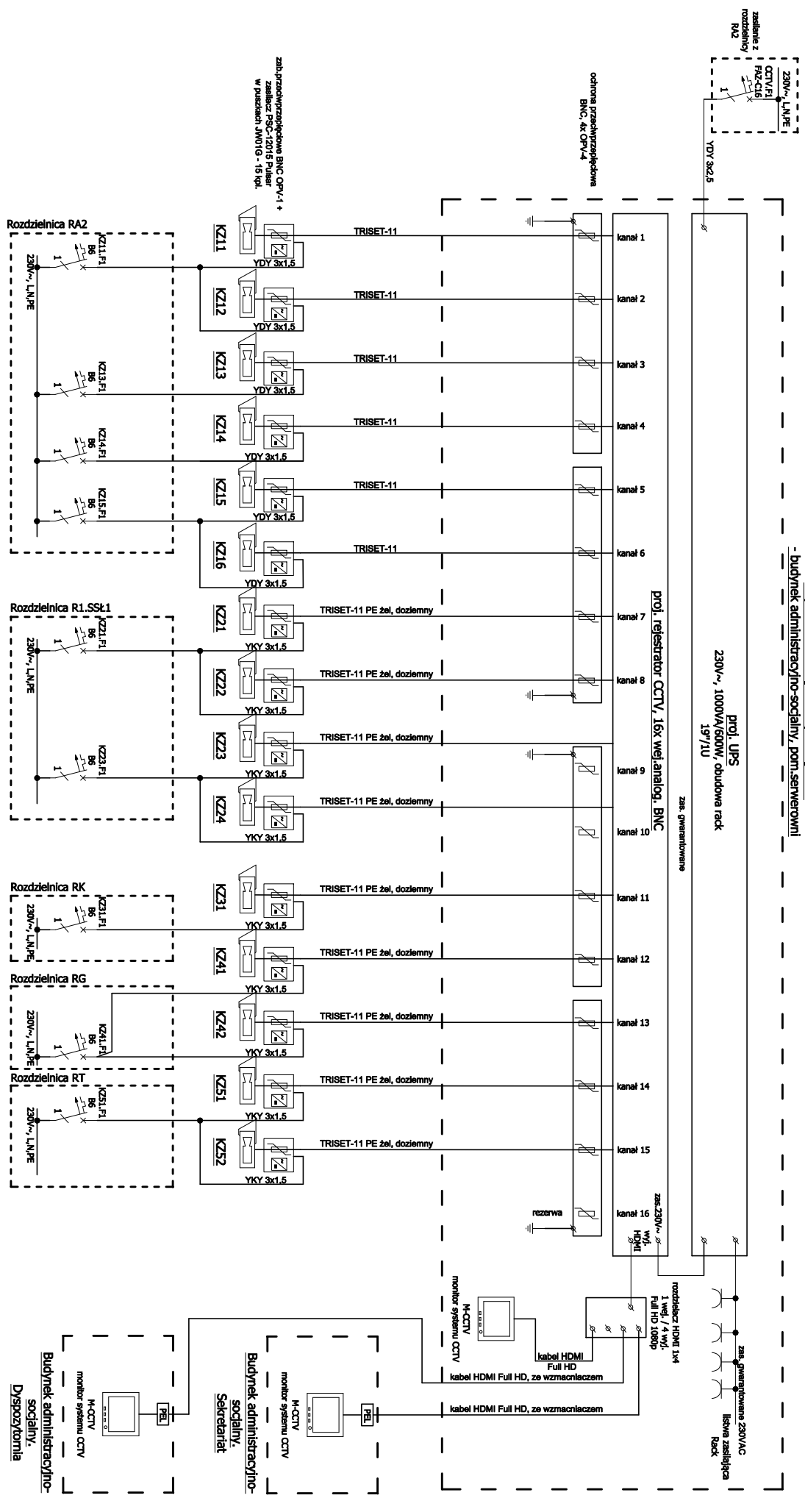
- Zwody poziome niskie wykonane drutem FeZn Ø8mm. Zwód na uchyciach dystansowych, odległość od dachu min. 15cm
- Połączenie galwaniczne. Klasa LPS III.



		ECO TREATMENT ul. E. Orzeszkowej 29B/1 62-200 Gniezno, www.ecotreatment.pl		Inwestor: Gmina Kościan ul. Młynska 15		Obj. nr.: 0024 Rocoł Jednostka ewidencyjna: 301103_2 Kościan_o.w.	
Funkcja	Imię i Nazwisko	Nr uprawnień	Data	Specjalność	Podpis	Faza:	
Projektant	Marcin Hanłoszyn	POM/0197/PWDE/10	08.2017	Inst.elekt.		P.B.-W	
Kreślił			08.2017			Bronzo:	
Sprawdził	Mirostów Prochński	3879/0d/89	08.2017	Inst.elekt.		Nr. arch.:	
Objekt:	Nazwa rysunku:					Nr. arch.:	
Rozbudowa oczyszczalni ścieków w Rocołce wraz z solarną suszarnią osadów. Dzinr 256/7; 256/31 gm.Kościan, woj.wielkopolskie		Stonczna suszarnia osadu. Plan instalacji odgromowej.		Skala: 1:250 Nr rys.: 211/PR/17		Nr. str.: E-44 1/1	

PRZYNAJ. AUTORSKIE ZAKRZEŻENIE. Wykonano z ciekawości. (ZS.LL. 1984 Nr 24 poz. 83)
 Powielanie w innych celach bez zezwolenia jest zabronione.

Proj. szafa teletechniki STZ
 - Systemu Telewizji Przemysłowej CCTV
 - Budynek administracyjno-socjalny, pom. serwerowni



Lokalizacja kamer:

- KZ11-16 - budynnek administracyjno-socjalny
- KZ21-24 - suszarnia saponowa osadu
- KZ31 - budynnek krady
- KZ41, 42 - budynnek recykulacji ze stacja dnuwadaw
- KZ51, 52 - budynnek techniczny

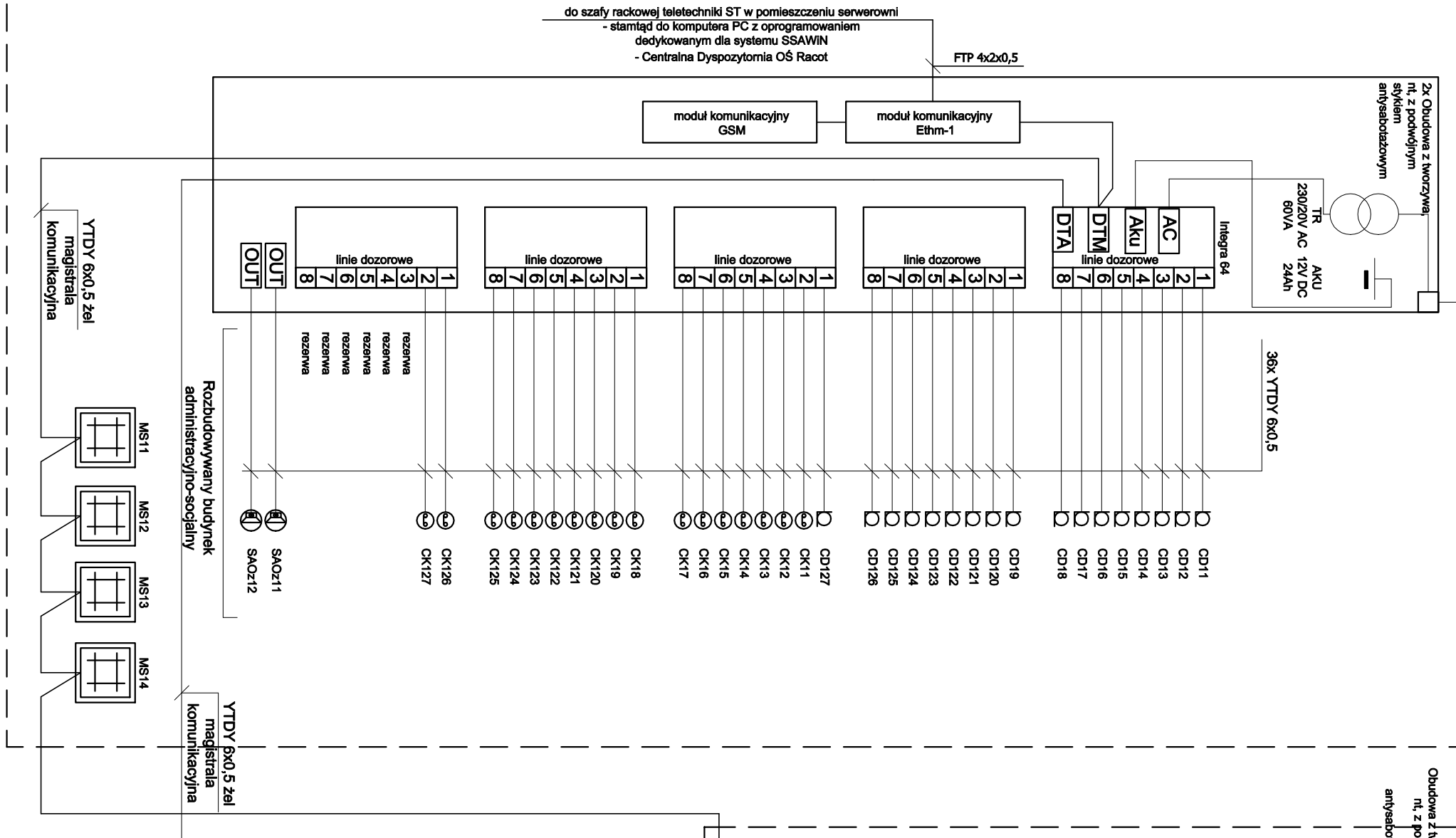
Investorowi przeksadzac 1 kpl. kamery z dedykowana skrzynka montazowa wg projektowanego wyposazenia - jako rezerwa.

UWAGI:

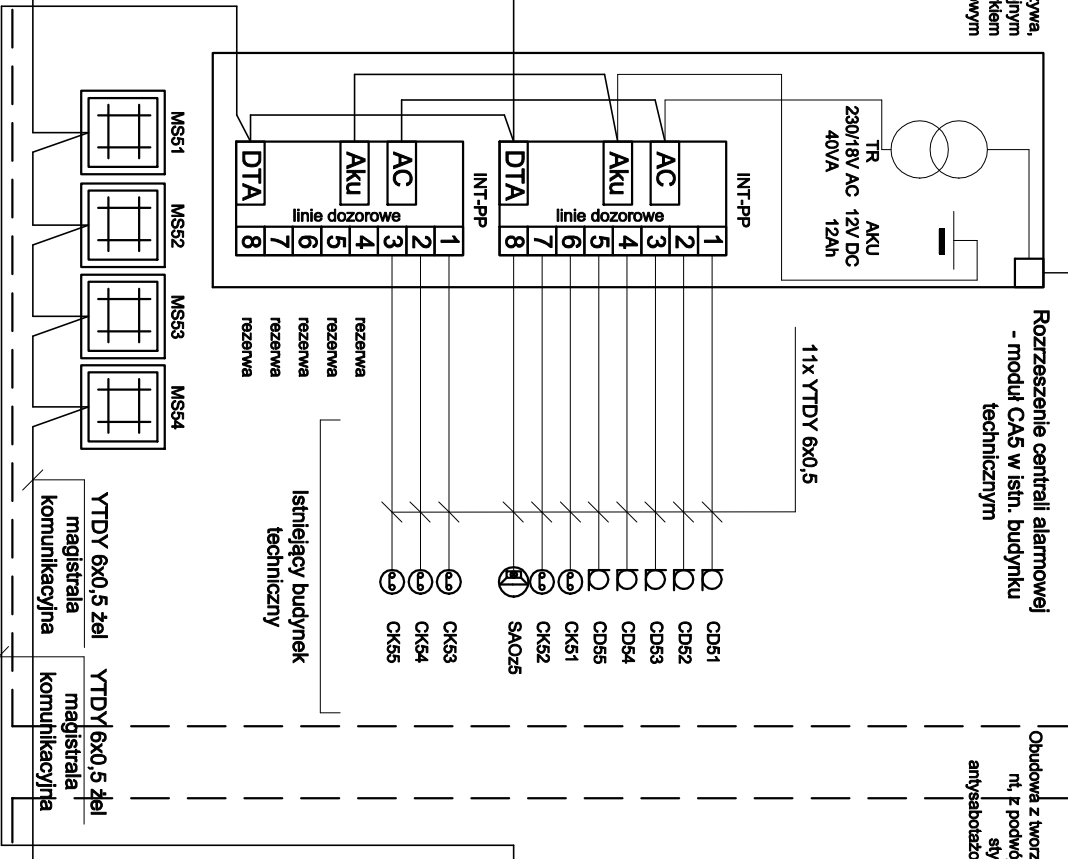
- centrala telewizji przemyslowej montowana w szafie teletechniki STZ rack 19", obudowa metalowa, stojaca, z drzwiami przeszkodnymi z zamkiem patentowym.
- Szafę wyposazyc w pdki do prof. elementow
- kamery stacjonarne zamietrze analogowe, Efito IR VI60DE (2,8-12), IP66, zasilanie 12VDC / 700mA, wyj.BNC.
- M-CCTV: monitor systemu CCTV
- Pozostale parametry wg opisu technicznego.
- Wszystkie kamery z dedykowanymi skrzynkami montazowymi JW01G, obudowa stal oksydowana, wym. 190x190x80mm, wodoodporna i wandaloodporna.

		ul. E. Ożarowskiej 288/1 05-200 Olsztyn, www.ecotreatment.pl		Inwestor: Grupa Koedon 64-000 Koledon; ul. Myślińska 15		Data: 08.2017		Specjalność:		Podpis:		Data:	
Funkcja:		Linia i Nazwisko:		Nr uprawnień:		Data:		Specjalność:		Podpis:		Data:	
Projektant:		Marek Harlaoszn		POU/0197/PWCE/10		Data:		Specjalność:		Podpis:		Data:	
Kreslil:		Marek Harlaoszn		POU/0197/PWCE/10		Data:		Specjalność:		Podpis:		Data:	
Sporowidzi:		Mirosław Prochowski		3879/Gd/89		Data:		Specjalność:		Podpis:		Data:	
Określił:		Rozbudowa oczyszczalni ścieków w Reocob wraz z solarną suszarnia osadów, Dzinr 256/7i 256/31 gm.Koedon; woj.wielkopolskie		Nazwa Tytułu:		Data:		Specjalność:		Podpis:		Data:	
System telewizji przemysłowej CCTV,		Schemat strukturalny,		Nazwa Tytułu:		Data:		Specjalność:		Podpis:		Data:	
Budynnek administracyjno-socjalny,		Budynnek administracyjno-socjalny,		Nazwa Tytułu:		Data:		Specjalność:		Podpis:		Data:	
Dyspozytornia		Dyspozytornia		Nazwa Tytułu:		Data:		Specjalność:		Podpis:		Data:	

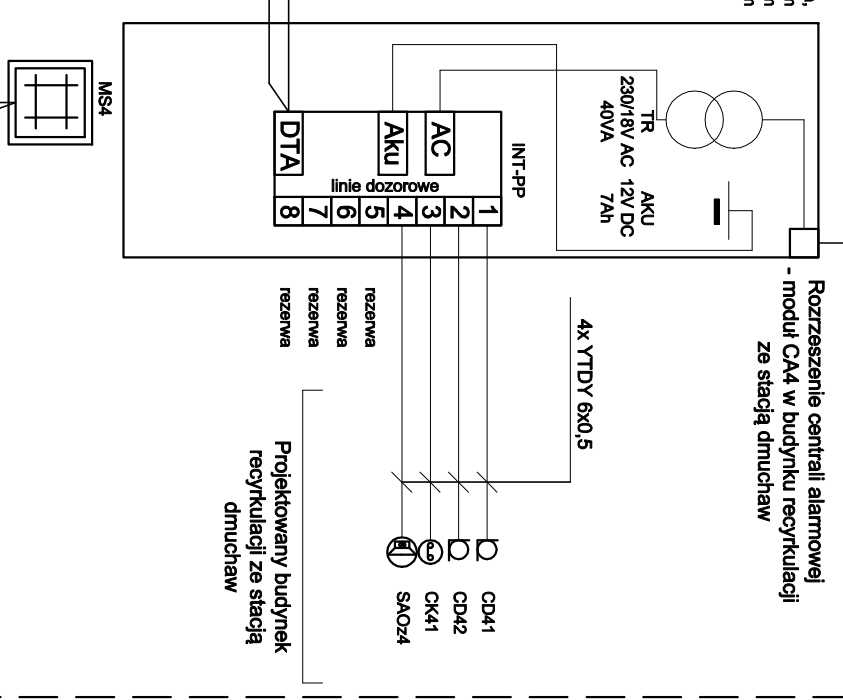
Budynek administracyjno-socialny



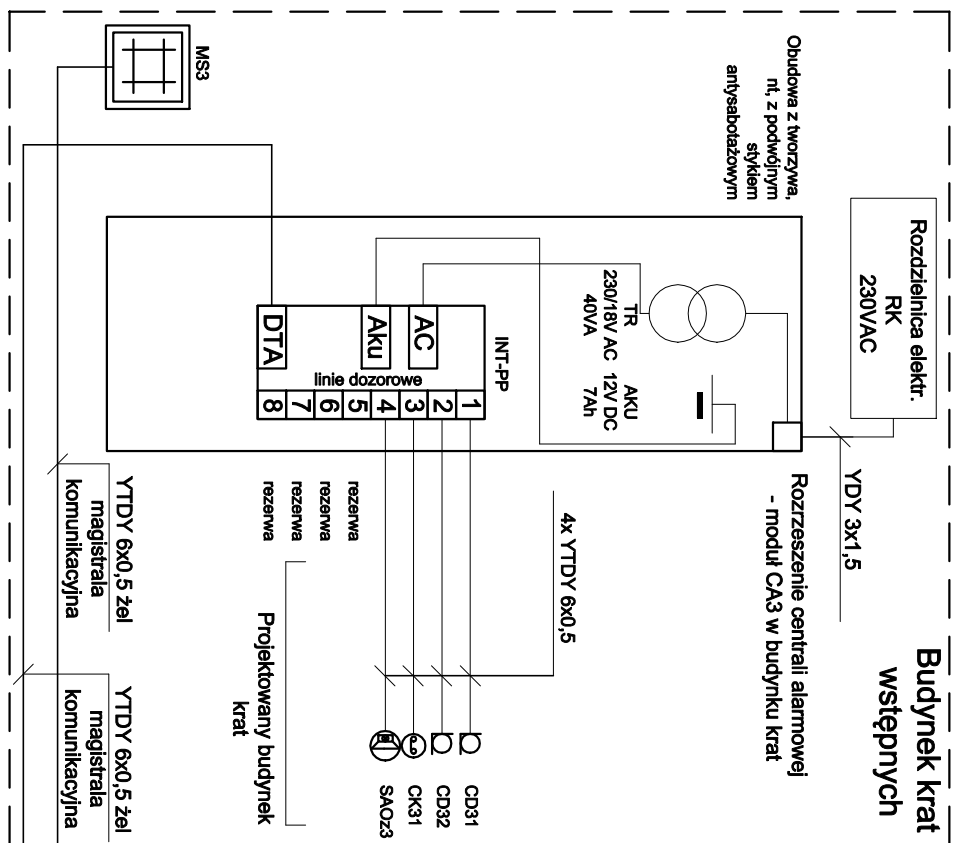
Budynek techniczny



Budynek recykulacji ze stacją dmuchaw

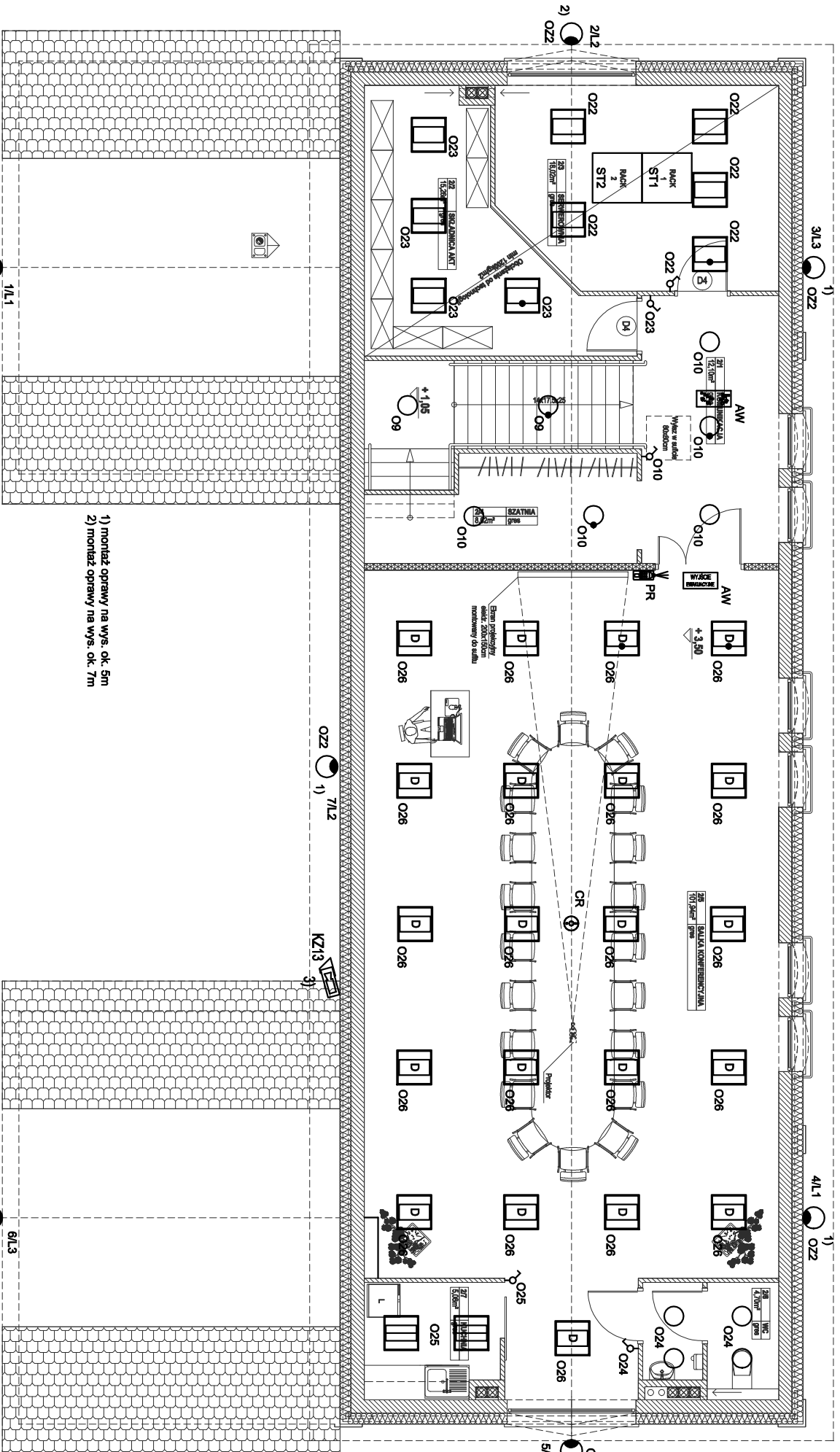


Budynek krat wstępnych



Klasa środowiskowa systemu II
Klasa bezpieczeństwa Grade 1

		ECO TREATMENT ul. E. Orzeszkowej 29B/1 62-200 Gniezno, www.ecotreatment.pl		Inwestor: Gmina Kościan 64-000 Kościan; ul. Młyńska 15		Obręb: 0024 Racot Jednostka ewidencyjna: 301103_2 Kościan_o.w.	
Funkcja	Imię i Nazwisko	Nr uprawnień	Data	Specjalność	Podpis	Faza:	P.B-W
Projektował	Marcin Haniozsyn	POM/0197/PWOE/10	08.2017	inst.elekt.		Branża:	elektryczna
Kreślił			08.2017			Nr arch.:	211/PR/17
Sprawdził	Miroslaw Prociński	3879/Gd/89	08.2017	inst.elekt.		Skala:	
Obiekt: Rozbudowa oczyszczalni ścieków w Racocie wraz z solarną suszarnią osadów. Dz.nr 256/7; 256/31 gm.Kościan; woj.wielkopolskie		Nazwa rysunku: Schemat ideowy systemu alarmowego SSAWIN.		Prawa autorskie zastrzeżone - Umowa z dnia 04.02.1984r. (Dz.U. 1984 Nr 24 poz 85) Powielanie we wszelkiej postaci bez pisemnej zgody Autora zabronione.		Nr rys.:	E-46
						Nr str.:	1/1



1) montaż oprawy na wys. ok. 5m
2) montaż oprawy na wys. ok. 7m



ECO TREATMENT
ul. E. Orzeszkowej 29B/1
62-200 Gniezno,
www.ecotreatment.pl

Investor: Q22 1)
Gmina Koscielnik
64-000 Koscielnik; ul. Mysłska 15

Opis: 0024 Ręczny
Jednostka ewidencyjna:
301103.2 Koscielnik_o.w.

Funkcja	Imię i Nazwisko	Nr uprawnień	Data	Specjalność	Podpis	Faza
Projektant	Marcin Haniuszyn	POM/0197/PWCE/10	08.2017	Inst.elekt.		P-B-W
Kreślił			08.2017	Inst.elekt.		elekt.ryczna
Sprawdził	Miroslaw Prochowski	3879/cd/B9	08.2017	Inst.elekt.		

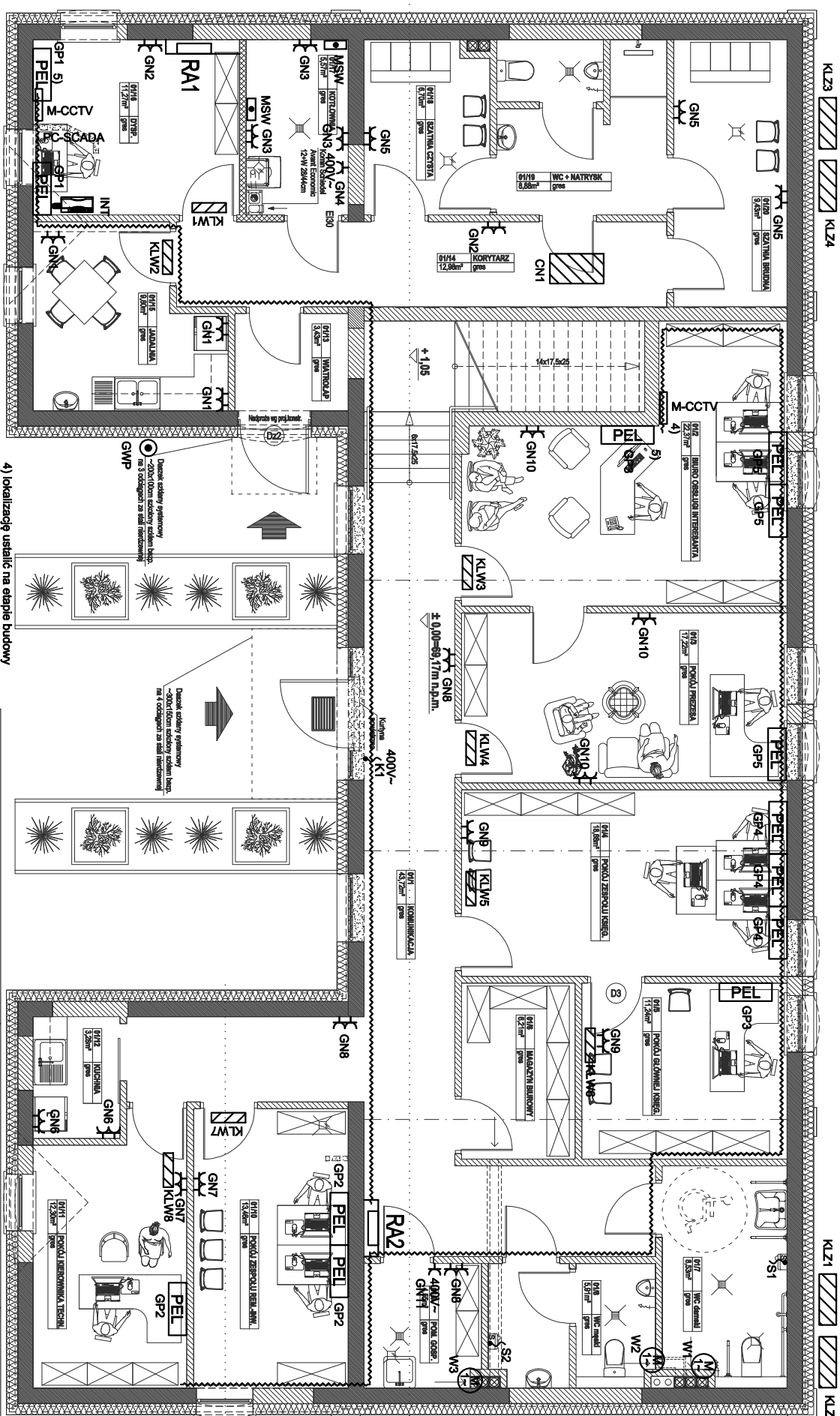
Obiekt: Rozbudowa oczyszczalni ścieków w Ręcepcie wraz z salą suszarnią osadów. Dz.nr 256/7/256/31 gm.Koscielnik; woj.wielkopolskie

Nazwa rysunku: Budynek administracyjno-socjalny – piętro.

Pracownik: PRACOWNIA ARCHITECTURALNA ZAKRESY S.P.A. ul. Łódzka 100A, 60-100 Łódź, tel. 71 42 11 111, fax 71 42 11 112

Skala: 1:100

Nr rys.: Nr str.: E-49 1/1



- 4) lokalizację ustalić na etapie budowy
 5) zestaw PEL z 1x gniazdo HDMI, 2x gniazdo DATA, 1x podwójne gniazdo RJ45, 1x gniazdo ogólnie
- Ostateczną lokalizację urządzeń wentylacyjnych i klimatyzacyjnych ustalić na etapie budowy.

		ECO TREATMENT ul. E. Orzeszkowej 29B/1 62-200 Gniezno, www.ecotreatment.pl		Inwestor: Gmina Kościan 64-000 Kościan; ul. Młyńska 15		Obj. gb.: 0024 Racoc Jednostka ewidencyjna: 301103_2 Kościan_o.w.	
Funkcja	Imię i Nazwisko	Nr uprawnień	Data	Specjalność	Podpis	Faza:	
Projektował	Marcin Haniaszyn	POM/0197/PWDE/10	08.2017	Inst. elektr.		P-B-W	
Kreślił			08.2017			Branża:	
Sprawdził	Miroslaw Prochński	3879/cd/89	08.2017	Inst. elektr.		elektryczna	
Objekt:	Nazwa Usługi:				Nr arch.: 211/PR/17		
Rozbudowa oczyszczalni ścieków w Racocie wraz z solarną suszarnią osadów. Dz.nr 256/7; 256/31 gm.Kościan; woj.wielkopolskie		Budynek administracyjno-socjalny – parter. Plan instalacji elektrycznych gniazd.		Skala: 1:100 Nr rys.: E-50 Nr str.: 1/1			

		ECO TREATMENT ul. E. Orzeszkowej 29B/1 62-200 Gniezno, www.ecotreatment.pl		Inwestor: Gmina Kościan 64-000 Kościan; ul. Młyńska 15		Obj. gb.: 0024 Racoc Jednostka ewidencyjna: 301103_2 Kościan_o.w.	
Funkcja	Imię i Nazwisko	Nr uprawnień	Data	Specjalność	Podpis	Faza:	
Projektował	Marcin Haniaszyn	POM/0197/PWDE/10	08.2017	Inst. elektr.		P-B-W	
Kreślił			08.2017			Branża:	
Sprawdził	Miroslaw Prochński	3879/cd/89	08.2017	Inst. elektr.		elektryczna	
Objekt:	Nazwa Usługi:				Nr arch.: 211/PR/17		
Rozbudowa oczyszczalni ścieków w Racocie wraz z solarną suszarnią osadów. Dz.nr 256/7; 256/31 gm.Kościan; woj.wielkopolskie		Budynek administracyjno-socjalny – parter. Plan instalacji elektrycznych gniazd.		Skala: 1:100 Nr rys.: E-50 Nr str.: 1/1			